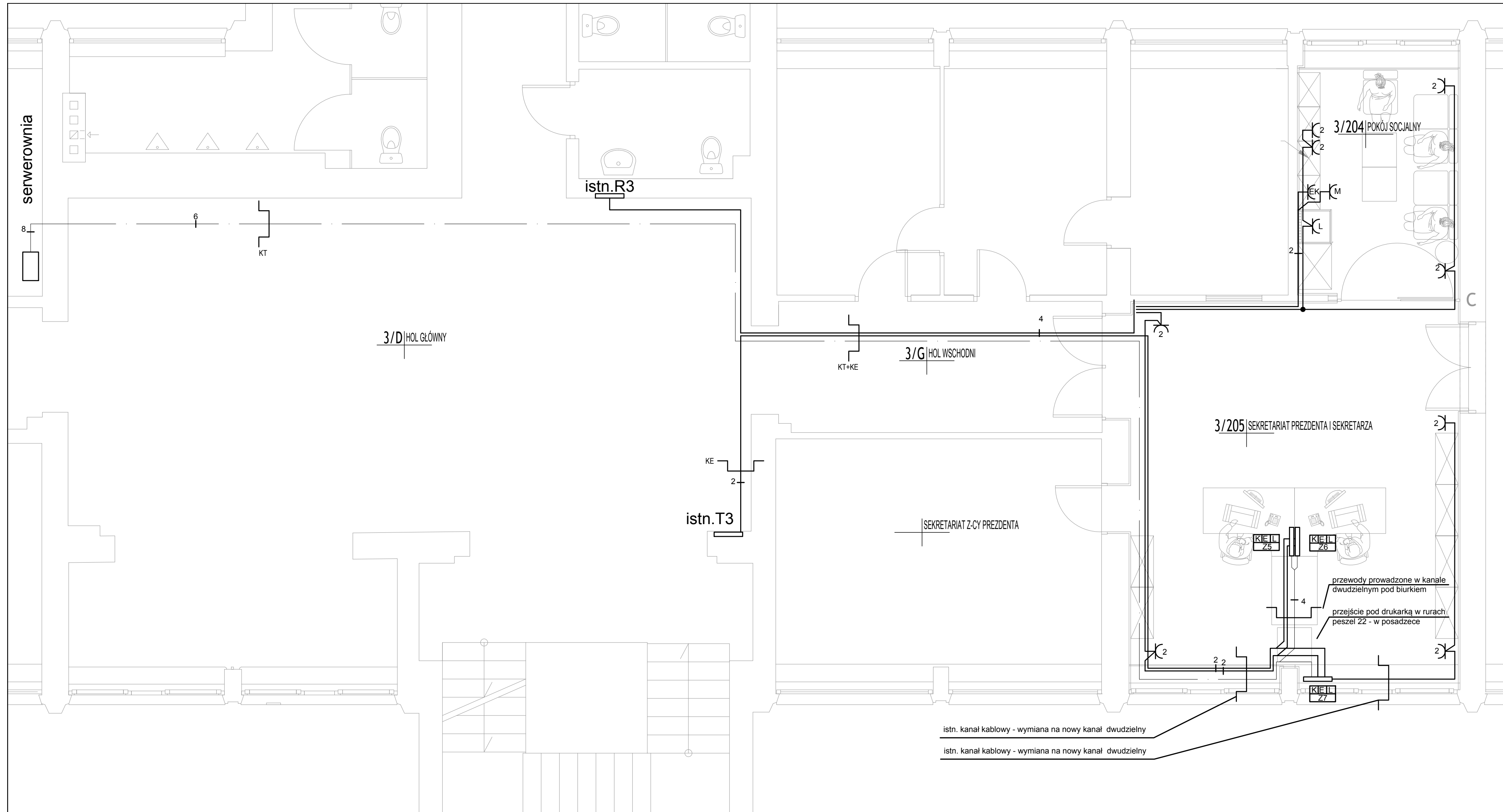
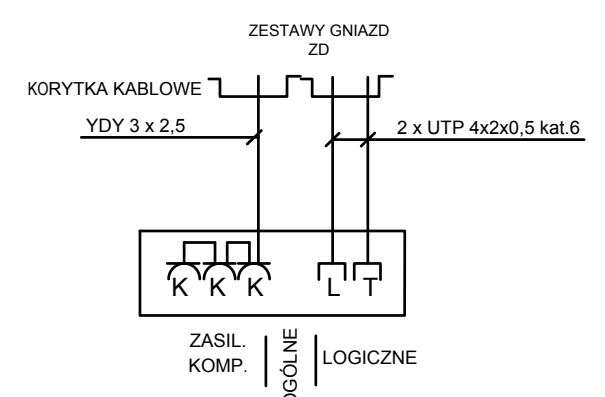
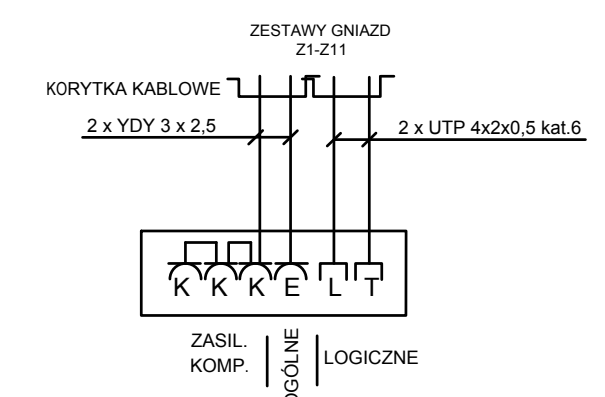


RZUT II PIĘTRA -
INSTALACJA GNIAZD WTYCZKOWYCH
SKALA 1:50



OBJAŚNIENIA:

- R1,R2 - ROZDZIELNICE ISTNIEJĄCE - ZASILANIE OBWODÓW OGÓLNYCH
- T1,T2 - ROZDZIELNICE ISTNIEJĄCE - ZASILANIE OBWODÓW GWARANTOWANYCH
- NW - URZĄDZENIE NAWIEWNO-WYWIEWNE P= 6,4 W, 230 V
- ⌊ - GNIAZDO 1-FAZ 16A pIt IP20 POJEDYŃCZE
- ⌊ 2 - GNIAZDO 1-FAZ 16A pIt IP20 PODWÓJNE
- ⌊ EK - GNIAZDO 1-FAZ 16A pIt IP20 - ZASILANIE EKSPRESU DO KAWY P=1,5kW
- ⌊ M - GNIAZDO 1-FAZ 16A pIt IP20 - ZASILANIE MIKROFALI P=1,5kW
- ⌊ L - GNIAZDO 1-FAZ 16A pIt IP20 - ZASILANIE LODÓWKI DO KAWY P=0,3kW
- ⌊ Z1-11 - ZESTAWY GNIAZD:
- GN.ELEKTR. K 16A/Z (DATA) - 3SZT.
- GN.ELEKTR. E 16A/Z - 1SZT.
- GN.LOGICZNE L RJ45 - 2SZT.
- ⌊ ZD - ZESTAWY GNIAZD - ZASILANIE Drukarek OGÓLNYCH:
- GN.ELEKTR. K 16A/Z (DATA) - 3SZT.
- GN.LOGICZNE L RJ45 - 2SZT.
- GŁÓWNA SZYNA UZIEMIĄJĄCA
- KT - KORYTKO TELETECHNICZNE 50x20
- KE - KORYTKO ELEKTRYCZNE 50x20
- — — — — UTP 4x2x0,5 kat.6
- — — — — PRZEWODY YDY 3(4,5)x1,5, YDY 3(5)x2,5



UWAGA:

1. WSZYSTKIE KABLE I PRZEWODY PROWADZIĆ W KORYTKACH I RURKACH.
2. WSZYSTKIE PRZEJŚCIA TRAS KABLOWYCH POMIĘDZY STREFAMI POŻAROWYMI ZABEZPIECZYĆ USZCZELNIENIEM OGNIOOCHRONNYM.
3. KABLE OD GŁÓWNYCH TRAS KABLOWYCH DO POSZCZEGÓLNYCH ODBIORNIKÓW PROWADZIĆ:
 - W PRZYPADKU ŚCIAN WYKONANYCH W TECHNOLOGII SUCHY (GK) PRZEWODY PROWADZIĆ W RURKACH WEWNĄTRZ ŚCIANY.
 - W PRZYPADKU ŚCIAN MUROWANYCH WSZELKIE PODEJŚCIA DO GNIAZD I ODBIORNIKÓW WYKONAĆ JAKO:
 - PODYNKOWE DLA ŚCIAN TYNKOWANYCH;
 - 4. NALEŻY ZAPEWNIĆ NIEZBEĐNE PODEJŚCIA I TRASY DLA SIECI KOMPUTEROWEJ W POSTACI RUR I LISTEW INSTALACYJNYCH PCV. ISTNIEJĄCE NAKALY PCV WYMIENIĆ NA NOWE.
5. W HOLL GŁÓWNYM TRASY KABLOWE PROWADZIĆ W PRZESTRZENI STROPU PODWIESZANEGO.
6. PODEJŚCIA DO ZESTAWÓW W BIURKACH WYKONAĆ W SPECJALNYCH KANAŁACH KABLOWYCH PRZYGOTOWANYCH NA KONSTRUKCJI BIURKA.
7. INSTALACJE GNIAZD WTYCZKOWYCH WYKONAĆ PRZEWODAMI KABELKOWYMI TYPU YDY - 3x2,5mm².
8. GNIAZDA WTYCZKOWE OGÓLNEGO PRZEZNACZENIA MONTOWAĆ NA 0,3m OD POSADZKI. GNIAZDO MIKROFALI NA 1,6m, LODÓWKI MONTOWAĆ NA WYS. 0,5 m OD POSADZKI. GNIAZDO EKSPRESU DO KAWY NA 1,1m OD POSADZKI. GNIAZDA W POKOJU SOCJALNYM CZĘŚĆ JADALNIA MONTOWAĆ NA WYS. 1,1m. DOPUSZCZA SIĘ ZMIANIE LOKALIZACJI, SPOSOBU ROZMIESZCZENIA GNIAZD WTYCZKOWYCH ORAZ INNYCH URZĄDZEŃ W ZALEŻNOŚCI OD OSTATECZNEJ ARANŻACJI WNETRZJĄ PO UZGODNIENIU Z INWESTOREM.
9. ZASILANIE JEDNOSTEK WEWNĘTRZNYCH KLIMATYZACJI WRAZ Z WYSTEROWANIEM PO STRONIE BRANŻY SANITARNEJ.
10. PRZEWODY TELETECHNICZNE ZAKOŃCZYĆ PACHCORDAMI I WPIAĆ W SERWEROWNI DO PROJ. PATCH PANELEU 24 PORTY.
11. POŁĄCZENIA POMIĘDZY PATCHPANELEM, A ISTNIEJĄCĄ SIECIĄ POZOSTAJĄ W GESTII INWESTORA.

**OCHRONA OD PORAZEN PRĄDEM
PODSTAWOWA + PRZY USZKODZENIU
WG PN-HD 60364-4-11/2009**

ZAKŁAD PROJEKTOWANIA I WYKONAWSTWA INSTALACJI ELEKTRYCZNYCH "ELKO" Z JACEK SZMYT 75-411 KOSZALIN UL. PARTYZANTÓW 14		
Projekt Obiekt	REMONT I MODERNIZACJA POMIESZCZEN SEKRETARIATU URZĘDU MIEJSCOWEGO W KOSZALINIE KOSZALIN UL. STAWOWA 67.	Nr rys. E-3 Form. FBW
Tytuł	RZUT II PIĘTRA - INSTALACJA GNIAZD WTYCZKOWYCH	Skala 1:50 Data 08.2010
Temat	ELEKTRYCZNA	
Projektant	inż. Jacek Szmyt Lp. Nr 421 V. AL 9076 w specjalności inżynierskiej z zakresu instalacji elektrycznych	
Sprawdził	mgr inż. Jerzy Kulewicki Lp. Nr 248 III AB PR BE 16 w specjalności inżynierskiej w zakresie elektrotechniki i elektroniki dyktando i elektroniki	