

## ZESTAWIENIE MEBLI I WYPOSAŻENIA

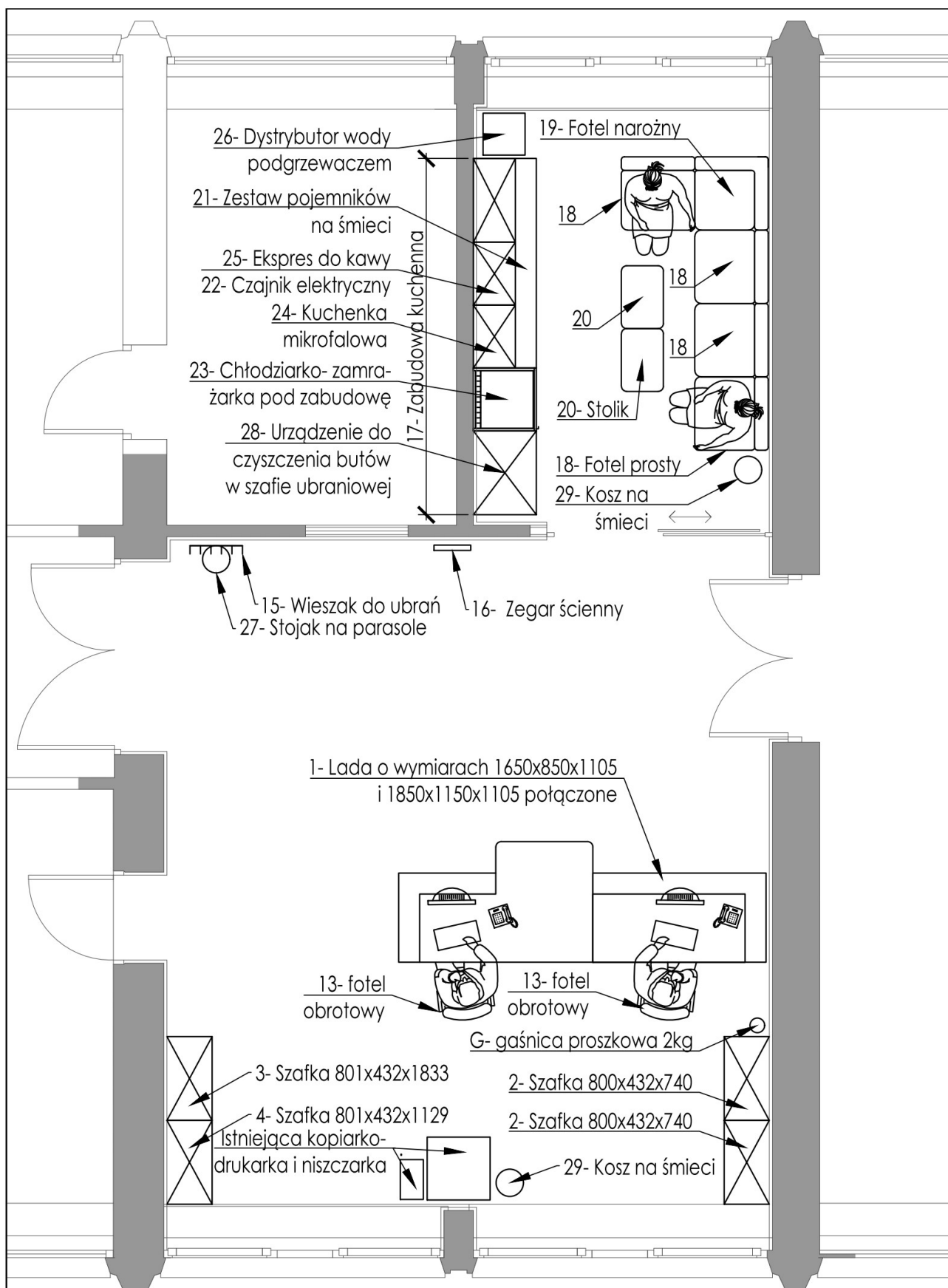
<b>RODZAJ INWESTYCJI:</b>	<b>REMONT I MODERNIZACJA POMIESZCZEŃ SEKRETARIATU</b>
<b>OBIEKT:</b>	<b>BUDYNEK BIUROWY URZĘDU MIEJSKIEGO W KOSZALINIE</b>
<b>LOKALIZACJA INWESTYCJI:</b>	<b>KOSZALIN UL. RYNEK STAROMIEJSKI 6-7, DZ. NR 296/1, OBR. 0020</b>
<b>INWESTOR:</b>	<b>GMINA MIASTO KOSZALIN 75-007, KOSZALIN UL. RYNEK STAROMIEJSKI 6-7</b>
<b>KOSZALIN:</b>	<b>15 KWIETNIA 2018 ROKU</b>

## ZESTAWIENIE MEBLI I WYPOSAŻENIA Z CENAMI

Lp	Artykuł	Ilość (szt./kpl.)
1	LADA	1
2	SZAFKA	1
3	SZAFKA	3
4	SZAFKA	1
5	KONTENER	2
6	BIURKO	1
7	KONTENER	1
8	POMOCNIK	1
9	STÓŁ	1
10	KOMODA	1
11	SZYNA NA KABLE	6
12	SZAFKA	1
13	FOTEL OBROTOWY	3
14	FOTEL KONFERENCYJNY	6
15	WIESZAKI	6
16	ZEGAR	1
17	ZABUDOWA KUCHENNA	1
18	FOTEL PROSTY	4
19	FOTEL NAROŻNY	1
20	STOLIK	2
21	ZESTAW POJEMNIKÓW Z POKRYWKĄ	1
22	CZAJNIK	1
23	CHŁODZIARKO- ZAMRAŻARKA	1
24	KUCHENKA MIKROFALOWA	1
25	EKSPRES DO KAWY	1
26	DYSTRYBUTOR WODY	1
27	STOJAK NA PARASOLE	1
28	URZĄDZENIE DO CZYSZCZENIA BUTÓW	1
29	KOSZ NA ŚMIECI	2

### UWAGI:

- Ceny obejmują wartość towaru, transport, montaż uruchomienie z regulacją, szkolenie obsługi, pisemnej instrukcji oraz koszt serwisu, materiałów i środków umożliwiających użytkowanie i konserwację określone w gwarancji na czas jej trwania.
- Wszelkie opakowania powstałe w wyniku montażu mebli wywozi wykonawca na własny koszt.



<b>PROJEKTANT:</b> MGR INŻ. ARCHITEKT RAJMUND RINK  <small>UPRAWNIENIA DO PROJEKTOWANIA I KIEROWANIA ROBOTAMI BUDOWLANYMI W SPECJALNOŚCI ARCHYTEKTONICZNEJ BEZ OGRANICZEŃ NR EWID. ZPNB-U. 73424/4/98, NR IZBY ZP-0295</small>	<b>RODZAJ</b> INWESTYCJI: REMONT POMIESZCZEŃ BIUROWYCH O B I E K T : BUDYNEK BIUROWY RATUSZA  <b>KATEGORIA:</b> IX LOKALIZACJA KOSZALIN UL. RYNEK STAROMIEJSKI 6-7, INWESTYCJI: DZ. NR 296/1, OBR. 0020  <b>INWESTOR:</b> GMINA MIASTO KOSZALIN UL. RYNEK STAROMIEJSKI 6-7, KOSZALIN	<b>TEMAT RYS:</b> <b>ARANŻACJA WYPOSAŻENIA</b>			
		<b>PROJEKT BUDOWLANY</b>			
		DATA: <b>04/2019</b>	SKALA: <b>1:50</b>	NR RYS: -	NR STRONY: -

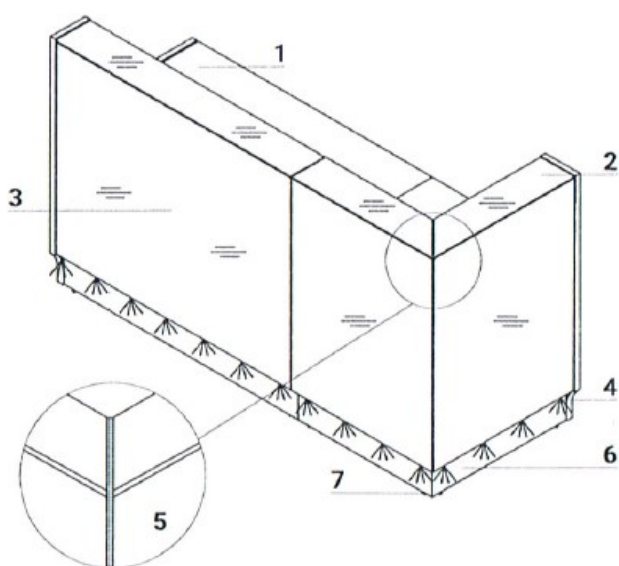
## MEBLE DO SEKRETARIATU:

### 1. Lada o wymiarach 1650x850x1105 oraz 1850x1150x1105 połączone

#### a) 1650x850x1105

- 1) Błat roboczy – płyta melaminowana 28mm, obrzeże PVC
- 2) Błat górny – szkło optiwhite hartowane, 8mm – malowane od spodu
- 3) Front – szkło Lacobel 4mm
- 4) Oświetlenie LED – na całej długości lady, barwa biała – zimna ( wpada lekko w odcień niebieski)
- 5) Listwa narożna – stal nierdzwena 4mm
- 6) Cokół – HPL - aluminium szczotkowane
- 7) Regulator poziomu - regulacja w zakresie 5mm

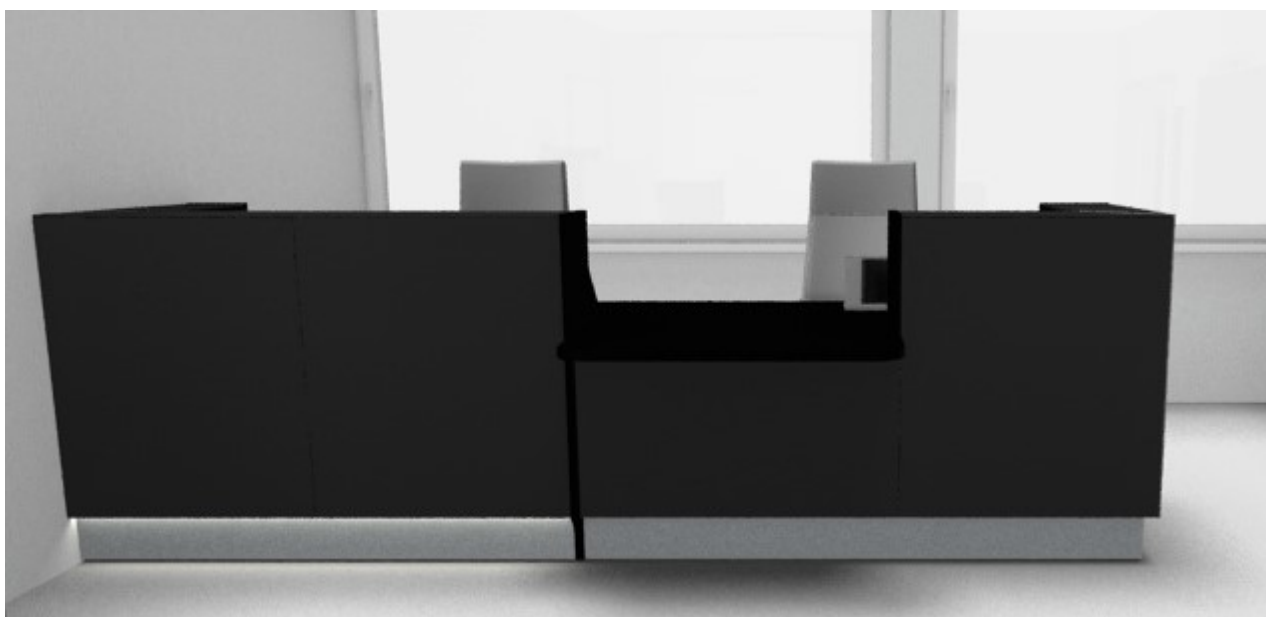
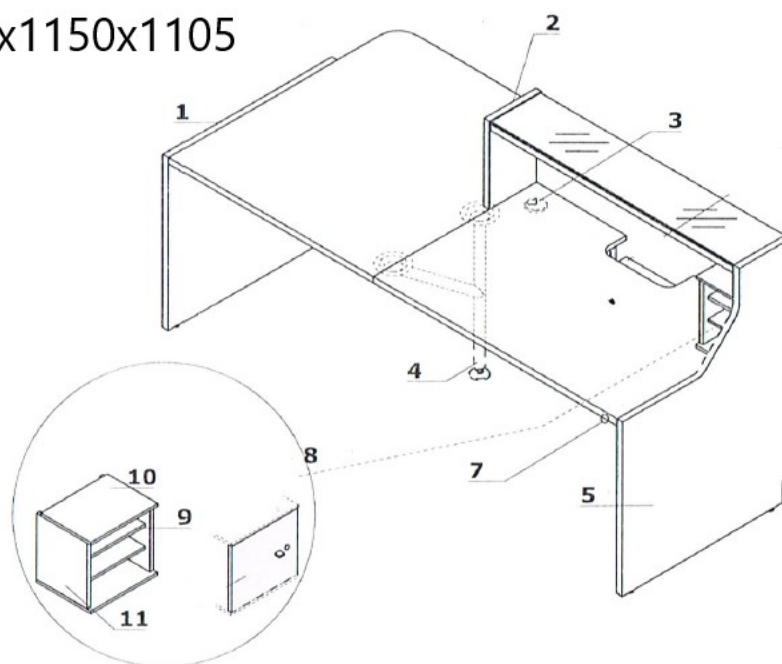
1650x850x1105



#### b) 1850x1150x1105

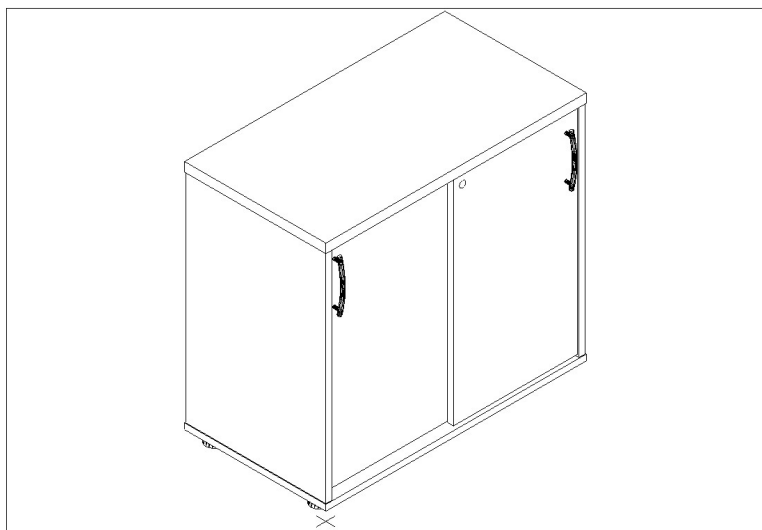
- 1) Noga boczna niska – płyta melaminowana 28mm, obrzeża PVC
- 2) Bok łączący lady niskie i wysokie – płyta melaminowana 28mm, obrzeże PVC
- 3) Przepusty kablowe – 80mm
- 4) Noga podpierająca – metalowa, wymagana na łączeniu blatów
- 5) Noga boczna wysoka – płyta melaminowana 28mm, obrzeże PVC
- 7) Włącznik oświetlenia
- 8) Regał do lady – zamawiany jako oddzielny element
- 9) Półka – płyta melaminowana 12mm, obrzeże PVC
- 10) Wieniec górny – płyta melaminowana 12mm, obrzeże PVC
- 11) Korpus – płyta melaminowana 18mm, obrzeże PVC

1850x1150x1105



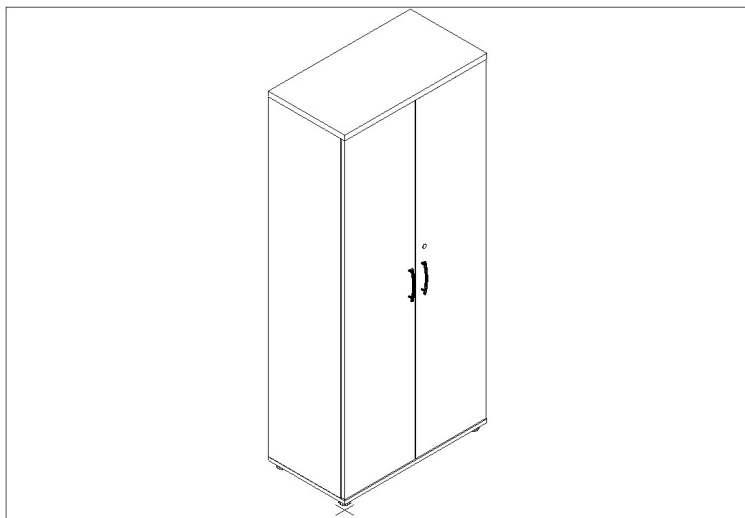
## 2. Szafa o wymiarach 800x432x740 - 2szt

- Wieniec górny – płyta melaminowana czarna 28mm, obrzeże PVC
- Boki – płyta melaminowana czarna 18mm , obrzeże PVC
- Ściana tylna – płyta melaminowana 18mm, obrzeże PVC
- Front przesuwny – płyta melaminowana 18mm, obrzeże PVC kolor do uzgodnienia
- Zamek patentowy
- Półka – płyta melaminowana 18mm, obrzeże
- Wieniec dolny – płyta malaminowana czarna 18mm, obrzeże PVC
- Uchwyt – aluminium
- Stopki 27mm – regulacja poziomu od wewnątrz w zakresie 5mm



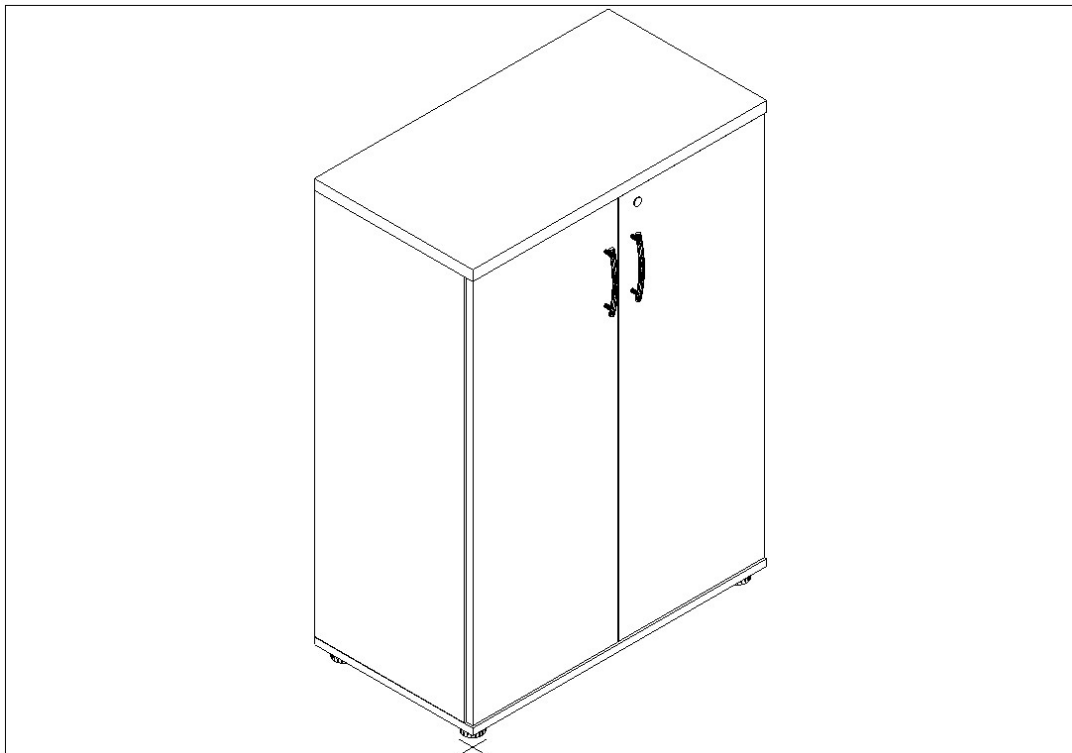
## 3. Szafa o wymiarach 801x432x1833

- Wieniec górny – płyta czarna akrylusk połysk 28mm, obrzeże PVC
- Boki – płyta czarna akrylusk połysk 18mm, obrzeże PVC
- Sciana tylna – płyta melaminowana 18mm, obrzeże PVC
- Front – płyta melaminowana 18mm, obrzeża PVC, zawias zwykły 110<sup>o</sup>, kolor do uzgodnienia
- Uchwyt – aluminium
- Wieniec dolny – płyta czarna akrylusk połysk 18mm, obrzeże PVC
- Stopki 27mm – regulacja poziomu od wewnątrz w zakresie 5mm
- Półka – płyta melaminowana 18mm, obrzeże PVC
- zamek baswilowy



#### 4. Szafa o wymiarach 801x432x1129

- Wieniec górny – płyta czarna akrylusk połysk 28mm, obrzeże PVC
- Boki – płyta czarna akrylusk połysk 18mm, obrzeże PVC
- Sciana tylna – płyta melaminowana 18mm, obrzeże PVC
- Front – płyta melaminowana 18mm, obrzeża PVC, zawias zwykły 110°, kolor do uzgodnienia
- Półka – płyta melaminowana 18mm, obrzeże PVC
- Zamek patentowy
- Wieniec dolny – płyta czarna akrylusk połysk 18mm, obrzeże PVC
- Uchwyt – aluminium
- Stopki 27mm – regulacja poziomu od wewnątrz w zakresie 5mm



#### 5. Kontener mobilny pod biurkowy o wymiarach 402x600x586 - 2szt

- wieniec górny – płyta melaminowana 28mm, obrzeża ABS
- korpus – płyta melaminowana 18mm, obrzeża ABS
- regulator poziomu – regulacja w zakresie 5 mm,
- front płyta melaminowana 18mm, obrzeża ABS
- zamek centralny – łamany kluczyk
- szuflady płytowe – prowadnice rolkowe, nośność 25 kg , wysunięcie 80%
- uchwyt – aluminium
- kolorystyka dąb kanadyjski lub równoważny



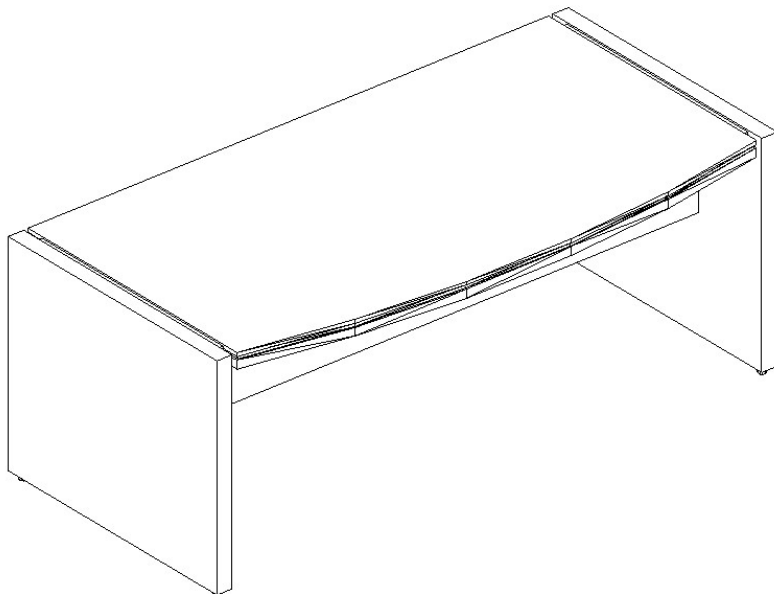
## MEBLE DO POKOJU SEKRETARZA:





## 6. Biurko o wymiarach 2000x1000x760

- blat roboczy – płyta melaminowana 52mm ( 12+12+28mm) , obrzeża ABS
- noga - płyta melaminowana 52mm , obrzeża ABS
- łączyna – płyta melaminowana 18mm, obrzeża ABS
- pogrubiacz – płyta melaminowana 12mm, kolor antracyt lub równoważny
- regulatory poziomu – regulacja w zakresie 10mm,
- Kolorystyka orzech nizinny lub równoważny



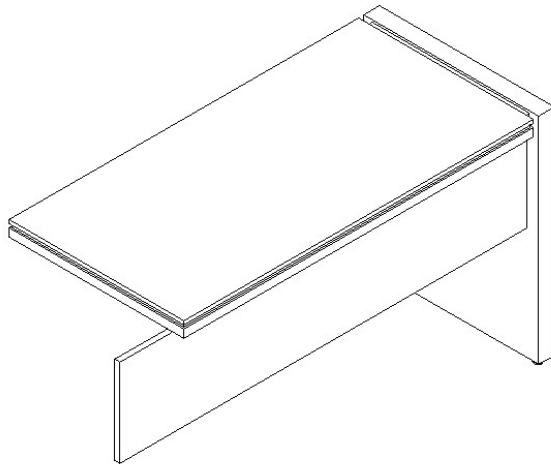
## 7. Kontener o wymiarach 452x606x598

- wieniec górny – płyta melaminowana 12mm, obrzeża ABS
- boki – płyta melaminowana 28mm, obrzeża ABS
- osobna szuflada piórnikowa
- kółka – fi 50mm, dwa z hamulcem
- zamek centralny – łamany klucz
- front – płyta melaminowana 18mm, obrzeża ABS
- uchwyt – aluminium
- pogrubiacz – kolor antracyt półmat lub równoważny
- kolorystyka orzech nizinny lub równoważny



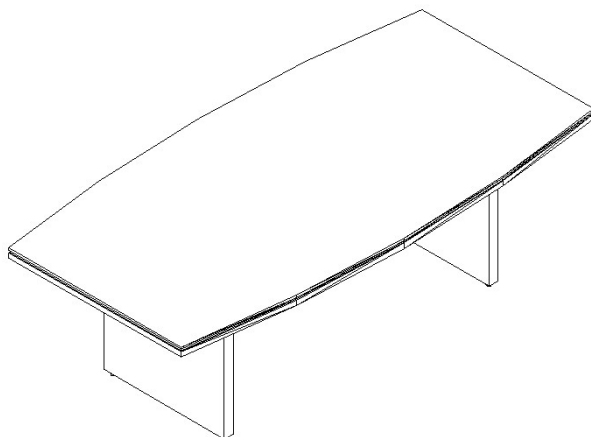
### 8. Przystawka do biurka o wymiarach 600x1270x760

- blat roboczy – płyta melaminowana 52mm ( 12+12+28mm) , obrzeża ABS
- noga - płyta melaminowana 52mm , obrzeża ABS
- łączyna – płyta melaminowana 18mm, obrzeża ABS
- pogrubiacz – płyta melaminowana 12mm, kolor antracyt lub równoważny
- regulator poziomu – regulacja w zakresie 5mm
- noga – płyta melaminowana 61x61mm, obrzeże ABS
- kolorystyka orzech nizinny lub równoważny



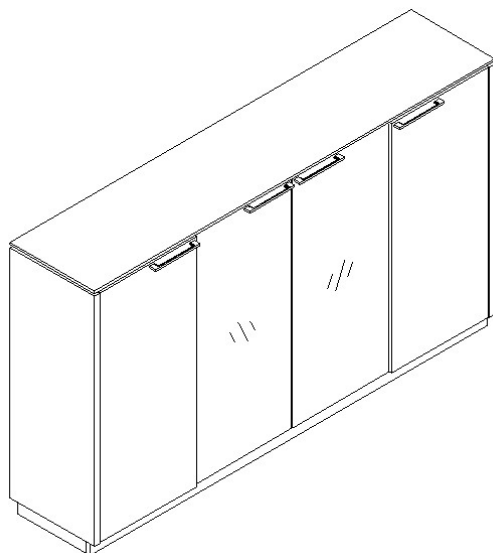
### 9. Stół o wymiarach 2400x1200x760

- blat roboczy – płyta melaminowana 52mm ( 12+12+28mm) , obrzeża ABS
- noga – płyta melaminowana 52mm, obrzeża ABS
- łączyna – płyta melaminowana 18mm, obrzeża ABS
- pogrubiacz – płyta melaminowana 12mm, kolor antracyt lub równoważny
- regulator poziomu – regulacja w zakresie 5mm
- kolorystyka orzech nizinny lub równoważny



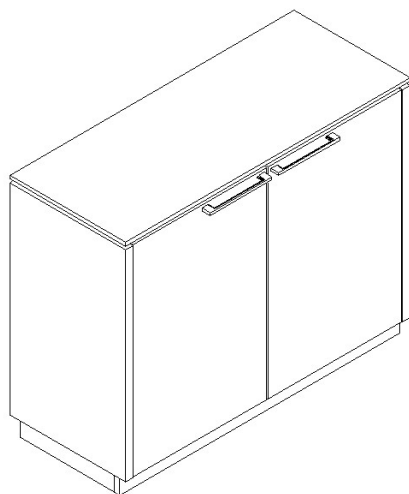
#### 10. Szafa o wymiarach 2008x421x1167

- wieniec górny – płyta melaminowana 12mm, obrzeża ABS
- boki – płyta melaminowana 28mm, obrzeża ABS
- cokół – płyta melaminowana 18mm, obrzeża ABS
- front szklany – szkło hartowane bezbarwne 5 mm, typu float lub równoważny
- front – płyta melaminowana 18mm, obrzeża ABS, zawias zwykły 110<sup>0</sup>
- korpus – płyta melaminowana 18mm, kolor antracyt lub równoważny
- uchwyt – aluminium
- pogrubiacz – kolor antracyt półmat lub równoważny
- kolorystyka orzech nizinny lub równoważny

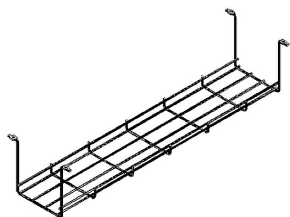


#### 11. Szafa o wymiarach 1032x421x820

- wieniec górny – płyta melaminowana 12mm, obrzeża ABS
- boki – płyta melaminowana 28mm, obrzeża ABS
- cokół – płyta melaminowana 18mm, obrzeża ABS
- front – płyta melaminowana 18mm, obrzeża ABS, zawias zwykły 110<sup>0</sup>
- korpus – płyta melaminowana 18mm, kolor antracyt lub równoważny
- uchwyt – aluminium
- pogrubiacz – kolor antracyt półmat lub równoważny
- kolorystyka orzech nizinny lub równoważny



**12. Szyny na kable pod biurka o wymiarach: 580x162x123mm – 6 szt**  
- szyna metalowa malowana proszkowo w kolorze szarym lub równoważnym



## POZOSTAŁE WYPOSAŻENIE:

### 13. Fotel obrotowy (3szt.)

- oparcie w całości tapicerowane, z zagłówkiem
- baza pięcioramienna w kolorze polerowanego aluminium
- synchro STL - mechanizm ST z funkcją wysuwu siedziska. Możliwość blokowania mechanizmu tylko w pozycji prostopadłej.
- kółka twarde z hamulcem (do podłóg miękkich)
- maskownica z tworzywa w kolorze czarnym, sklejka liściasta, pianka poliuretanowa wylewana - gęstość 70 kg/m<sup>3</sup>.
- możliwość łączenia dwóch kolorów tkaniny.
- tapicerowane obustronnie, elastyczne, regulowane na wysokość. Pianka poliuretanowa wylewana - gęstość 120kg/m<sup>3</sup>.
- regulacja głębokości podparcia lędźwiowego kręgosłupa (schukra).

Możliwość łączenia dwóch kolorów tkaniny.

- podłokietnik regulowany góra-dół (zakres regulacji 80 mm), nakładka poliuretanowa.

-tapicerka : skład 100% poliester , gramatura: 364g/m<sup>2</sup> , kolor do uzgodnienia

- atesty:

a) odporność na ścieranie – 75000cykli Martindale'a ( EN ISO12947-2)

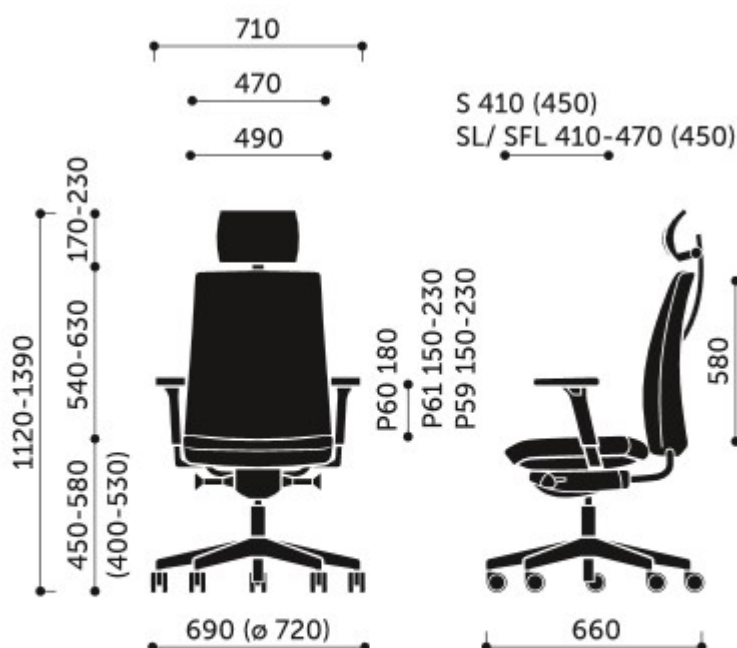
b) pdporność na piling – 4 (EN ISO 12945-2)

c) trudnozapałność – papieros ( EN 1021-1)

d) trudnozapałność – zapalka ( EN 1021-2)

e) trudnozapałność ( BS5852 , Crib 5 )

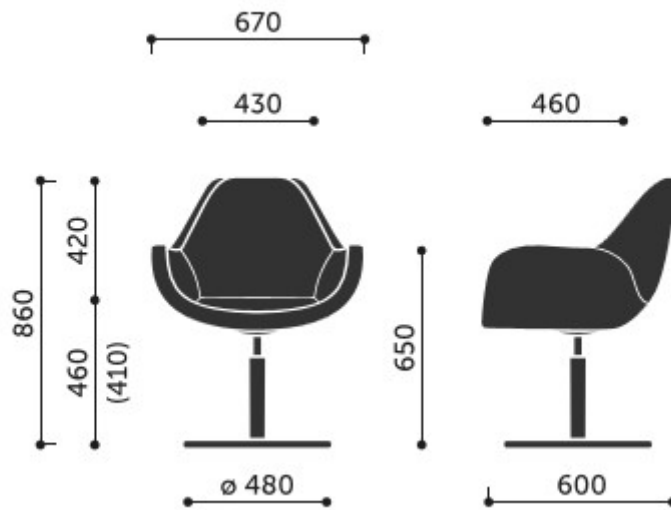
f) odporność na światło -5-7 ( EN ISO 105-B02)



### 14. fotel obrotowy- konferencyjny, baza okrągła, płaska (6 szt.)

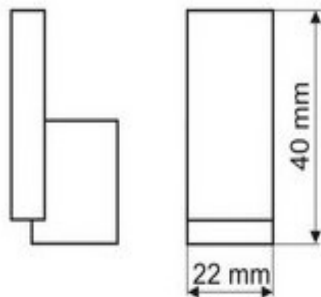
- podstawa okrągła metalowa chromowana
- amortyzator z pamięcią powrotu
- metalowy stelaż; pianka poliuretanowa wylewana - gęstość 75 kg/m<sup>3</sup>.
- tapicerka : skład 100% poliester , gramatura: 364g/m<sup>2</sup> , kolor do uzgodnienia
- atesty:

- a) odporność na ścieranie – 75000cykli Martindale'a ( EN ISO12947-2)
- b) odporność na piling – 4 (EN ISO 12945-2)
- c) trudnozapałność – papieros ( EN 1021-1)
- d) trudnozapałność – zapalka ( EN 1021-2)
- e) trudnozapałność ( BS5852 , Crib 5 )
- f) odporność na światło -5-7 ( EN ISO 105-B02)



#### 15. Wieszak do wieszania ubrań- (6 szt.)

- wykonany z aluminium
- kolor czarny połysk



#### 16. Zegar o wymiarze fi 30-40 (1 szt)

Elektryczny, obramowanie czarne , tarcza biała z czarnymi cyframi, wyświetlacz z datownikiem, autoregulacja radiowa. Mechanizm płynny- cichy

#### 17. Zabudowa kuchenna (1 kpl.):

- Zabudowa kuchenna wykonana z płyty laminowanej drewnopodobnej gr. 18mm w kolorze jak okładziny ścienne
- Zawiasy i systemy w szafkach firmy Blum lub równoważne.
- W skład zabudowy kuchennej wchodzi następujące szafki :
  1. Szafa ubraniowa z nadstawką o wymiarach 1000x600x2600 uchwyt krawędziowy typ U-9, nadstawka bez uchwytu tip-on

2. Zabudowa lodówki uchwyt krawędziowy typ U-9 + nadstawka nad lodówką 600x600x2600 bez uchwytu tip-on

Szafki dolne :

3. Szafka dolna z jedną półką otwierana standardowo 600x580x720, uchwyt krawędziowy typu U-9

4. Szafka dolna szuflada na kosze 600x580x720, uchwyt krawędziowy typu U-9

5. Szafka dolna trzy szuflady 600x580x720, uchwyt krawędziowy typu U-9

- wysokość cokołu 100mm

Całość szafek dolnych przykryta blatem o wymiarach 2000x600x38

Szafki górne :

6. Szafka z jedną półką otwierana standardowo 600x320x720, bez uchwytu front dłuższy

7. Szafka zabudowa mikrofal , nad mikrofalą front na zawiasach blum HK 600x320x720, bez uchwytu front dłuższy

8. Szafka z jedną półką otwierana standardowo, dwoje drzwi 800x320x720 , bez uchwytu front dłuższy

Pod szafkami wiszącymi znajduje się oświetlenie led

Nad szafkami wiszącymi dodatkowe szafki

9. Szafka z jedną półką otwierana standardowo 600x320x522, bez uchwytu tip-on

10. Szafka z jedną półką otwierana standardowo 600x320x522, bez uchwytu tip-on

11. Szafka z jedną półką otwierana standardowo, dwoje drzwi 800x320x522, bez uchwytu tip-on

Całość zabudowy wykonana do sufitu

Pomiędzy szafkami górnymi a blatem szkło z grafiką

Od sufitu do blatu całość zamykana roletą w kolorze szarym

Zamawiający zobowiązuje wykonawcę przed przystąpieniem do przetargu o wykonanie szczegółowego obmiaru ściany na której montowane będą meble kuchenne



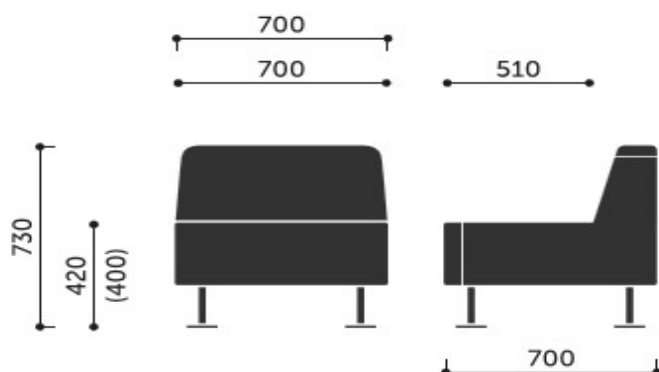
### 18. Fotel prosty (4 szt)

- stelaż malowany proszkowo na kolor metalik
- stopki twarde do powierzchni miękkich
- stelaż wewnętrzny kubełka: płyta wiórowa + drewno + sklejka.

Pianki:

- siedzisko: pianka cięta o gęstości 35 kg/m<sup>3</sup> i 40 kg/m<sup>3</sup> + pianka wylewana o gęstości 80 kg/m<sup>3</sup>
- oparcie: pianka cięta o gęstości 35 kg/m<sup>3</sup> i 40 kg/m<sup>3</sup>
- tapicerka : skład 100% poliester , gramatura: 364g/m<sup>2</sup> , kolor do uzgodnienia
- atesty:

- odporność na ścieranie – 75000cykli Martindale'a ( EN ISO12947-2)
- odporność na piling – 4 (EN ISO 12945-2)
- trudnozapałność – papieros ( EN 1021-1)
- trudnozapałność – zapalka ( EN 1021-2)
- trudnozapałność ( BS5852 , Crib 5 )
- odporność na światło -5-7 ( EN ISO 105-B02)



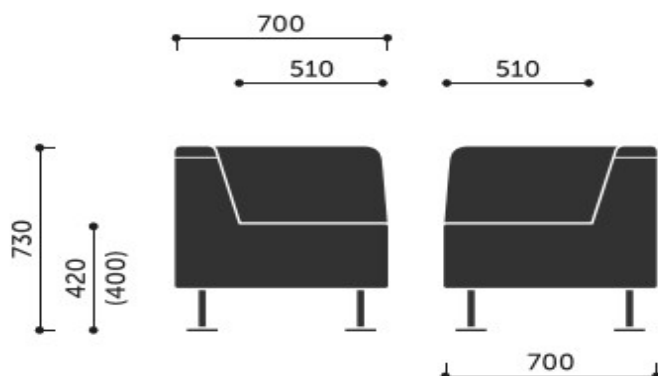
### 19. Fotel narożny (1 szt)

- stelaż malowany proszkowo na kolor metalik
- stopki twarde do powierzchni miękkich
- stelaż wewnętrzny kubełka: płyta wiórowa + drewno + sklejka.

Pianki:

- siedzisko: pianka cięta o gęstości 35 kg/m<sup>3</sup> i 40 kg/m<sup>3</sup> + pianka wylewana o gęstości 80 kg/m<sup>3</sup>
- oparcie: pianka cięta o gęstości 35 kg/m<sup>3</sup> i 40 kg/m<sup>3</sup>
- tapicerka : skład 100% poliester , gramatura: 364g/m<sup>2</sup> , kolor do uzgodnienia
- atesty:

- odporność na ścieranie – 75000cykli Martindale'a ( EN ISO12947-2)
- odporność na piling – 4 (EN ISO 12945-2)
- trudnozapałność – papieros ( EN 1021-1)
- trudnozapałność – zapalka ( EN 1021-2)
- trudnozapałność ( BS5852 , Crib 5 )
- odporność na światło -5-7 ( EN ISO 105-B02)





## 20. Stolik o wymiarach 400x600x670 (2 szt)

- blat – płyta melaminowana 18mm , obrzeża ABS kolor szary
- kolumna – metal malowany proszkowo , fi 30mm
- podstawa – metal malowany proszkowo, grubość 5mm



## 21. Zestaw pojemników z pokrywką o wymiarach 42x54x49cm

- zestaw do szerokości frontu 600mm zawiera pojemnik 35l
- pojemnik 35l zawiera: ząbkowany pierścień do rozpięcia jednego lub dwóch worków na śmieci , pojemnik 20 litrów z pokrywką, wytłoczkę na dno szuflady stabilizującą pojemniki z możliwością docięcia o 140mm na głębokość
- kolor do uzgodnienia

## 22. Czajnik

- moc 1850-2200W
- kontroler Otter
- wskaźnik poziomu wody
- płaska grzałka
- zabezpieczenie przed przegrzaniem
- gumowe nóżki
- obrotowa podstawa 360°
- podświetlany włącznik
- korpus ze stali szlachetnej

## 23. Chłodziarko- zamrażarka pod zabudowę

- twin cooling plus
- metal cooling
- kompresor Digital Inverter
- coolselect +4 ustawienia temperatury w dolnej komorze (-23/-5-1/2°C)
- precise cooling
- space max
- szuflada fresh zone – o obniżonej temperaturze
- zawiasy nożycowe
- pojemność chłodziarki 191l
- pojemność zamrażalnika 72l
- podwieszany wyjmowany pojemnik na produkty delikatne
- górne oświetlenie led
- alarm otwartych drzwi
- wewnętrzny wyświetlacz led
- wymiary: 177,5x54x55cm

## 24. Kuchenka mikrofalowa :

- sterowanie elektroniczne
- 9 programów Auto
- moc grilla 900W
- moc mikrofal 700W
- zegar elektroniczny 95min

- talerz obrotowy fi 24,5cm
- funkcja rozmrażania czasowego
- funkcja rozmrażania wagowego
- front szklany
- funkcja Quick Start
- funkcja auto
- oświetlenie wnętrza
- grill kwarcowy
- chłodzenie obudowy
- wymiary: 38,9x59,4x32,5cm

## 25. Ekspres do kawy

Automatyczny ekspres do kawy dedykowany do biur, umożliwiający robienie napojów kawowych: cappuccino, latte macchiato, espresso. Model zaopatrzony moduł Wi-Fi. Umożliwi on zdalne sterowanie ekspresem z każdego miejsca przy pomocy laptopa lub urządzenia mobilnego. Daje on możliwość kontroli ekspresu na odległość, wgląd w statystyki, oraz dostęp do statusów konserwacyjnych oraz umożliwian np. blokowanie ekspresu.

- Wolnostojący, nablutowy, stal szlachetna, czarny
- Spienianie mleka- Automatyczne - One Touch
- Specjały kawowe- espresso, americano, cappuccino, latte, latte macchiato, gorąca woda
- Dodatkowa opcja kawy mielonej- Tak
- Rodzaj młynka- Stalowy, 5 poziomów mielenia
- Wyświetlacz- kolorowy wyświetlacz z dotykaniem
- Długość kabla zasilającego- 1-1,5m
- Regulowana jednostka zaparzająca- 8-14 gr
- Programowanie mocy kawy- 8 poziomów mocy kawy
- Programowanie temperatury- 10-14 poziomów temperatury
- Regulacja wysokości wylewki kawy- 105-160mm z uchwytem do filiżanek Espresso
- Pojemność tacy ociekowej- min. 1,5l
- Podwójna pompa- Tak
- Pobór mocy- 1400-1800W
- Ciśnienie pompy (bar)- 19 bar
- Pojemność zbiornika na kawę- min. 1000g
- Pojemność zbiornika na wodę- 3-6L z możliwością podłączenia do stałego źródła wody
- Pojemność zbiornika na fusy- min. 30 porcji
- Wyjmowana jednostka zaparzania: łatwe i higieniczne czyszczenie pod bieżącą wodą
- Automatyczny system czyszczenia systemu mleka
- Wyjmowana końcówka do spieniania mleka, do mycia w zmywarce
- Automatyczne szybkie czyszczenie przy wyłączeniu, włączeniu
- Wyjmowany pojemnik na skropliny i resztki kawy nadaje się do mycia w zmywarce
- W pełni automatyczny system odkamieniania i czyszczenia
- Informacja o liczbie filiżanek pozostałych do momentu: wymiany filtra, odkamieniania, czyszczenia
- W cenie produktu montaż i uruchomienie.
- W komplecie wszelkie akcesoria i materiały eksploatacyjne na czas gwarancji

## 26. Dystrybutor wody:

- Obudowa z Polietylenu – odporna na pęknięcia
- Standardowa, sprawdzona konstrukcja
- Układ zasilania poprzez układ przelewowy do rezerwuaru urządzenia
- Pokrywa umożliwiająca łatwy dostęp do układu przelewowego
- Regulowany termostat wody zimnej
- Układ chłodzenia - Rezerwuarowy o pojemności 1,3 l.
- Schładza wodę do temperatury poniżej 6°C
- Układ grzania – jednoczęściowy bojler o pojemności 1,5l i zapewniający temperaturę 85°C.
- Moc układu chłodzenia 90W
- Moc układu podgrzewającego 520W
- Gaz chłodniczy R134A
- Wymiary [cm] 34 x 34 x 104
- Waga 17 kg
- Zasilanie 230V/50Hz



## 27. Stojak na parasole :

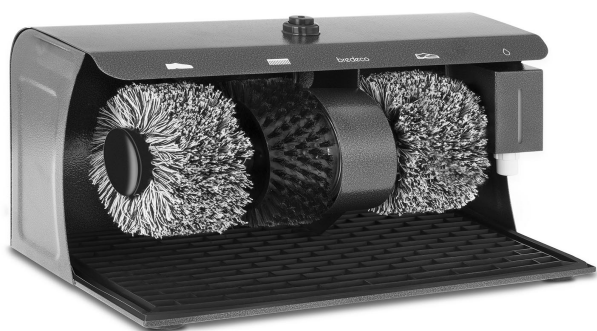
- wykonany z metalu z powłoką epoksydową.
- elegancki stojak z ozdobną perforacją
- pojemność stojaka to 28,5 litra.
- wymiary (W x Ø): 620 x 260mm.
- stojak w kolorze: czarnym lub równoważny



## 28. Urządzenie do czyszczenia butów :

Elektryczny pucybut został wyposażony w szorstką szczotkę do usuwania brudu i dwie do polerowania (jedną do ciemnych, a drugą do jasnych butów). Szczotki froterujące oznaczono dla łatwiejszego rozróżnienia. Wszystkie łatwo zdemontować, np. w celu umycia. Aby użyć pasty, wystarczy lekko nacisnąć nogą kulkę dozownika. Zbiornik na preparat pielęgnacyjny można wielokrotnie uzupełniać.

Materiał obudowy	Stal
Materiał szczotek	Poliester (terylen)
Zasilanie	230 V / 50 Hz
Moc	120 W
Pojemność dozownika pasty	200 ml
Wyjmowany dozownik	Tak
Liczba szczotek	3
Wyjmowane szczotki	Tak
Prędkość obrotów	1437 obr./min
Długość przewodu zasilania	1,3 m
Wymiary (DxSxW)	24,5 x 40 x 26 cm



## 29. Kosz na śmieci (analogicznie jak stojak na parasole:

- wykonany z metalu z powłoką epoksydową.
- elegancki stojak z ozdobną perforacją
- pojemność ok 25-30l.
- wymiary (W x Ø): 620 x 260mm.
- w kolorze: czarnym lub równoważny

