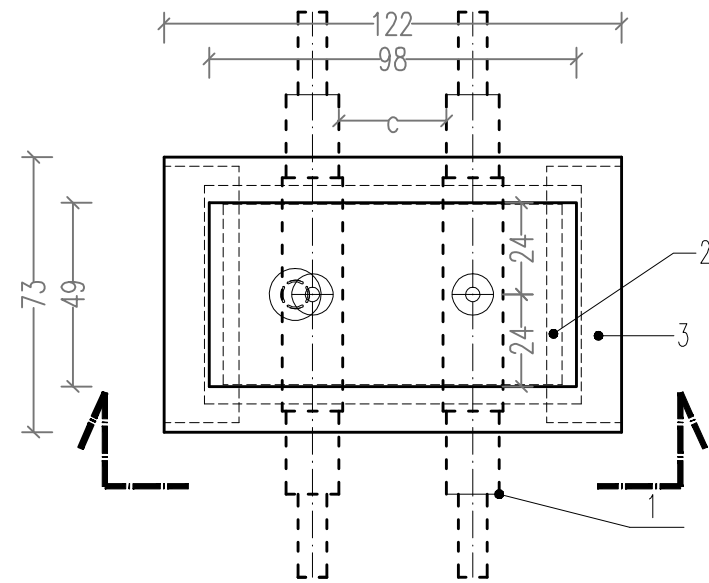
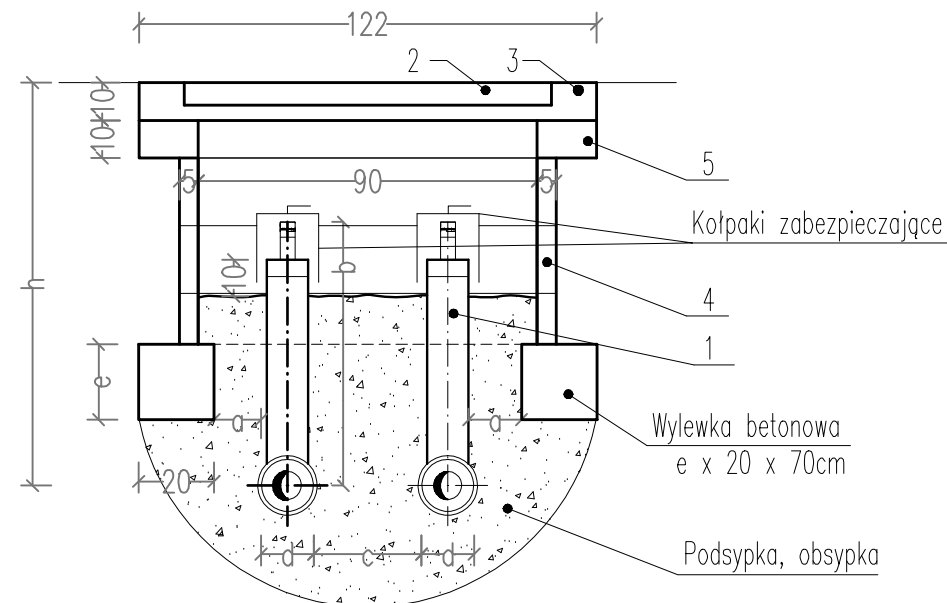


STUDNIE LEKKIE NA ZAWORY PREIZOLOWANE



L.p.	Studnia w punkcie numer	Średnica zaworu d [mm]	Zagłębienie h [cm]	Dł. sztycy zaworu b [cm]	Rozstaw c [cm]	Odl. zaworu od studni a [cm]	Ilość pierścieni żelbet. studni [szt.]	Ilość pierścieni dystansowych ram lekkich [szt.]	Wysokość wylewki bet. e [cm]
1	14.8	48,3/110	97	75 na zam.	20	17	4	–	20
2	4.7.1	48,3/110	81	60 na zam.	20	17	3	–	20
3	14.1.1	48,3/110	84	60 na zam.	20	17	3	1	20



OZNACZENIA:

- 1 – Zawór odcinający preizolowany – 2 szt/ 1 studnię
- 2 – Pokrywa studni teletechnicznej lekkiej o wym. 975x488x60mm (bez znaczka TP) – 3szt.
- 3 – Rama studni teletechnicznej lekkiej o wym. 1215x730x100mm – 3szt.
- 4 – Pierścień żelbetowy studni SKR-1 (4) o wym. zewn. 100x58x18cm
- 5 – Pierścień dystansowy do ram lekkich PDL – 1 szt.

UWAGA: 1. Studnię zasypać piaskiem do wysokości 10cm poniżej zakończenia części preizolowanej sztycy i zaworów.

2. Wszystkie urządzenia posiadające obramowania i/lub pokrywy z wypełnieniem betonowym wbudowane w nawierzchni z płyt lastrikowych muszą mieć wypełnienie z podobnego materiału w kolorze i fakturze takiej samej jak kolor i faktura przyległych płytek. Zgodnie z SST branży drogowej nr D –08.02.03 NAWIERZCHNIA Z PŁYT LASTRIKO

	TEMAT: Projekt Wykonawczy – Sieć ciepła wys. param. wraz z przyłączami do bud. przy ul. Piłsudskiego w Koszalinie		OBIEKT: Przyłącze sieci ciepłej w Koszalinie		
	NAZWISKO		PODPIS	SKALA	1:20
	PROJEKTOWAŁ NR UPRAWNIEN	mgr inż. J. Czerepaniak ZAP/0122/PWOS/04		NR RYS.	5
	SPRAWDZIŁ NR UPRAWNIEN	mgr inż. M. Wilczek ZAP/0123/PWOS/04		INWESTOR	MEC Koszalin
	OPRACOWAŁA NR UPRAWNIEN	mgr inż. M. Mikołajczyk ZAP/0117/PBS/16		DATA	11.2017