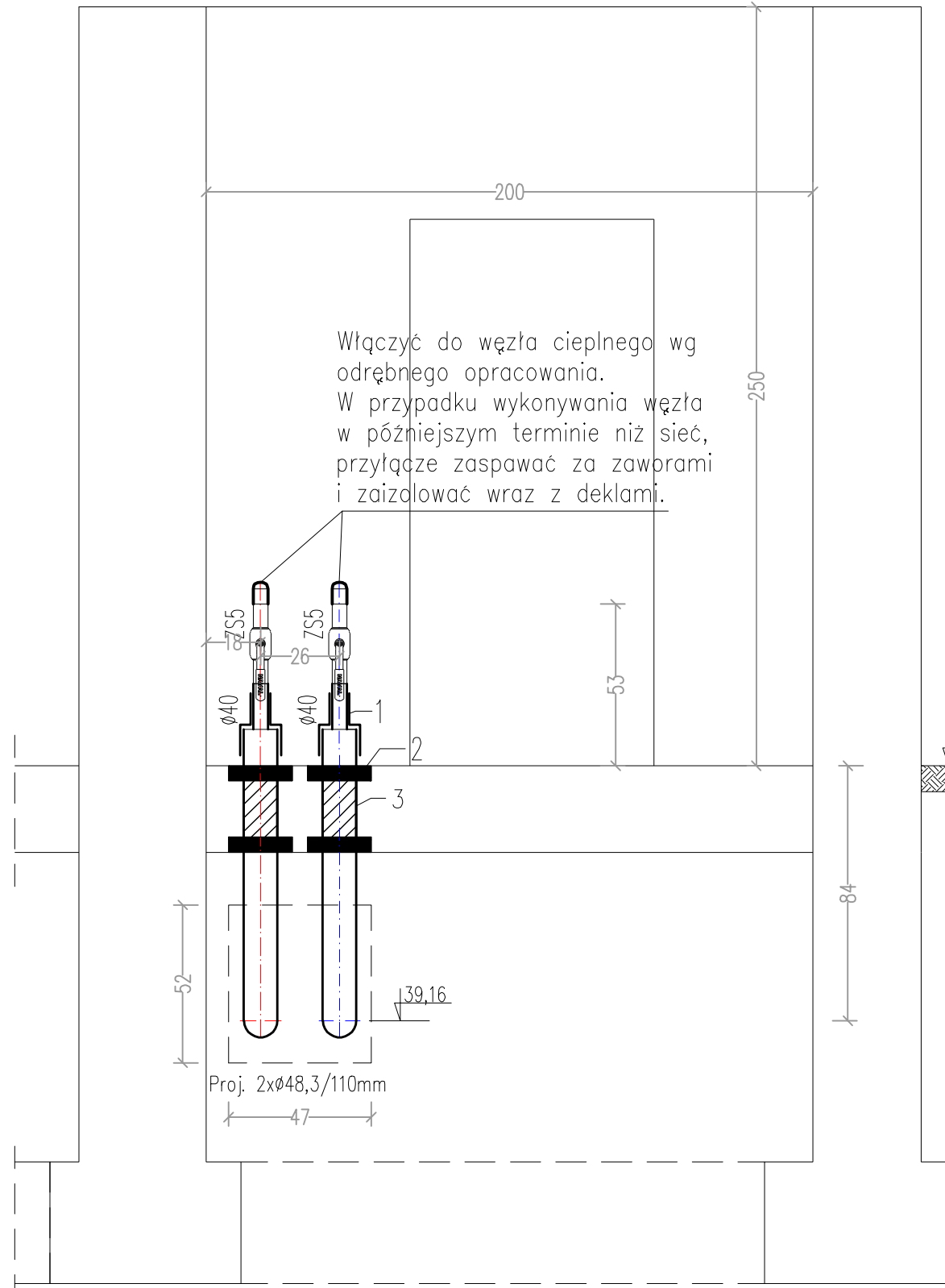


SZCZEGÓŁ WŁĄCZENIA PROJ. PRZYŁĄCZA DO INSTALACJI WĘZŁA - ul. Piłsudskiego 20

PRZEKRÓJ



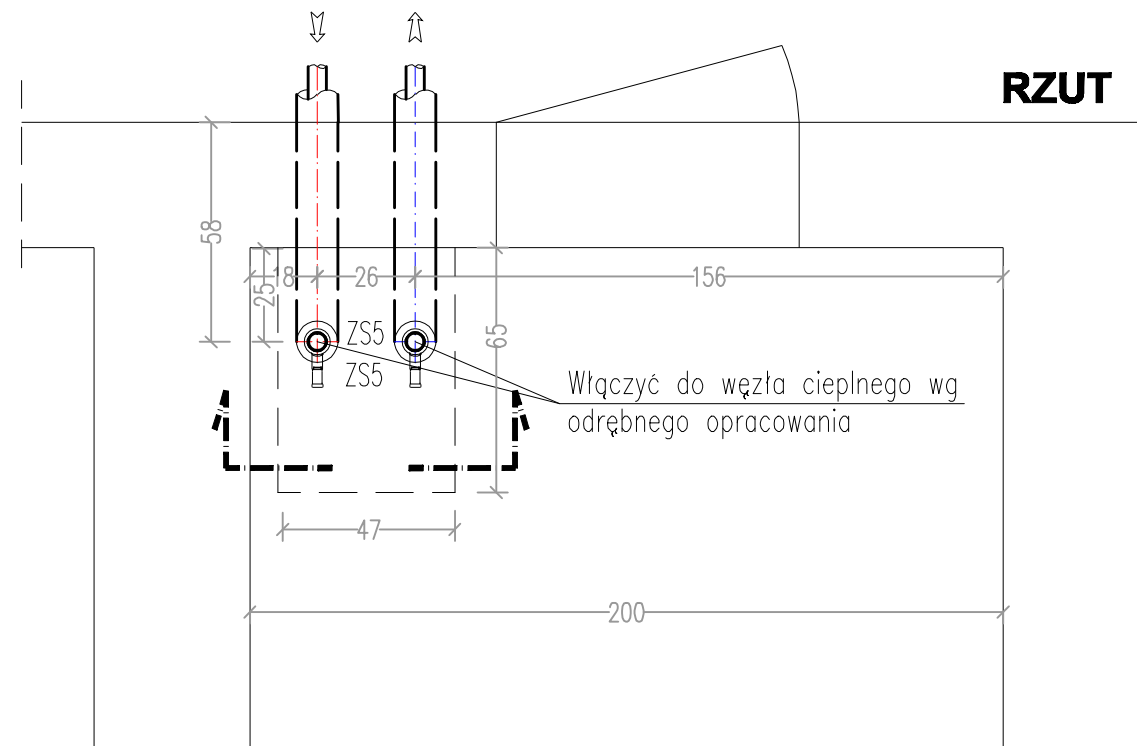
OZNACZENIA:

- 1 – Zakończenie termokurczliwe ϕ 48,3/110mm – 2szt.
- 2 – Pierścienie uszczelniające ϕ 110mm – 4szt.
- 3 – Taśma smarna
- ZS5a – Zawór odcinający ϕ 40 PN25 do wspawania ze zdejmowalną rączką – 2 szt.

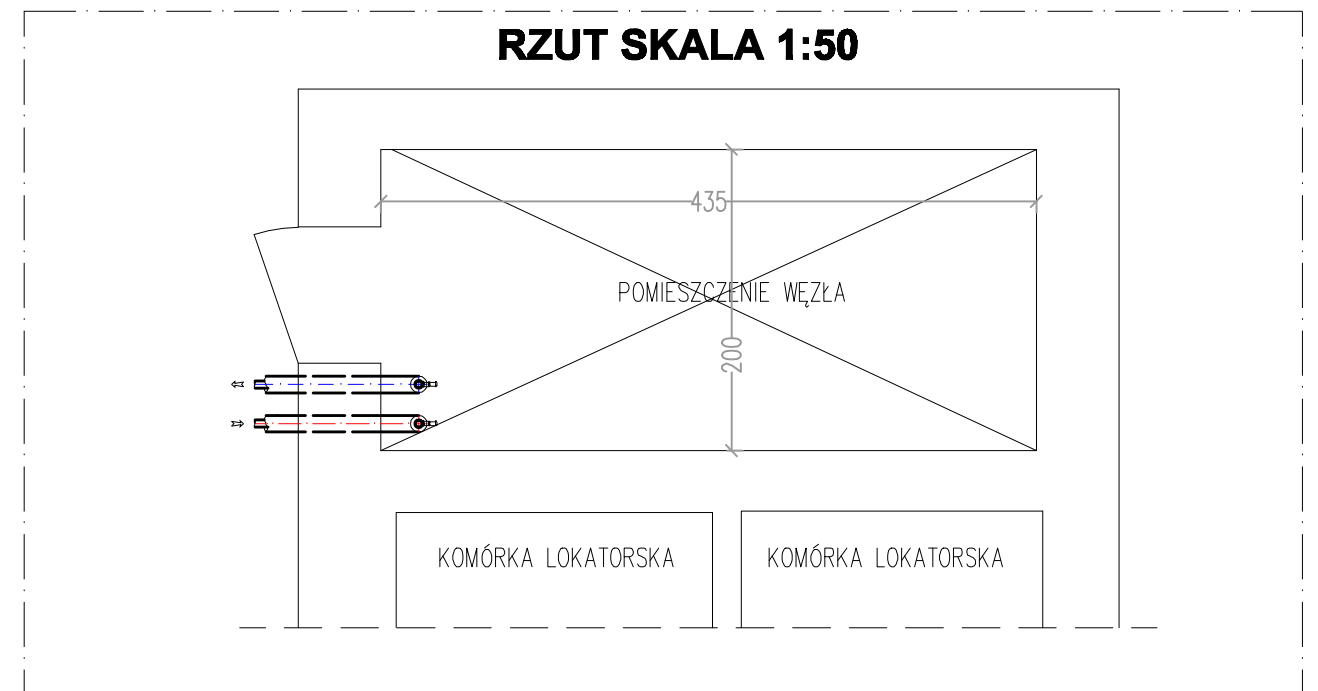
— Rurociągi projektowane

Proj. 2x ϕ 48,3/110mm

RZUT



RZUT SKALA 1:50



<p>PUH "RAHMAD" Janusz Czerepaniak Koszalin ul. Plac Kilińskiego 9/12 tel: 094 3404710</p>	TEMAT: Projekt Wyk. – Sieć cieplna wys. parametrów wraz z przyłączami do bud. przy ul. Piłsudskiego w Koszalinie		OBIEKT: Sieć cieplna z przyłączami w Koszalinie			
	NAZWIŚKO		PODPIS	SKALA	1:20	
	PROJEKTOWAŁ	mgr inż. J. Czerepaniak	NR UPRAWNIENI	ZAP/0122/PWOS/04	NR RYS.	17
	SPRAWDZIŁ	mgr inż. M. Wilczek	NR UPRAWNIENI	ZAP/0123/PWOS/04	INWESTOR	MEC Koszalin
	OPRACOWAŁA	mgr inż. M. Mikołajczyk	NR UPRAWNIENI	ZAP/0117/PBS/16	DATA	11.2017