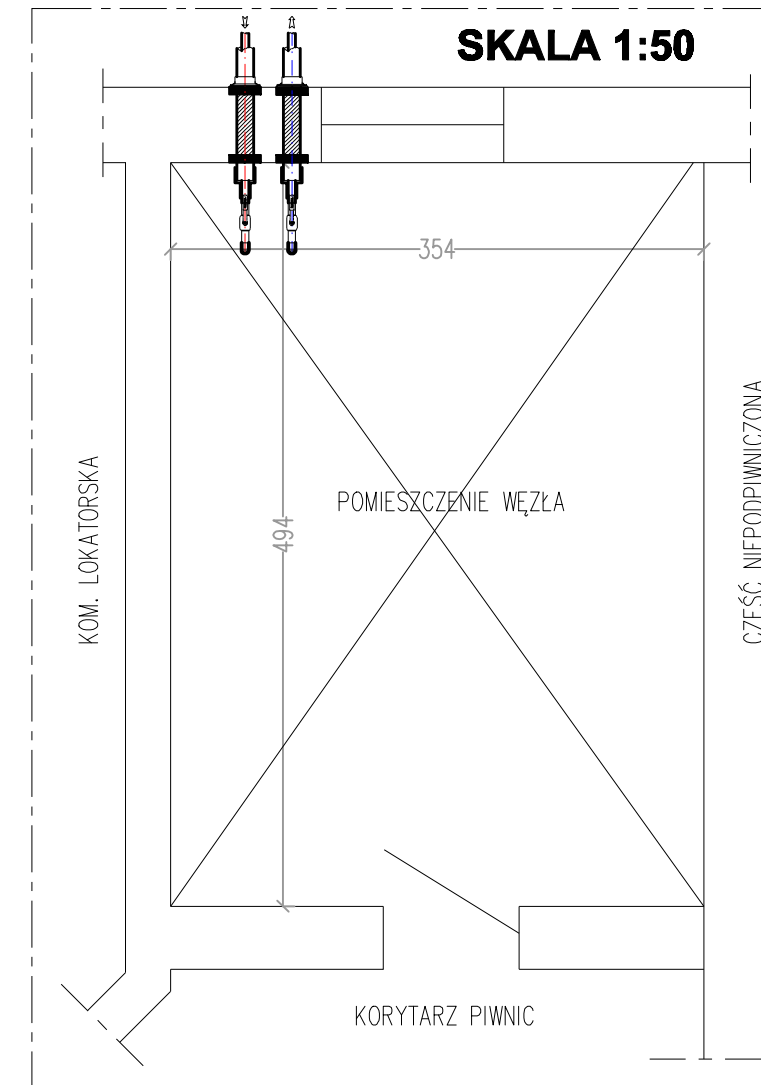
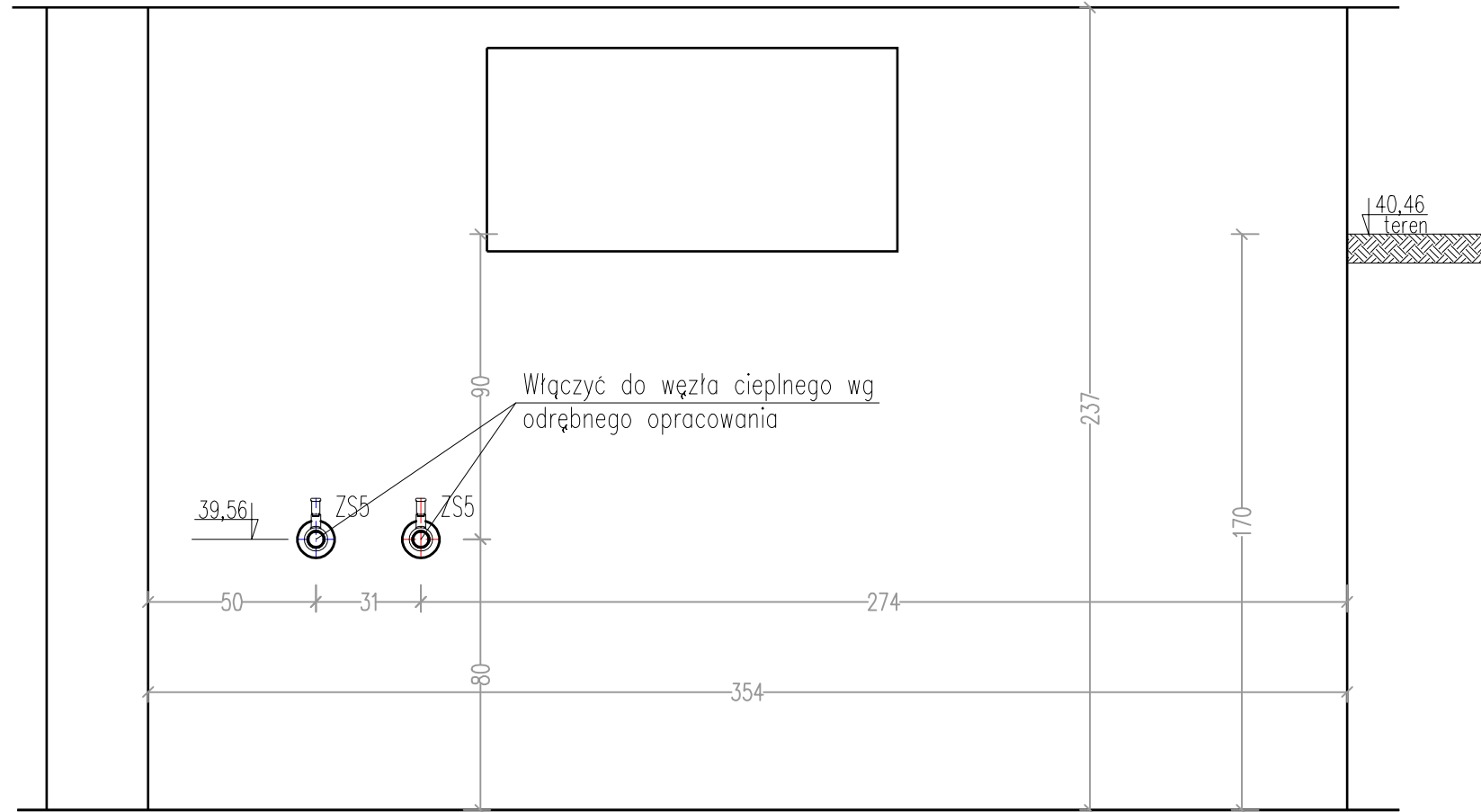
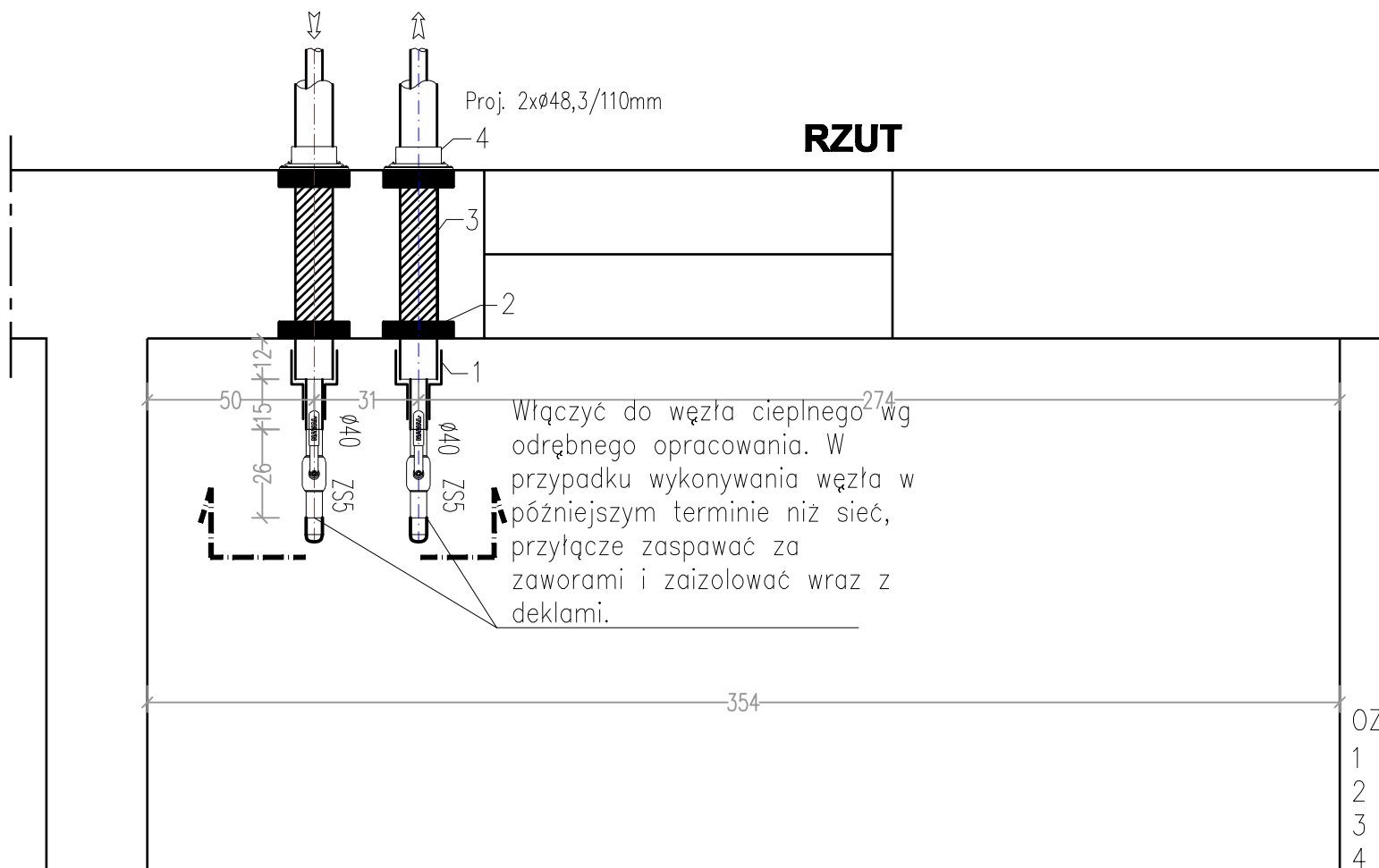


SZCZEGÓŁ WŁĄCZENIA PROJ. PRZYŁĄCZA DO INSTALACJI WĘZŁA - ul. Piłsudskiego 18

PRZEKRÓJ



RZUT



OZNACZENIA:

- 1 - Zakończenie termokurczliwe $\varnothing 48,3/110\text{mm}$ - 2szt.
- 2 - Pierścienie uszczelniające $\varnothing 110\text{mm}$ - 4szt.
- 3 - Taśma smarna
- 4 - Uszczelnienie typu WGC dla rur $\varnothing 110\text{mm}$ - 2szt.

ZS5a - Zawór odcinający $\varnothing 40$ PN25 do wspawania ze zdejmowalną rączką - 2 szt.

— Rurociągi projektowane

RAHMAD PUH "RAHMAD" Janusz Czerepaniak Koszalin ul. Plac Kilińskiego 9/12 tel: 094 3404710		TEMAT: Projekt Wyk. - Sieć ciepła wys. parametrów wraz z przyłączami do bud. przy ul. Piłsudskiego w Koszalinie	OBIEKT: Sieć ciepła z przyłączami w Koszalinie
PROJEKTOWAŁ NR UPRAWNIENI	NAZWISKO mgr inż. J. Czerepaniak ZAP/0122/PWOS/04	PODPIS SKALA	1:20
SPRAWDZIŁ NR UPRAWNIENI	mgr inż. M. Wilczek ZAP/0123/PWOS/04	NR RYS.	20
OPRACOWAŁA NR UPRAWNIENI	mgr inż. M. Mikołajczyk ZAP/0117/PBS/16	INWESTOR	MEC Koszalin
		DATA	11.2017