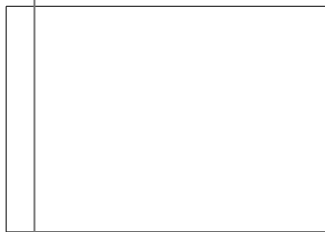
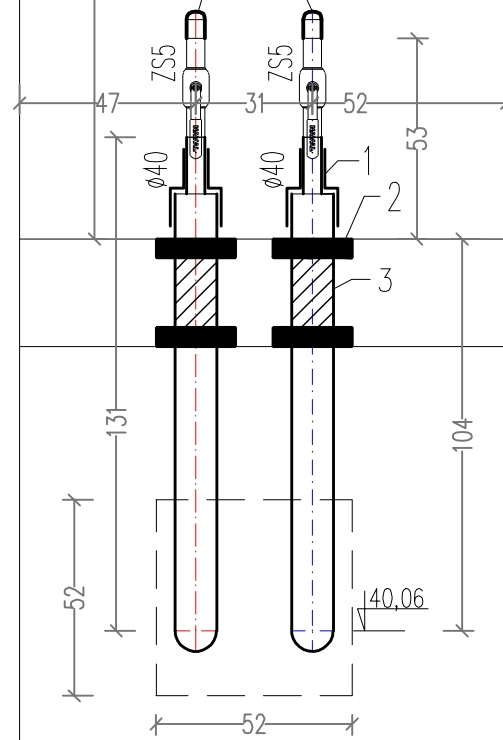


SZCZEGÓŁ WŁĄCZENIA PROJ. PRZYŁĄCZA DO INSTALACJI WĘZŁA - ul. Piłsudskiego 6

PRZEKRÓJ

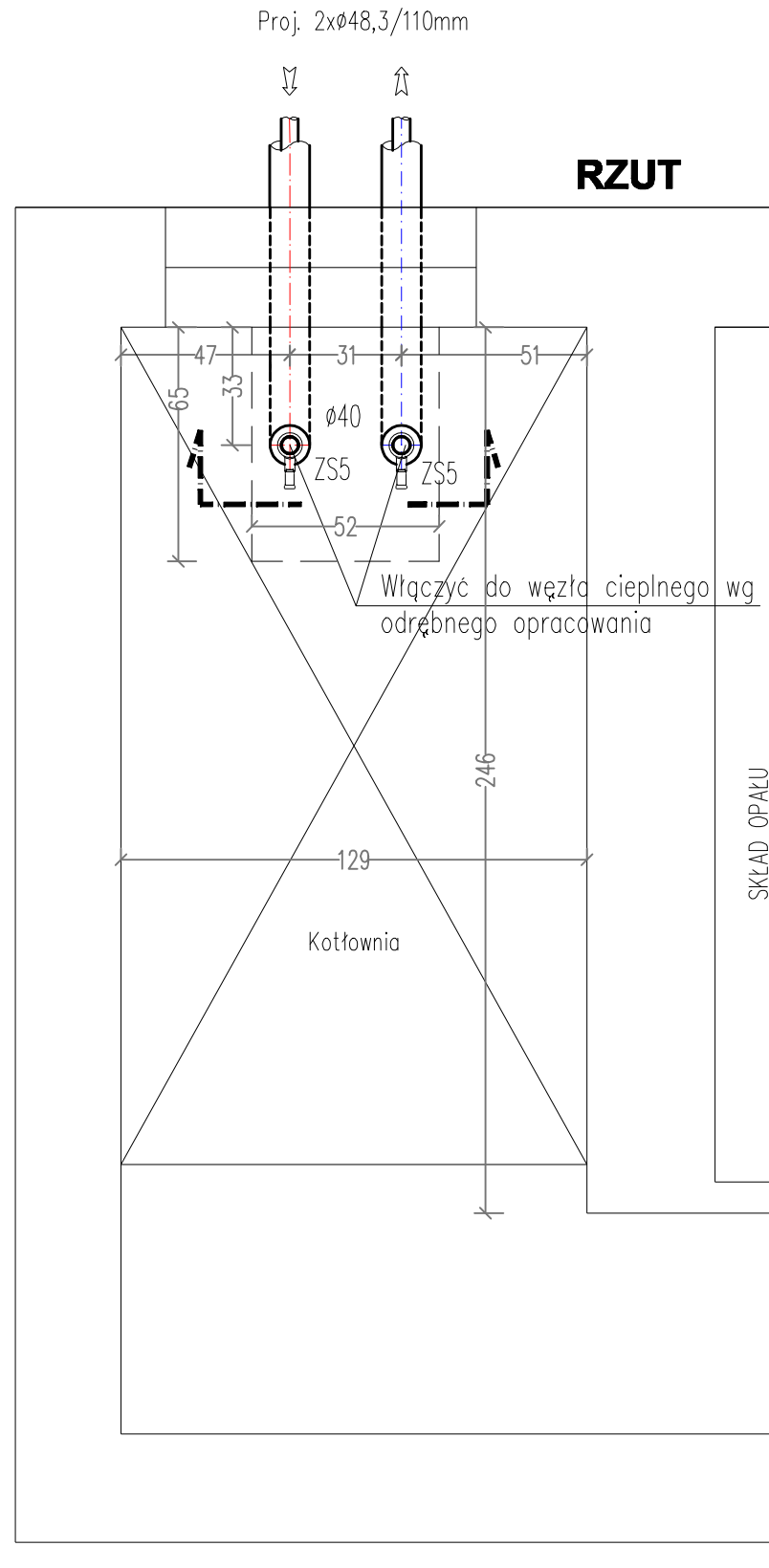


Włączyć do węzła cieplnego wg odrębnego opracowania. W przypadku wykonywania węzła w późniejszym terminie niż sieć, przyłącze zaspawać za zaworami i zaizolować wraz z deklami.



Proj. 2x \varnothing 48,3/110mm

RZUT



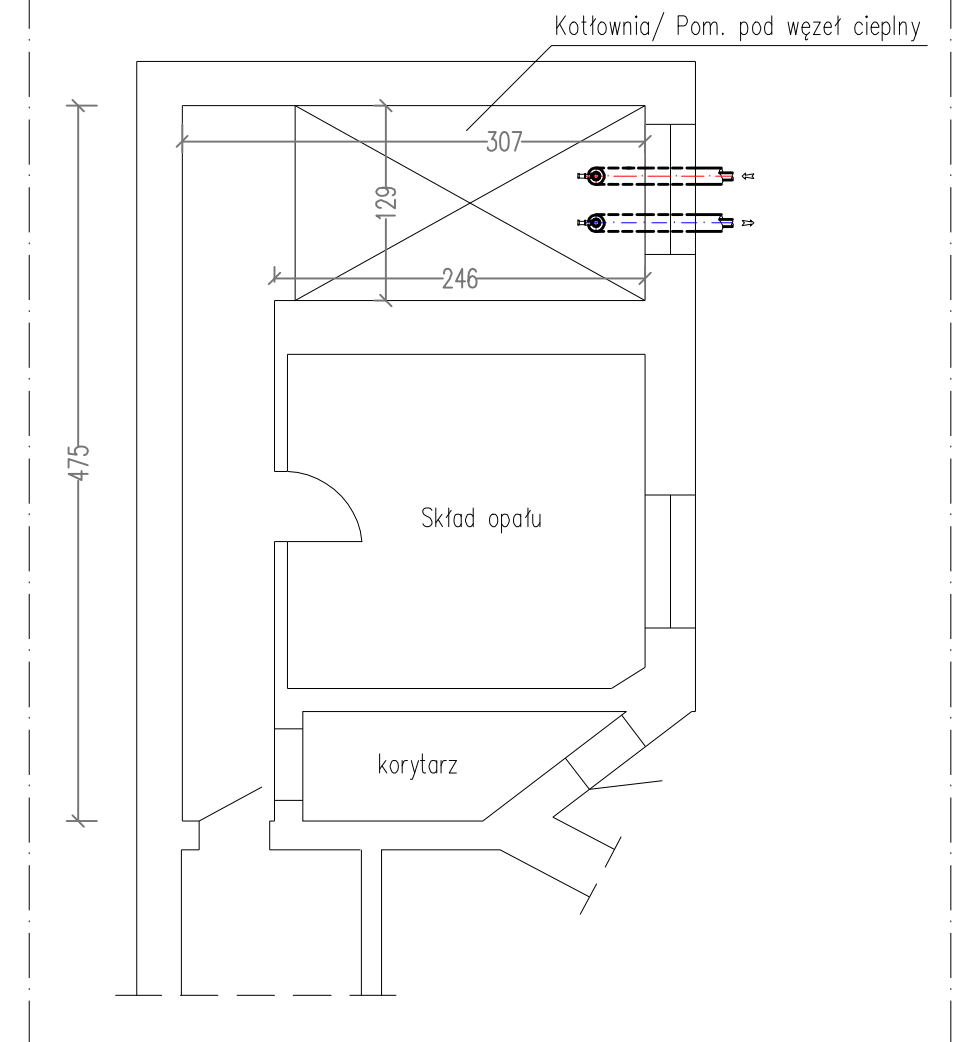
Proj. 2x \varnothing 48,3/110mm

Włączyć do węzła cieplnego wg odrębnego opracowania

Kotłownia

SKŁAD OPAKU

SKALA 1:50



OZNACZENIA:

- 1 - Zakończenie termokurczliwe \varnothing 48,3/110mm - 2szt.
- 2 - Pierścienie uszczelniające \varnothing 110mm - 4szt.
- 3 - Taśma smarna
- ZS5a - Zawór odcinający \varnothing 40 PN25 do wstawiania ze zdejmowalną rączką - 2 szt.
- Rurociągi projektowane

	TEMAT: Projekt Wykonawczy – Sieć ciepła wys. parametrów wraz z przyłączami do bud. przy ul. Piłsudskiego w Koszalinie		OBIEKT: Sieć ciepła z przyłączami w Koszalinie		
	PROJEKTOWAŁ NR UPRAWNIENI	mgr inż. J. Czerepaniak ZAP/0122/PWOS/04	NAZWISKO	PODPIS	SKALA
SPRAWDZIŁ NR UPRAWNIENI	mgr inż. M. Wilczek ZAP/0123/PWOS/04	NR RYS.	INWESTOR	MEC Koszalin	25
OPRACOWAŁA NR UPRAWNIENI	mgr inż. M. Mikołajczyk ZAP/0117/PBS/16	DATA	11.2017		