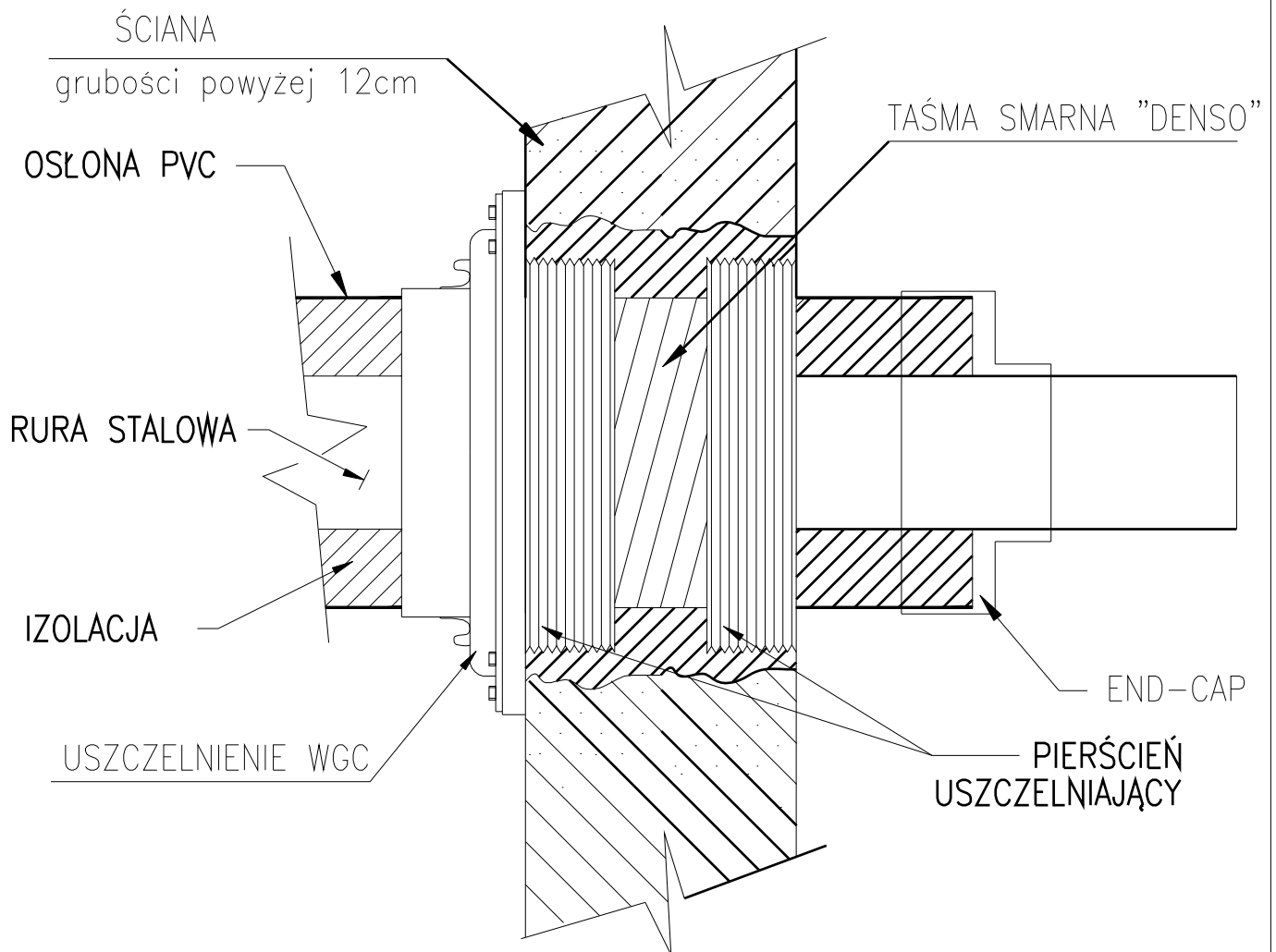



# SZCZEGÓŁ PRZEJŚCIA PRZEZ PRZEGRODĘ



 <p><b>PUH "RAHMAD"</b> Janusz Czerepaniak Koszalin ul. Plac Kilińskiego 9/12 tel: 094 3404710</p>	TEMAT: Projekt Wykonawczy – Sieć ciepła wys. param. wraz z przyłączami do bud. przy ul. Piłsudskiego w Koszalinie		OBIEKT: Sieć ciepła z przyłączami w Koszalinie		
	NAZWISKO		PODPIS	SKALA	–
	PROJEKTOWAŁ NR UPRAWNIENI	mgr inż. J. Czerepaniak ZAP/0122/PWOS/04		NR RYS.	<b>31</b>
	SPRAWDZIŁ NR UPRAWNIENI	mgr inż. M. Wilczek ZAP/0123/PWOS/04		INWESTOR	MEC Koszalin
				DATA	11.2017