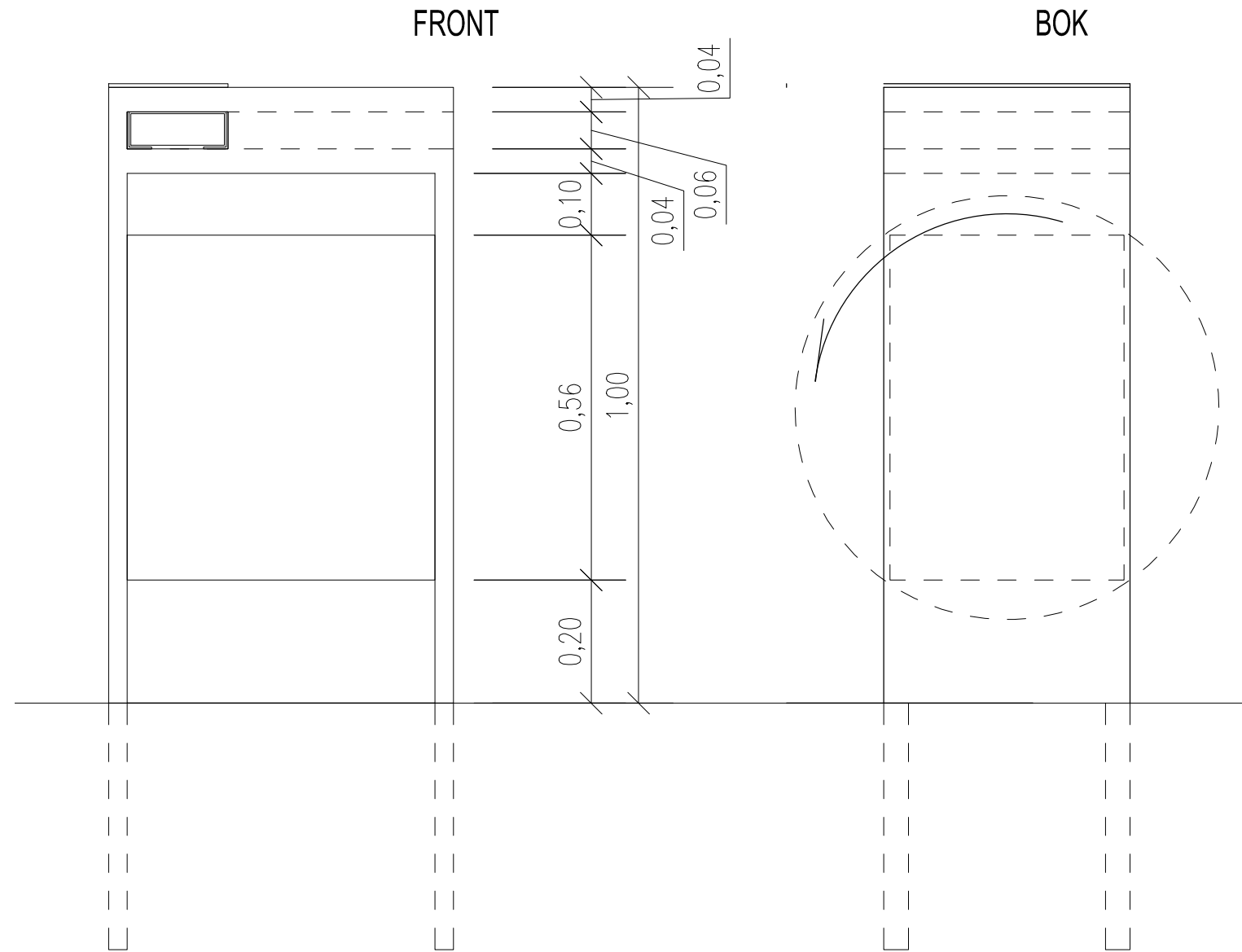
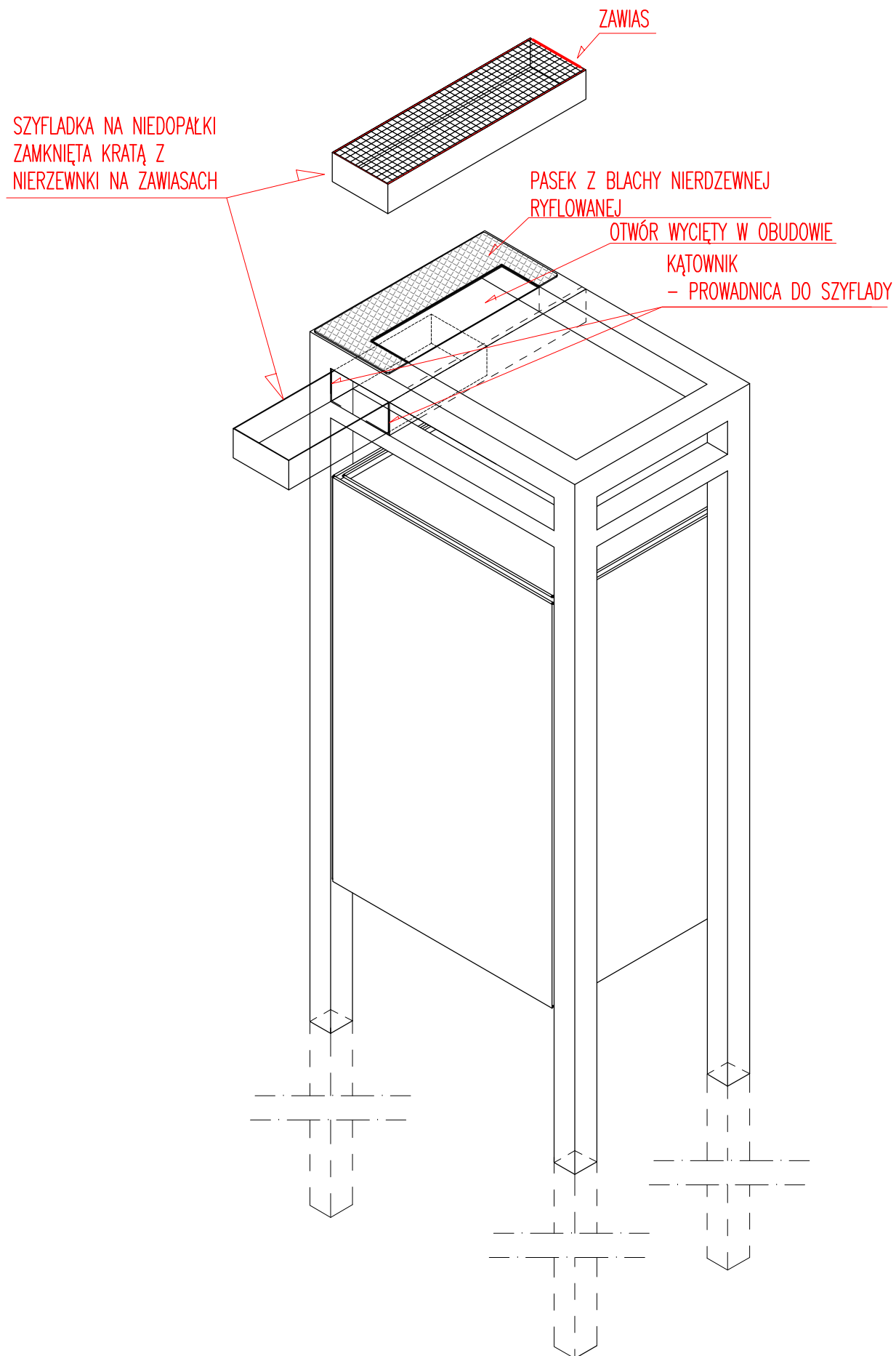


# TYPOWY KOSZ NA ŚMIECI



PROJEKT WYKONAWCZY			
Dokumentacja projektowa: "Bike and Ride (B&R)" systemu parkingów dla rowerów oraz dworca przesiadkowego, które umożliwią bezpieczną kontynuację dalszej podróży przy użyciu publicznego transportu zbiorowego w Al. Ar. Krajowej w Koszalinie			
RYSUNEK			
Typowy kosz na śmieci – rozwinięcie			
PRACOWNIA PROJEKTOWA ARCHIKO Katarzyna Krawiecka-Kołaczek 76-007 SUWÓW, ul. Piłsudskiego 20 tel. 692406734	architekt: mgr inż. arch. Katarzyna Krawiecka-Kołaczek	uprawnienia do proj. bez ograniczeń 25/ZPOIA/OKK/2008	DATA listopad 2018
	br. konstrukcyjna: mgr inż. Marek Skiba	uprawnienia do proj. bez ograniczeń nr ZAP/0109/P00K/14	SKALA 1:10
			NR RYSUNKU 5.1