

Pas okapowy z blachy stalowej ocynkowanej  
0,55mm; poziomy (nadrynnowy)  
szer.min.50cm  
i pionowy zarynnowy

Rynna

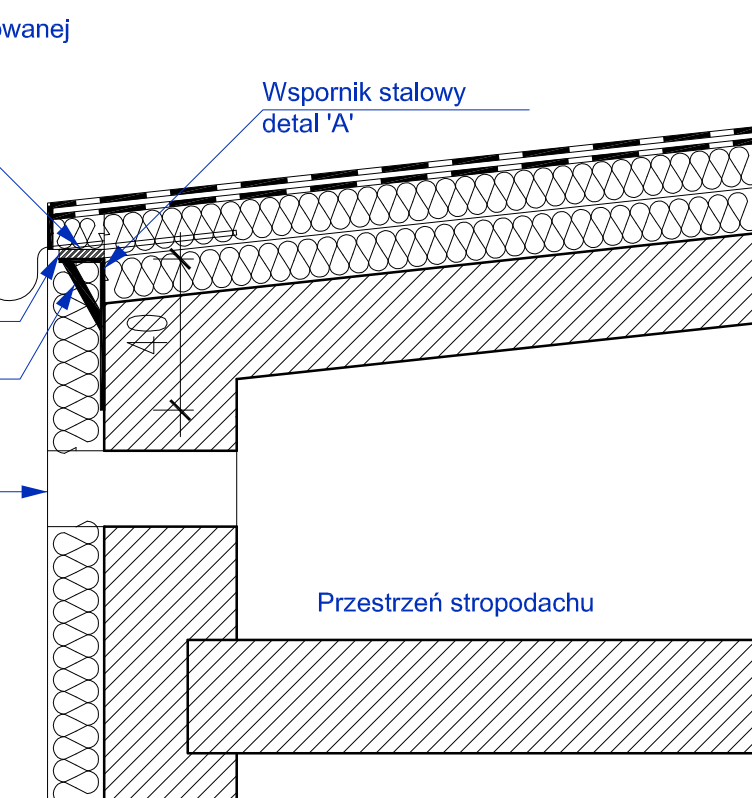
Deska okapowa

Wspornik okapowy

Otwór wentylacyjny

Wspornik stalowy  
detal 'A'

Przestrzeń stropodachu



PRZEKRÓJ PRZEZ OKAP  
skala 1:20

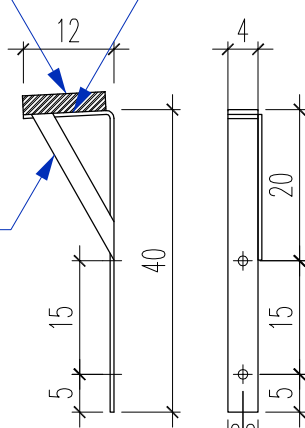
DETAL 'A'  
skala 1:10

Deska okapowa pełna  
2,5cm na całej szerokości wspornika,  
impregnowana przeciwwilgociowo,  
mocowana do wspornika  
na dwie śruby M8

Spadek 5%

Wzmocnienie  
przyspawane

Wspornik wykonany z  
płaskownika stalowego 40/12,  
po oczyszczeniu malowany  
dwukrotnie farbą  
antykorozyjną z funkcją  
gruntującą i nawierzchniową.  
Wsporniki montować w pasie  
przyrynnowym gzymsu co  
50cm na kołki wklejane M8



Uwaga! Wymiary wsporników i rozstaw  
otworów montażowych należy zweryfikować w  
naturze

INWESTOR	GMINA MIASTO KOSZALIN siedziba: 75-007 Koszalin ul. Rynek Staromiejski 6-7		
BIURO PROJEKTOWE	ARGOX SP. Z O.O. 03-532 Warszawa ul. Obwodowa 11j		
NAZWA OPRACOWANIA	PROJEKT WYKONAWCZY TERMOMODERNIZACJI BUDYNKU PRZEDSZKOLA NR 14 W KOSZALINIE 75-445 Koszalin, ul. Wańkowicza 15 działka nr 21/11		
BRANŻA	ARCHITEKTURA		
NAZWA RYSUNKU	DETAL 12 Wsporniki do poszerzenia okapu		
PROJEKTANT	mgr inż. arch. KRZYSZTOF WISZOWATY uprawnienia budowlane w specjalności architektonicznej do projektowania bez ograniczeń nr BI-PdOKK/62/2005/2006		
FAZA	DATA	SKALA	NR RYS.
PW	09/2016		17