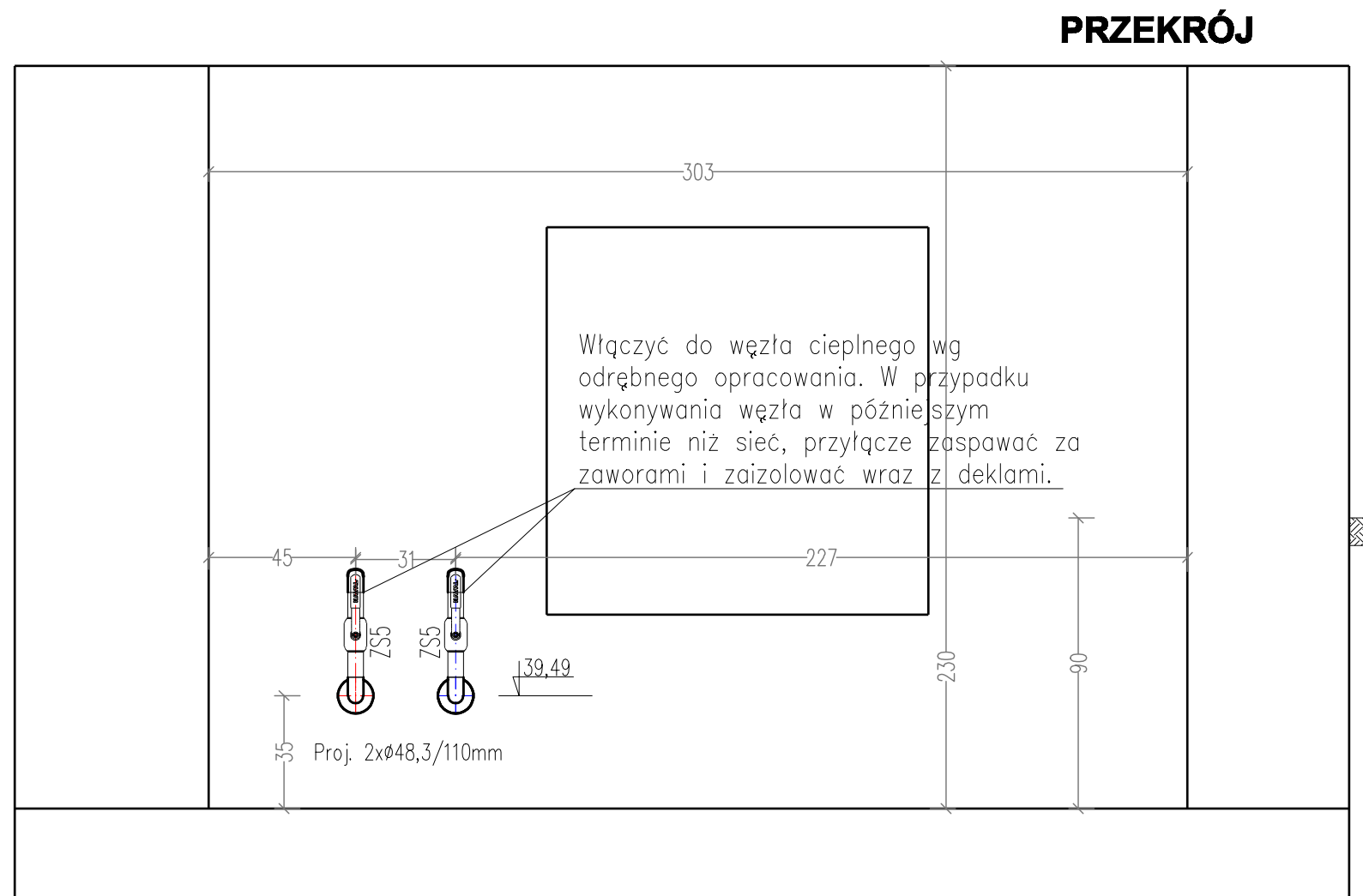
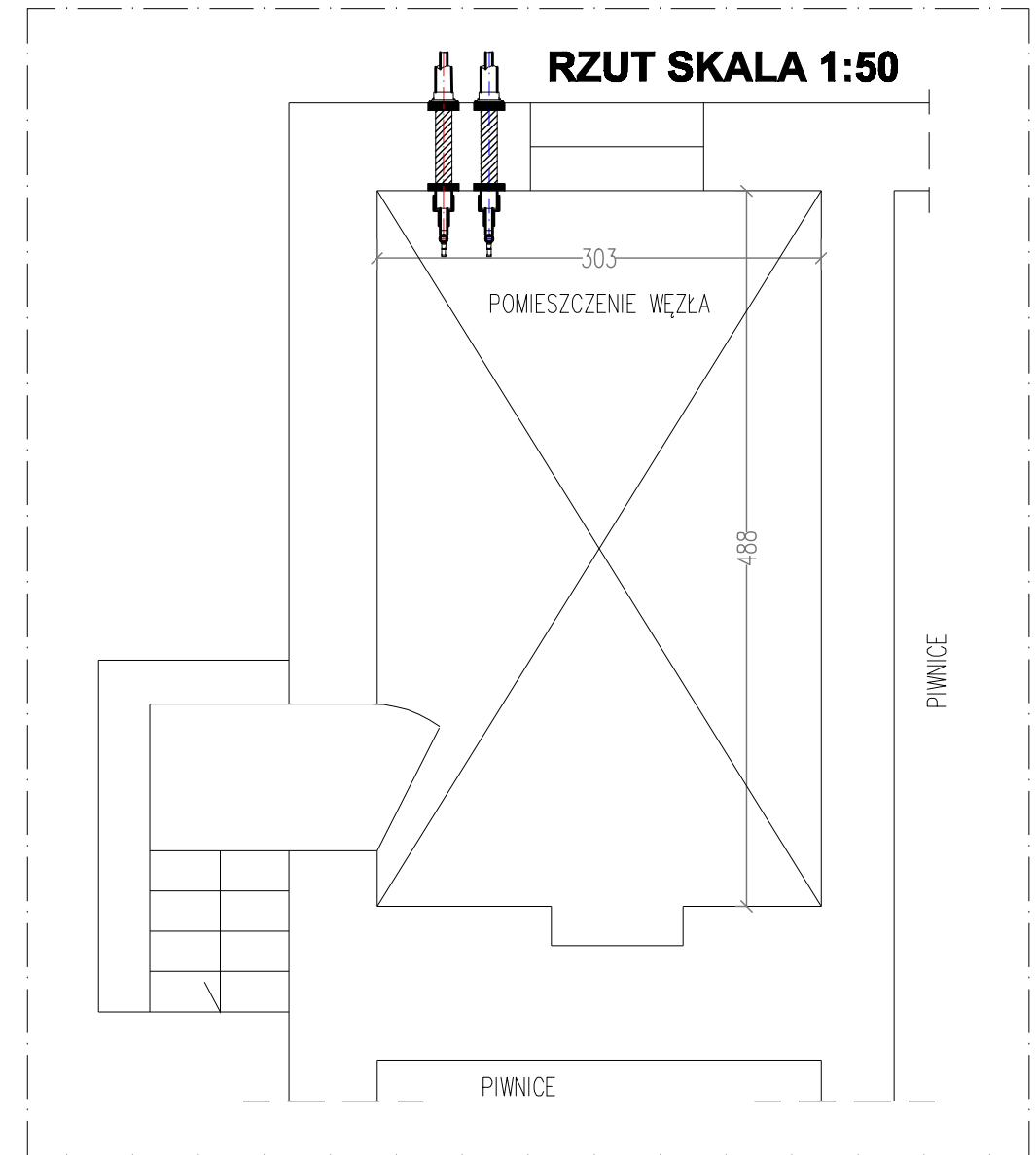
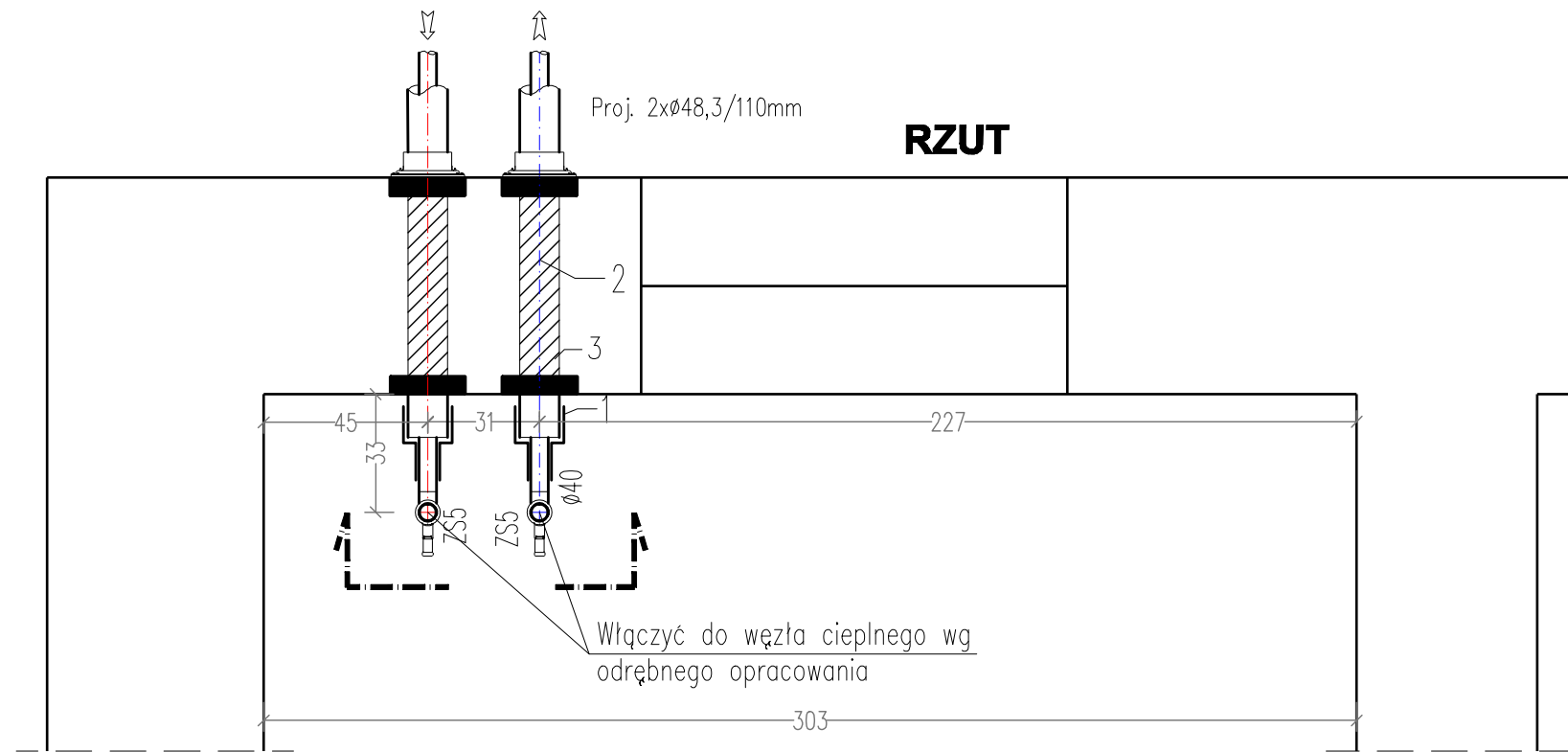



SZCZEGÓŁ WŁĄCZENIA PROJ. PRZYŁĄCZA DO INSTALACJI WĘZŁA - ul. Piłsudskiego 25



OZNACZENIA:

- 1 – Zakończenie termokurczliwe \varnothing 48,3/110mm – 2szt.
- 2 – Pierścienie uszczelniające \varnothing 110mm – 4szt.
- 3 – Taśma smarna
- 4 – Uszczelnienie typu WGC dla rur \varnothing 110mm – 2szt.
- ZS5a – Zawór odcinający \varnothing 40 PN25 do wspawania ze zdejmowalną rączką – 2 szt.

— Rurociągi projektowane

 PUH "RAHMAD" Janusz Czerepaniak Koszalin ul. Plac Kilińskiego 9/12 tel: 094 3404710	TEMAT: Projekt Wyk. – Sieć ciepła wys. parametrów wraz z przyłączami do bud. przy ul. Piłsudskiego w Koszalinie	OBIEKT: Sieć ciepła z przyłączami w Koszalinie		
	NAZWISKO mgr inż. J. Czerepaniak ZAP/0122/PWOS/04	PODPIS	SKALA 1:20	NR RYS. 16
SPRAWDZIŁ NR UPRAWNIENI mgr inż. M. Wilczek ZAP/0123/PWOS/04	INWESTOR MEC Koszalin	DATA 11.2017		
OPRACOWAŁA NR UPRAWNIENI mgr inż. M. Mikołajczyk ZAP/0117/PBS/16				