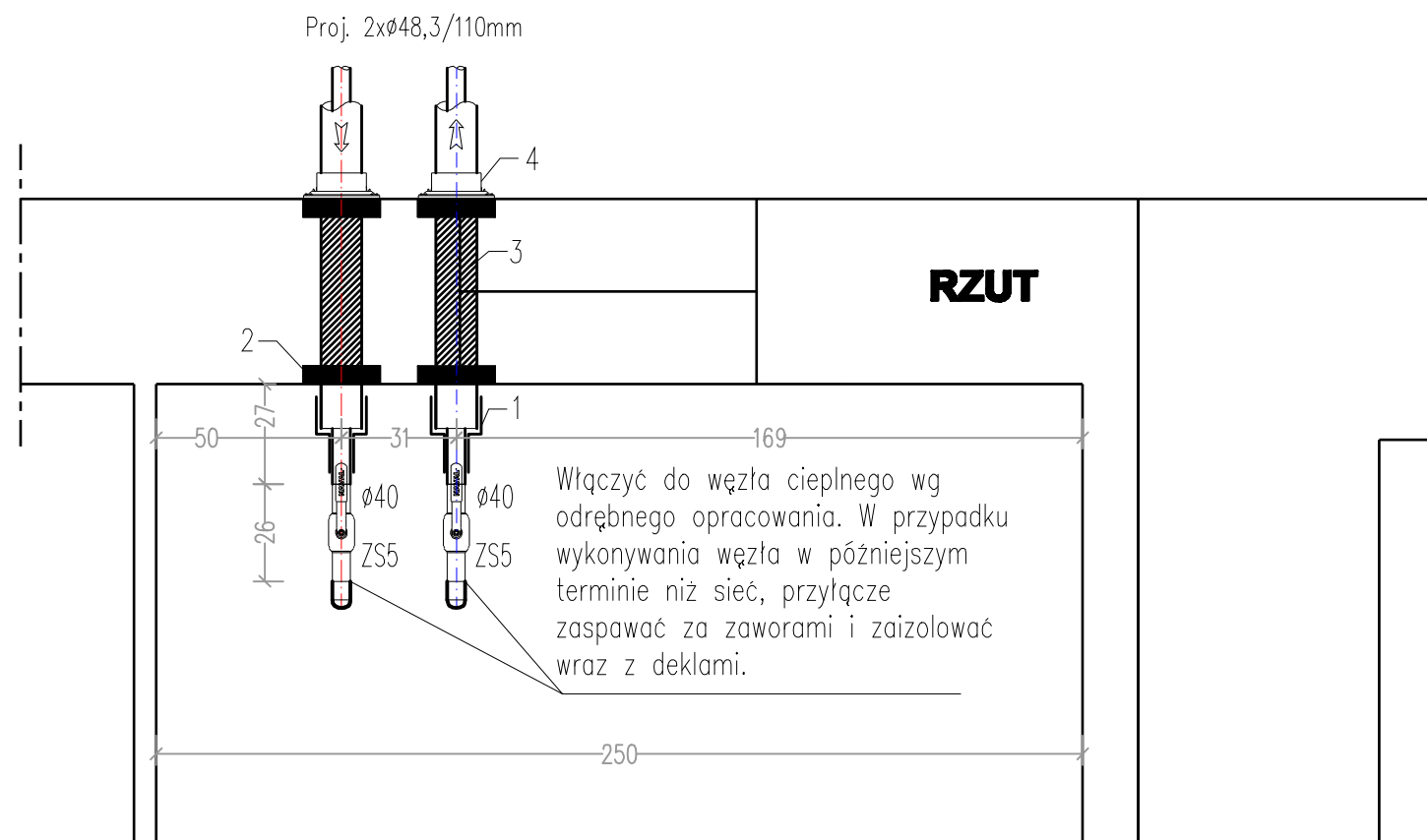
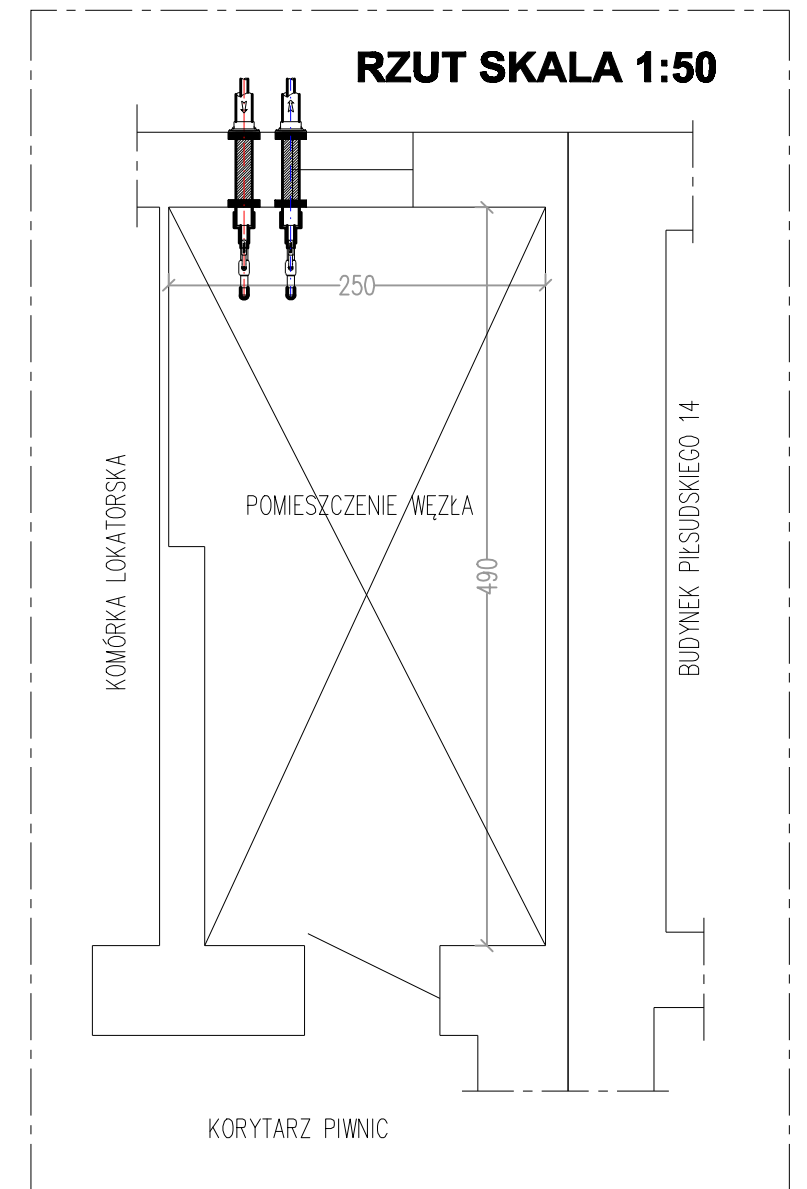
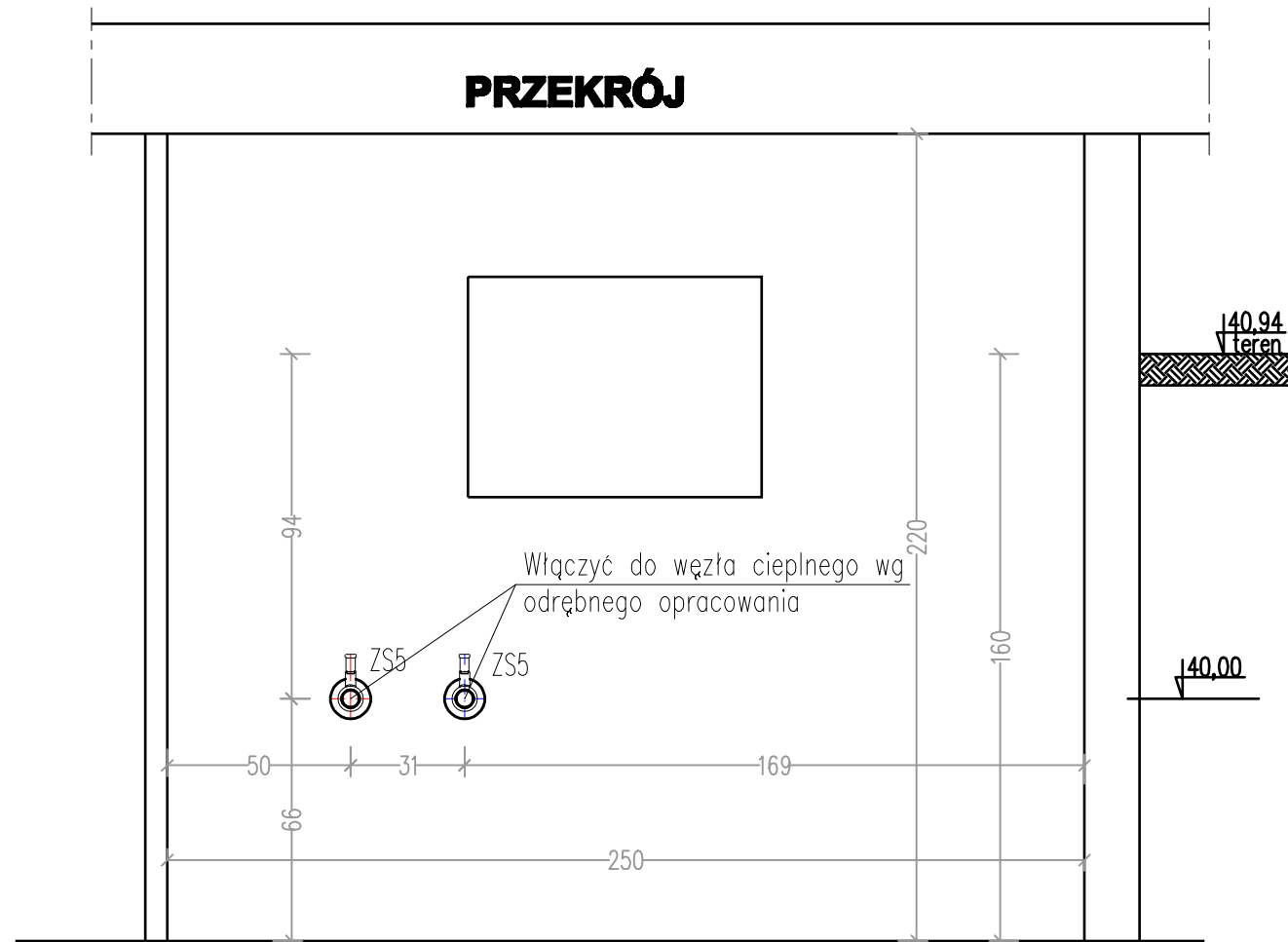



# SZCZEGÓŁ WŁĄCZENIA PROJ. PRZYŁĄCZA DO INSTALACJI WĘZŁA - ul. Piłsudskiego 12



## OZNACZENIA:

- 1 – Zakończenie termokurczliwe  $\varnothing$ 48,3/110mm – 2szt.
- 2 – Pierścienie uszczelniające  $\varnothing$ 110mm – 4szt.
- 3 – Taśma smarna
- 4 – Uszczelnienie typu WGC dla rur  $\varnothing$ 110mm – 2szt.
- ZS5a – Zawór odcinający  $\varnothing$ 40 PN25 do wstawiania ze zdejmowalną rączką – 2szt.

— Rurociągi projektowane

 <b>PUH "RAHMAD"</b> Janusz Czerepaniak Koszalin ul. Plac Kilińskiego 9/12 tel: 094 3404710	TEMAT: Projekt Bud.-Wyk. – Sieć ciepła wys. parametrów wraz z przyłączami do bud. przy ul. Piłsudskiego w Koszalinie	OBIEKT: Sieć ciepła z przyłączami w Koszalinie			
		NAZWISKO	PODPIS	SKALA	1:20
	PROJEKTOWAŁ	mgr inż. J. Czerepaniak		NR RYS.	<b>18</b>
	SPRAWDZIŁ	ZAP/0122/PWOS/04		INWESTOR	MEC Koszalin
	NR UPRAWNIEN	mgr inż. M. Wilczek			
	ZAP/0123/PWOS/04				
	OPRACOWAŁA	mgr inż. M. Mikołajczyk		DATA	11.2017
	NR UPRAWNIEN	ZAP/0117/PBS/16			