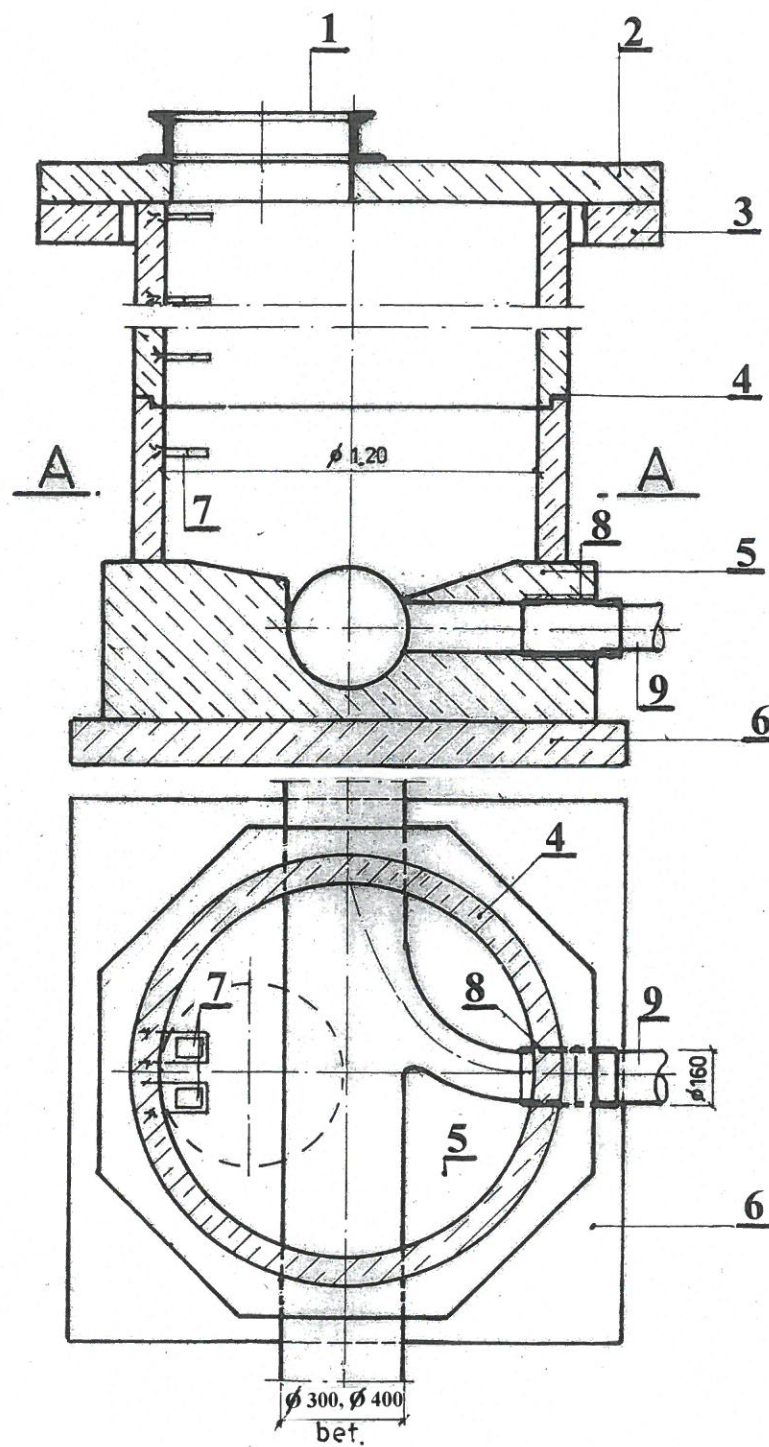


STUDNIA D-4



STUDNIA D-12, D-14, D-15, D-16

LEGENDA:

1. Właz żeliwny Ø 600 kl. D400 wg PN-EN 124:2000 z wentylowany z wypełnieniem betonowym oraz wkładką gumową i zabezpieczeniem przed obrotem
2. Żelbetowa płyta pokrywowa 2000 x 600 mm na pierścieniu odciążający z betonu C35/45
3. Żelbetowy pierścień odciążający 2000 x 1500 mm z betonu C35/45
4. Krąg żelbetowy Ø 1200 x 500 mm z betonu C35/45 z fabrycznie montowanymi stopniami złączowymi łączony na uszczelkę gumową/bentonitową
5. Dennica wraz kinetą studni z betonu C35/45
6. Podbudowa studni z betonu C16/20
7. Stopień żeliwny złączowy wg PN-64/H-4086
8. Przejście szczelne dla rur PVC Dn 160, 200
9. Rura kanalizacyjna Dn 160, 200



Zamawiający:
Gmina Miasto Koszalin
ul. Rynek Staromiejski 6-7
75-007 Koszalin

Inwestor:
Prezydent Miasta Koszalina
75-007 Koszalin, Rynek Staromiejski 6-7

Nazwa inwestycji:
Dokumentacja projektowa budowy drogi zbiorczej ul. Ks. Jerzego Popiełuszki oraz dróg lokalnych ul. Prostej, Bocznej, Gajowej i Krakowskiej

Adres inwestycji:
woj. zachodniopomorskie, Gmina Miasto Koszalin, ul. Ks. Jerzego Popiełuszki, ul. Prosta, ul. Boczna, ul. Gajowa i ul. Krakowska

Tytuł rysunku:
STUDNIA REWIZYJNA DN 1,20 m (D-4 i S-5 na istn. kanalizacji Dn 0,30, bet i Dn 0,40 bet.)

Stanowisko	Imię, nazwisko i nr uprawnień	Podpis	Data
Projektował	mgr inż. Iwonna Maria Kostyra St-298/76		6 luty 2018r
Opracował	mgr inż. Andrzej Kaczorowski St-277/79		Skala Rys. nr
Sprawdził	mgr inż. Barbara Karpińska St- 275/88		
Specjalność:	sanitarna	Stadium:	17