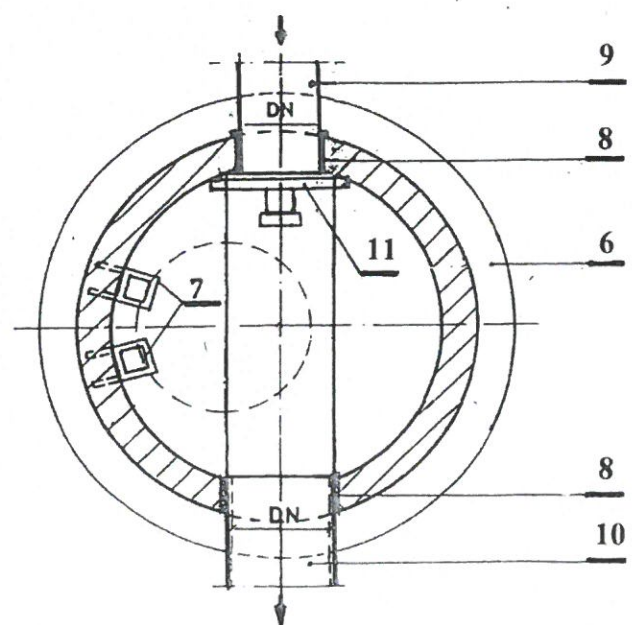
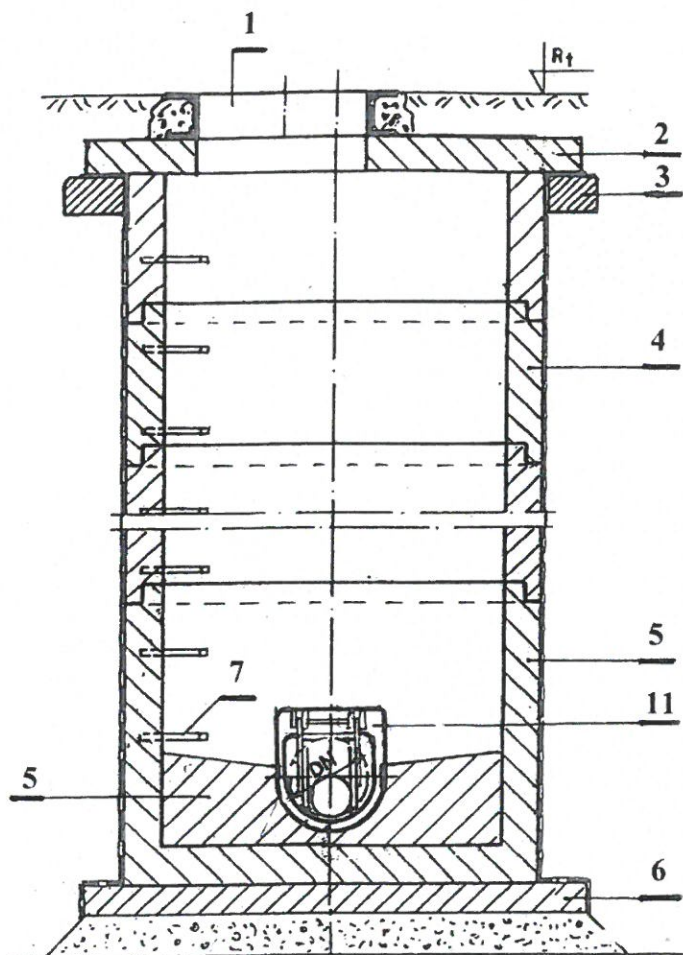


# STUDNIA KANALIZACYJNA ODWODNIENIOWA Z KRĘGÓW BET. Ø1200



## LEGENDA:

1. Właz żeliwny Ø 600 kl. D400 wg PN-EN 124:2000 z wentylowany z wypełnieniem betonowym oraz wkładką gumową i zabezpieczeniem przed obrotem
2. Żelbetowa płyta pokrywowa 2000 x 600 mm na pierścień odciążający z betonu C35/45
3. Żelbetowy pierścień odciążający 2000 x 1500 mm z betonu C35/45
4. Krąg żelbetowy Ø 1200 x 500 mm z betonu C35/45 z fabrycznie montowanymi stopniami złączowymi łączony na uszczelkę gumową/bentonitową
5. Dennica wraz kinetą studni z betonu C35/45
6. Podbudowa studni z betonu C16/20
7. Stopień żeliwny złączowy wg PN-64/H-4086
8. Przejście szczelne dla rur PVC Dn 200 oraz Dn 150 żel.
9. Rura wodociągowa Dn 0,15 żel.
10. Rura kanalizacyjna Dn 200 PVC
11. Kłapa zwrotna ścienna Dn 150 PE



Zamawiający:	Gmina Miasto Koszalin ul. Rynek Staromiejski 6-7 75-007 Koszalin		
Inwestor:	Prezydent Miasta Koszalina 75-007 Koszalin, Rynek Staromiejski 6-7		
Nazwa inwestycji:	Dokumentacja projektowa budowy drogi zbiorczej ul. Ks. Jerzego Popiełuszki oraz dróg lokalnych ul. Prostej, Bocznej, Gajowej i Krakowskiej		
Adres inwestycji:	woj. zachodniopomorskie, Gmina Miasto Koszalin, ul. Ks. Jerzego Popiełuszki, ul. Prosta, ul. Boczna, ul. Gajowa i ul. Krakowska		
Tytuł rysunku:	Profil odwodnienia magistrali wodociągowej Dn 400 Studnia odwodnieniowa Dn 1,20 m		
Stanowisko	Imię, nazwisko i nr uprawnień	Podpis	Data
Projektował	mgr inż. Iwonna Maria Kostyra St-298/76		06 luty 2018r.
Opracował	mgr inż. Andrzej Kaczorowski St-277/79		Skala Rys. nr
Sprawdził	mgr inż. Barbara Karpińska St- 275/88		
Specjalność:	sanitarna	Stadium: PB	6