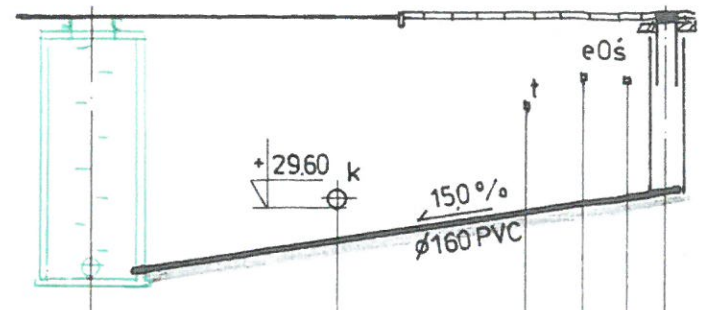


P.P. = + 22.00 m n.p.m.

RZĘDNA TERENU PROJEKTOWANA	33,08	33,08	33,10	33,10	33,10	33,10
RZĘDNA DNA KANAŁU	30,17	30,20	30,72	30,80	30,87	30,95
ZAGŁĘBIENIE	2,91	2,89	2,38	2,31	2,23	2,16
SPADEK	15,0%					
ŚREDNICA	DN 160					
MATERIAŁ	PVC kl. „S”					
DŁUGOŚĆ	3,50	0,5	0,5	0,5	0,5	
ODLEGŁOŚĆ	0,00	3,5	4,0	4,5	5,00	

S-01 S-1

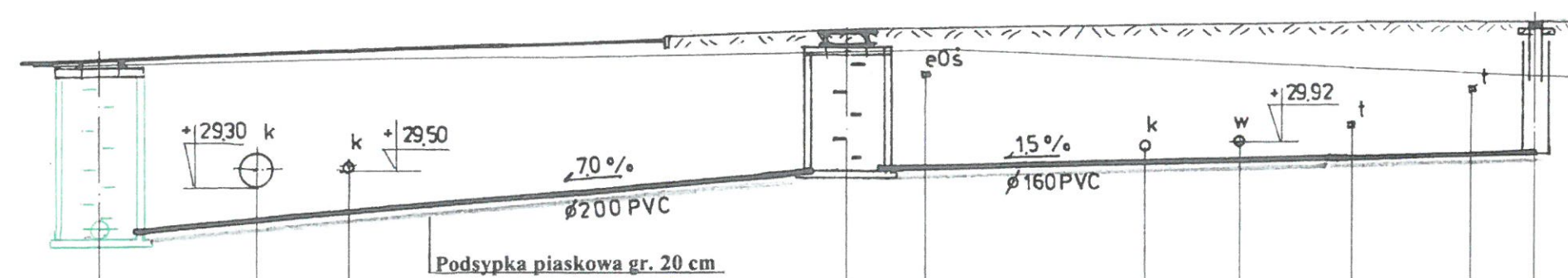
dz 561



RZĘDNA TERENU PROJEKTOWANA	32,17	32,17	32,15	32,23	32,23	32,23	32,20
RZĘDNA DNA KANAŁU	28,66	28,69	29,19	29,56	29,68	29,77	29,82
ZAGŁĘBIENIE	3,51	3,48	2,97	2,67	2,55	2,46	2,39
SPADEK	15,0%						
ŚREDNICA	DN 160						
MATERIAŁ	PVC kl. „S”						
DŁUGOŚĆ	3,30	2,50	0,80	0,60	0,3		
ODLEGŁOŚĆ	0,00	3,30	5,80	6,60	7,2	7,50	

S-02 S-2

dz 563



RZĘDNA TERENU PROJEKTOWANA	31,30	31,40	31,45	31,75	31,75	31,78	31,90	31,95	31,98	32,01	32,00
RZĘDNA DNA KANAŁU	28,45	28,63	28,73	29,54	29,57	29,59	29,64	29,66	29,69	29,72	29,73
ZAGŁĘBIENIE	2,85	2,78	2,72	2,21	2,18	2,19	2,26	2,29	2,29	2,29	2,27
SPADEK	7,0%			1,5%			15,0%				
ŚREDNICA	DN 200			DN 160							
MATERIAŁ	PVC kl. „S”			PVC kl. „S”							
DŁUGOŚĆ	2,50	1,50	8,00	1,30	3,50	1,50	1,80	1,90	1,00		
ODLEGŁOŚĆ	0,00	2,50	4,00	12,00	13,30	16,80	18,30	20,10	22,00	23,00	

S-03 S-3 S-4

dz 565



Załączający: Gmina Miasto Koszalin, ul. Rynek Staromiejski 6-7, 75-007 Koszalin

Inwestor: Prezydent Miasta Koszalin, 75-007 Koszalin, Rynek Staromiejski 6-7

Nazwa inwestycji: Dokumentacja projektowa budowy drogi zbiorczej ul. Ks. Jerzego Popiełuszki oraz dróg lokalnych ul. Prostej, Bocznej, Gajowej i Krakowskiej

Adres inwestycji: woj. zachodniopomorskie, Gmina Miasto Koszalin, ul. Ks. Jerzego Popiełuszki, ul. Prosta, ul. Boczna, ul. Gajowa i ul. Krakowska

Tytuł rysunku: PROFILE KANALIZACYJNE (odcinek: S-01 do S-4) odrzuty sieci do dz. nr 561, 563 i 565

Stanowisko	Imię, nazwisko i nr uprawnień	Podpis	Data
Projektował	mgr inż. Iwonna Maria Kostyra St-298/76		6 luty 2018r
Opracował	mgr inż. Andrzej Kaczorowski St-277/79		
Sprawdził	mgr inż. Barbara Karpińska St-275/88		
Specjalność:	sanitarna	Stadium: PB	Skala: 1:100 Rys. nr: 13