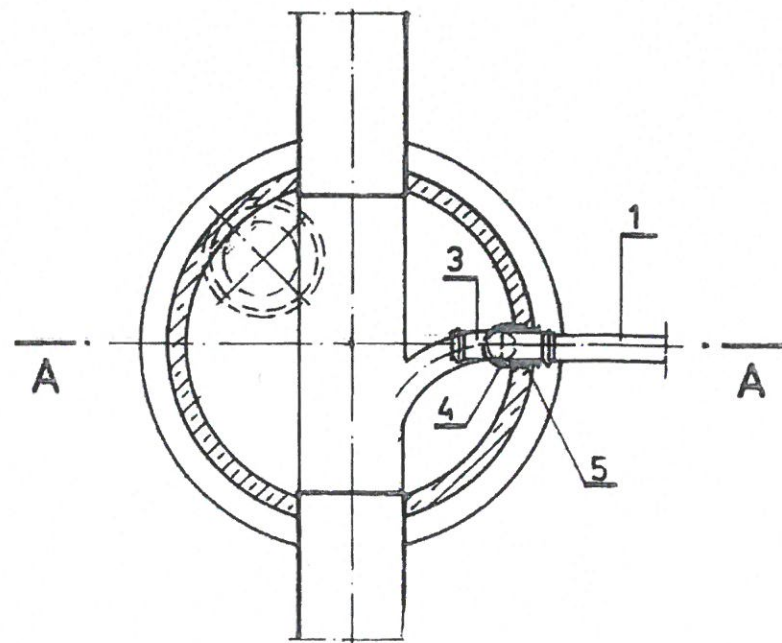



**LEGENDA:**

- 1 – Rura kanalizacyjna Dn 160 PVC SN12
- 2 – Kolano kanalizacyjne Dn 160 PVC < 67°
- 3 – Trójnik kanalizacyjny Dn 160 PP < 90°
- 4 – Uchwyt metalowo-gumowy do rur Dn 160 PVC
- 5 – Przejście szczelne na uszczelkę gumową dla rur Dn 160 PVC



**SZCZEGÓŁ PRZEPADU WEWNĘTRZNEGO  
STUDNI REWIZYJNEJ**

		<b>POLSKA INŻYNIERIA sp. z o.o.</b> INGENIERIE POLONAISE · POLISH ENGINEERING <small>02-002 Warszawa (Warsaw, Varsovie)          Polska (Poland, Pologne)          ul. Nowogrodzka 63B, lok. 19          www.polskaizynieria.pl</small>	
Zamawiający:		Gmina Miasto Koszalin ul. Rynek Staromiejski 6-7 75-007 Koszalin	
Inwestor:		Prezydent Miasta Koszalina 75-007 Koszalin, Rynek Staromiejski 6-7	
Nazwa inwestycji:		Dokumentacja projektowa budowy drogi zbiorczej ul. Ks. Jerzego Popiełuszki oraz dróg lokalnych ul. Prostej, Bocznej, Gajowej i Krakowskiej	
Adres inwestycji:		woj. zachodniopomorskie, Gmina Miasto Koszalin, ul. Ks. Jerzego Popiełuszki, ul. Prosta, ul. Boczna, ul. Gajowa i ul. Krakowska	
Tytuł rysunku:		<b>STUDNIA REWIZYJNA Z PRZEOADEM WEWNĘTRZNYM</b>	
Stanowisko	Imię, nazwisko i nr uprawnień	Podpis	Data
Projektował	mgr inż. Iwonna Maria Kostyra St-298/76		6 luty 2018r
Opracował	mgr inż. Andrzej Kaczorowski St-277/79		Skala Rys. nr
Sprawdził	mgr inż. Barbara Karpińska St- 275/88		
Specjalność:	sanitarna	Stadium:	<b>19</b>