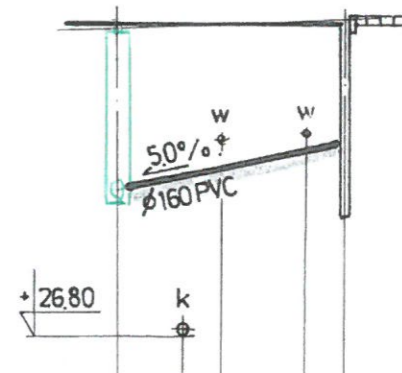
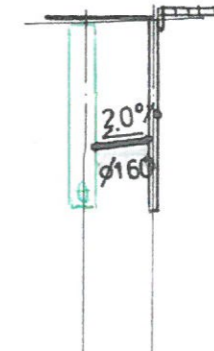
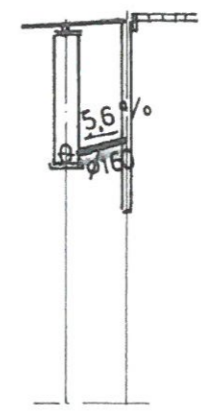
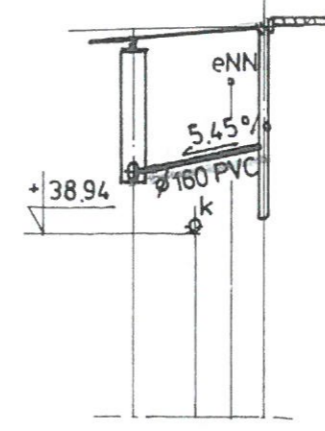
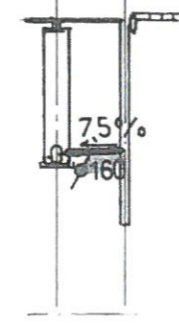
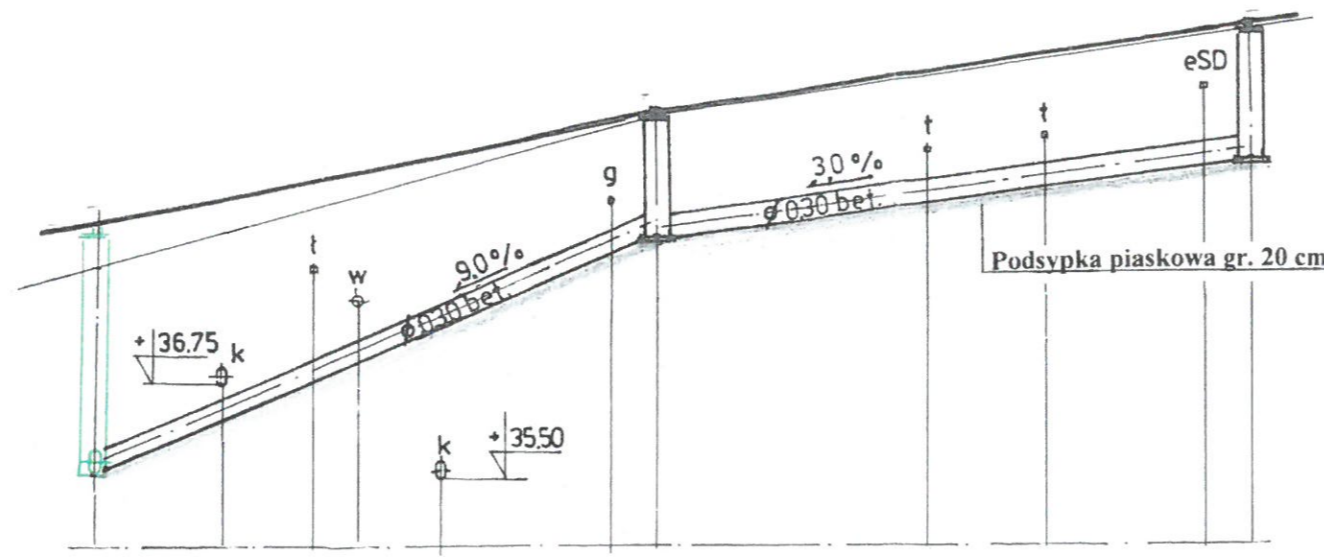
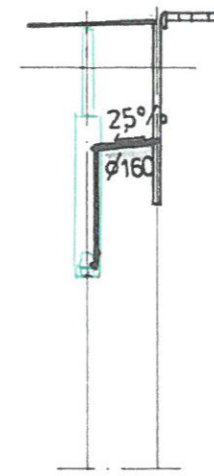
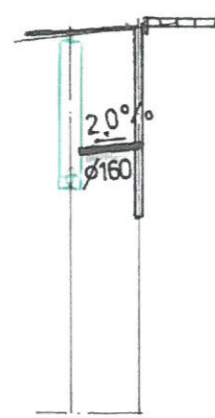
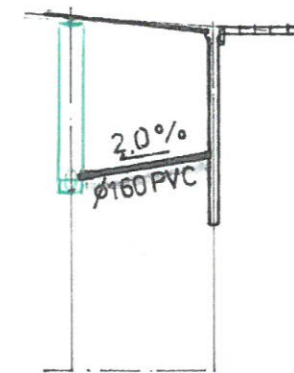
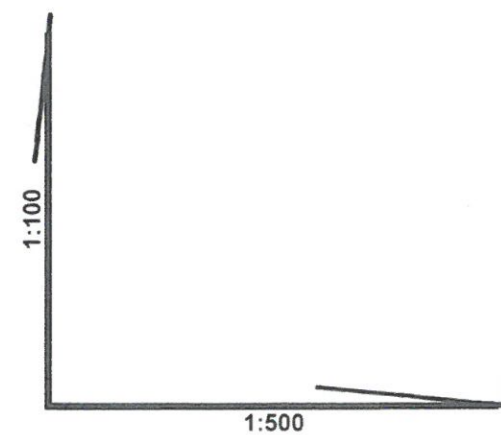


ODWODNIENIE UL. PROSTEJ I UL. WIELKOPOLSKIEJ



P.P. = + 20.00 m n.p.m.

PROJEKTOWANA RZĘDNA TERENU		
RZĘDNA TERENU ISTNIEJĄCEGO		
RZĘDNA DNA KANAŁU		
ZAGŁĘBIENIE	2,35 32,43 34,80 34,78	2,40 32,61 34,80 34,78
SPADEK	2,0%	2,0%
ŚREDNICA		Ø160
MATERIAŁ		PVC-U
DŁUGOŚĆ		9,50
ODLEGŁOŚĆ	0,00	9,50

D-017 WP-18a

	2,10 34,97 36,97 37,07	
	1,63 35,44 36,97 37,07	
	1,65 35,49 37,20 37,14	
	2,0%	
	Ø160	
	PVC-U	
	2,50	
	0,00 2,50	

D-018 WP-19

	3,34 35,56 38,24 38,90	
	1,60 37,30 38,24 38,90	
	1,65 37,35 38,26 39,00	
	2,5%	
	Ø160	
	PVC	
	2,0	
	0,0 2,00	

D-019 WP-20

	3,34 35,56 38,24 38,90	
	2,97 36,33 38,84 39,29	
	2,46 36,87 38,88 39,32	
	2,39 36,94 38,89 39,33	
	2,15 37,43 39,28 39,58	
	1,66 38,44 40,06 40,10	
	1,87 38,58 40,58 40,45	
	1,85 39,13 41,03 40,88	
	1,76 39,37 41,14 41,13	
	1,60 39,69 41,29 41,29	
	1,83 39,74 41,52 41,57	
	9,0%	
	Ø 0,30	
	bet.	
	bet.	
	8,50 6,00 0,8 5,50 11,20 1,5 18,30 8,00 10,60 1,6	
	0,00 8,50 14,5 15,30 20,80 32,0 33,50 51,80 59,80 70,4 72,00	

D-019

D-7

D-8

	1,87 38,58 40,58 40,45	
	1,80 38,65 40,58 40,45	
	1,65 38,80 40,55 40,45	
	7,5%	
	Ø160	
	PVC	
	2,00	
	0,00 2,00	

D-7 WP-21

	1,83 39,74 41,52 41,57	
	1,76 39,81 41,52 41,57	
	1,71 39,95 41,70 41,66	
	1,67 40,04 41,75 41,71	
	1,65 40,11 41,80 41,76	
	5,45%	
	Ø160	
	PVC-U	
	2,50 1,7 1,3	
	0,00 2,5 4,2 5,50	

D-8

WP-22L

	1,83 39,74 41,52 41,57	
	1,76 39,81 41,52 41,57	
	1,65 39,95 41,60 41,60	
	5,6%	
	Ø160	
	PVC	
	2,50	
	0,00 2,50	

D-8

WP-22P

	2,55 28,23 30,63 30,78	
	1,74 29,04 30,63 30,78	
	1,65 29,12 30,70 30,77	
	2,0%	
	Ø160	
	PVC	
	4,00	
	0,00 4,00	

D-020

WP-23

	2,42 28,56 30,95 30,88	
	2,22 28,76 30,95 30,88	
	2,12 28,86 30,95 30,88	
	2,06 28,92 30,95 30,88	
	1,78 29,20 30,96 30,97	
	1,65 29,32 30,96 30,97	
	5,0%	
	Ø160	
	PVC-U	
	2,0 1,2 5,50 2,5	
	0,0 2,0 3,20 8,7 11,20	

D-021

WP-24

POLSKA INŻYNIERIA sp. z o.o.
INGENIERIE POLONAISE · POLISH ENGINEERING

02-692 Wrszawo (Warsaw, Varsovie) Polska (Poland, Pologne) ul. Nowogrodzka 82B, lok. 19 www.polskaingenieria.pl

Zamawiający: Gmina Miasto Koszalin
ul. Rynek Staromiejski 6-7
75-007 Koszalin

Inwestor: Prezydent Miasta Koszalina
75-007 Koszalin, Rynek Staromiejski 6-7

Nazwa inwestycji: Dokumentacja projektowa budowy drogi zbiorczej ul. Ks. Jerzego Popiełuszki oraz dróg lokalnych ul. Prostej, Bocznej, Gajowej i Krakowskiej

Adres inwestycji: woj. zachodniopomorskie, Gmina Miasto Koszalin, ul. Ks. Jerzego Popiełuszki, ul. Prosta, ul. Boczna, ul. Gajowa i ul. Krakowska

Tytuł rysunku: **PROFILE KANALIZACYJNE (odcinek: D-017 do WP-24) odwodnienie – ul. Prosta i ul. Wielkopolska**

Stanowisko	Imię, nazwisko i nr uprawnień	Podpis	Data
Projektował	mgr inż. Iwonna Maria Kostyra St-298/76		6 luty 2018r
Opracował	mgr inż. Andrzej Kaczorowski St-277/79		Skala
Sprawdził	mgr inż. Barbara Karpińska St-275/88		1:100
Specjalność:	sanitarna	Stadium: PB	1:500

Rys. nr **9**