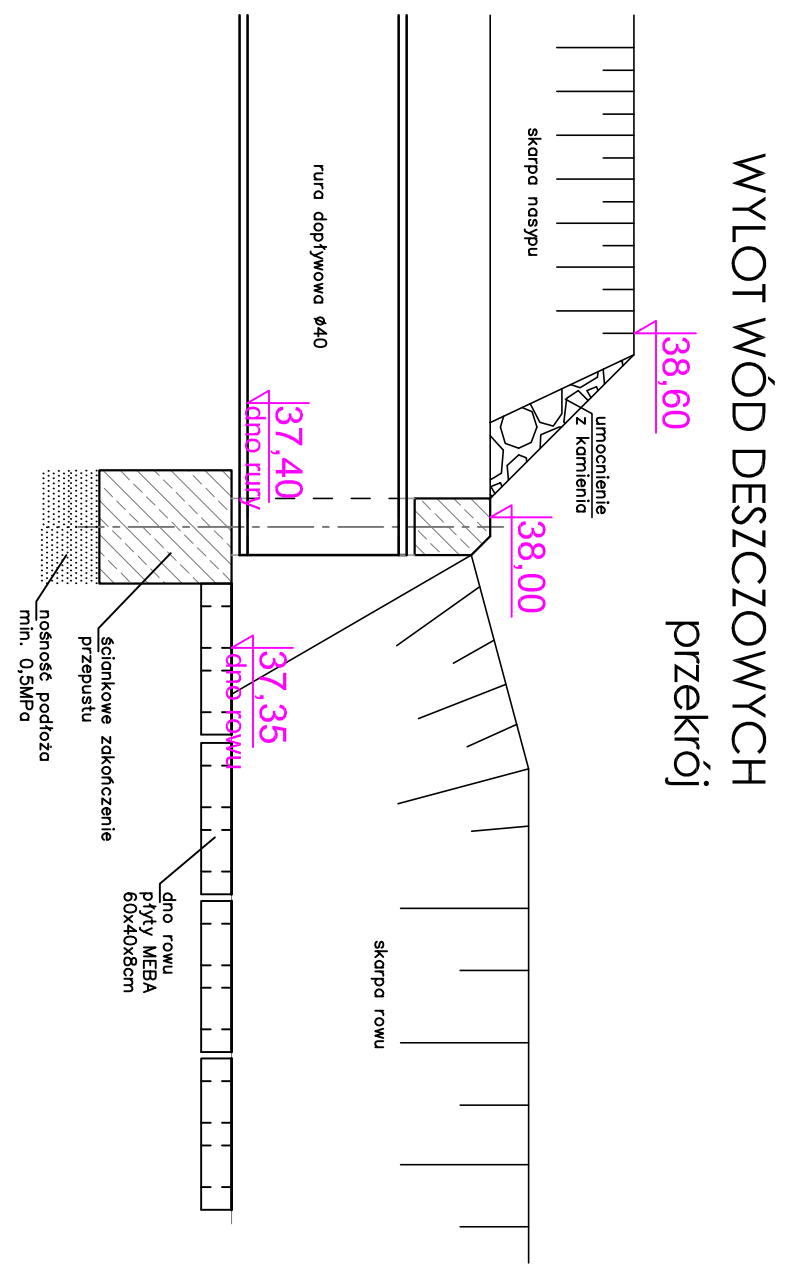
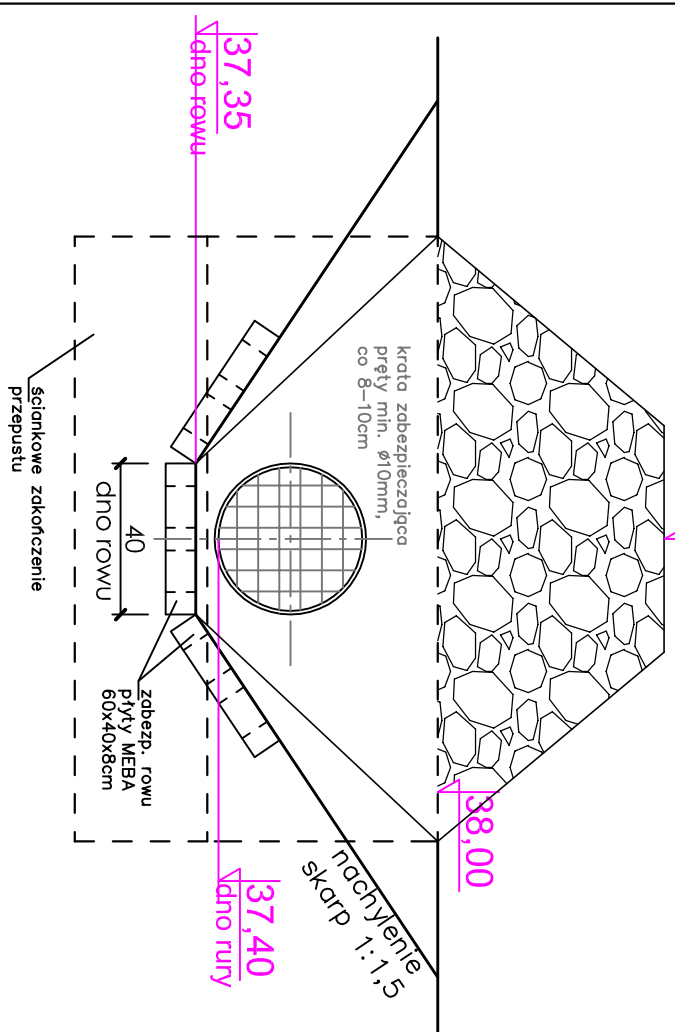


WYLOT WÓD DESZCZOWYCH
RZUT

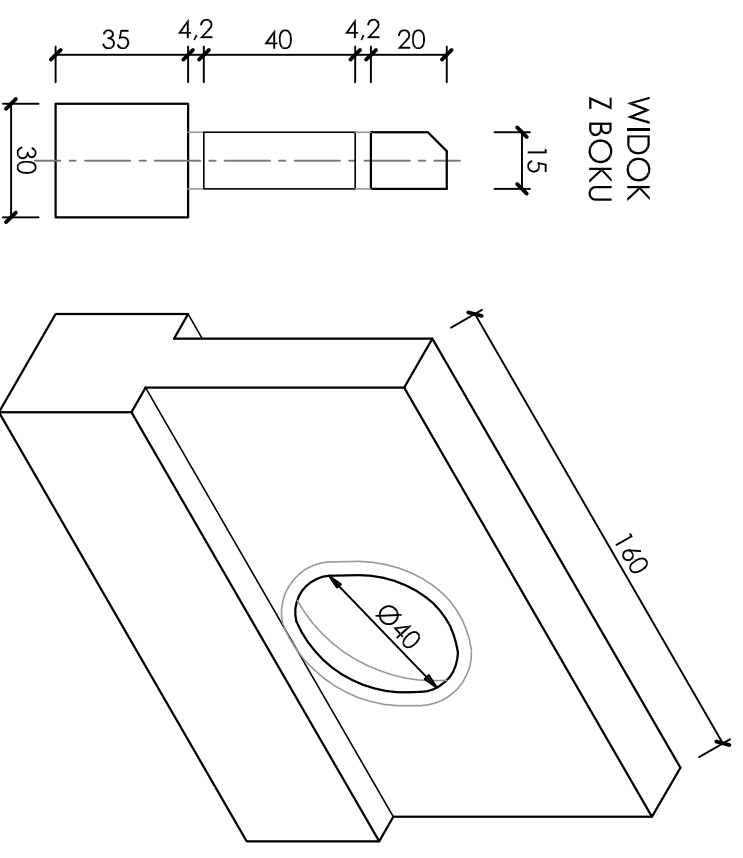


WYLOT WÓD DESZCZOWYCH
przekrój

WYLOT WÓD DESZCZOWYCH
widok



ŚCIANKOWE ZAKOŃCZENIE PRZEPUSTU $\varnothing 40$



WIDOK
Z BOKU

element nr KPED 03.95 zgodny z "Katalogiem powtarzalnych elementów drogowych"

		USŁUGI INWESTYCYJNE "KNITTER" inż. Grzegorz Knitter 76-004 Sianów, Kamieszewice 45b tel./fax 0-94 3186697, NIP 689-101-61-70	
ROK ZAŁOŻENIA 1996 Usługi inwestycyjne		Usługi inwestycyjne "KNITTER" inż. Grzegorz Knitter 76-004 Sianów, Kamieszewice 45b tel./fax 0-94 3186697, NIP 689-101-61-70	
Temat opracowania: "UZBRÓJENIE TERENU INWESTYCYJNEGO W OBRĘBIE ULIC SZCZECIŃSKA - LECHICKA W KOSZALINIE"			
Inwestor: Gmina Miasto Koszalin, ul. Rynek Staromiejski 6, 75-007 Koszalin			
Tytuł rysunku: KONSTRUKCJA WYLOTU WÓD DESZCZOWYCH DO ROWU			
Branża:	Projektował:	Nr uprawnień:	Podpis:
Sanitarna	mgr inż. Marek Komar	ZAP/0224P/00S/12	
			Skala: B/S
			Data: 12.2015
			Nr rys. 3