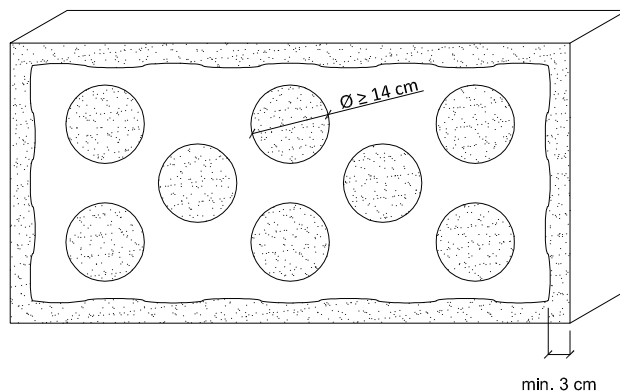
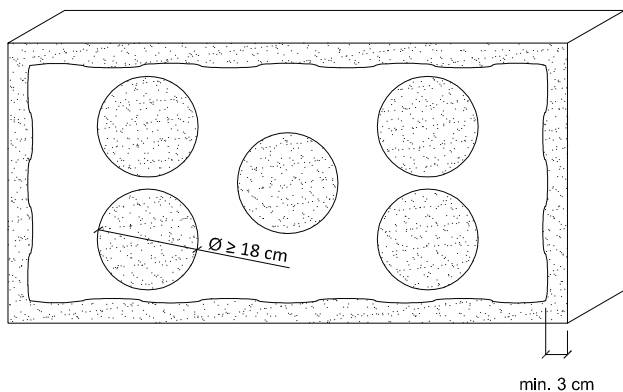
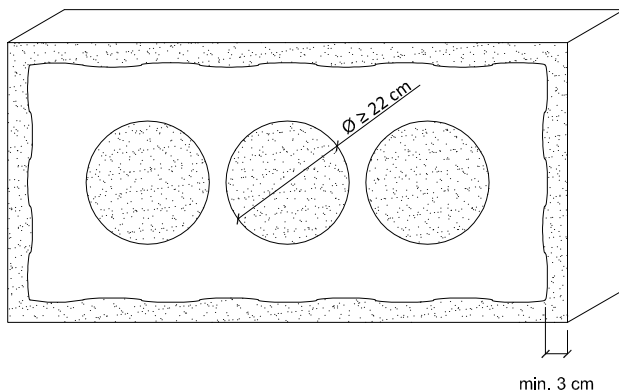
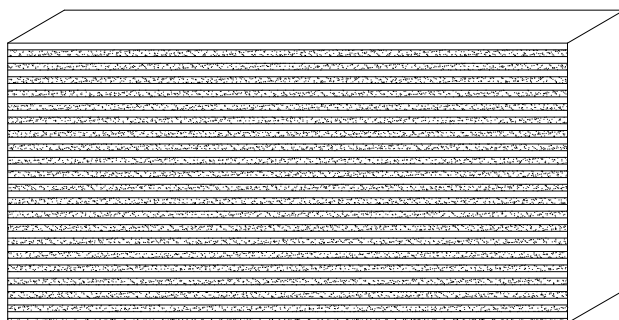


Metoda "pasmowo-punktowa"



Metoda "na grzebień"



UWAGA!

Jako przykład technologii systemowej, materiałów i kolorystyki wybrano produkty firmy BOLIX.
W przypadku zmiany producenta należy bezwzględnie zachować wszystkie podane w opisie technicznym parametry, warstwy oraz kolor i strukturę tynków.

Rysunek stanowi własność firmy BOLIX S.A. z siedzibą w Żywcu. BOLIX S.A. wyraża zgodę na zamieszczenie powyższego rozwiązania technicznego w projektach budowlanych z zastrzeżeniem praw do zmian w odniesieniu do materiałów lub rozwiązań systemowych. Prezentowany detal może nie wyczerpywać wszelkich aspektów rozwiązania technicznego. Bardziej szczegółowe informacje zawarto w materiałach technicznych BOLIX.

INWESTOR	GMINA MIASTO KOSZALIN siedziba: 75-007 Koszalin ul. Rynek Staromiejski 6-7		
BIURO PROJEKTOWE	ARGOX SP. Z O.O. 03-532 Warszawa ul. Obwodowa 11j		
NAZWA OPRACOWANIA	PROJEKT WYKONAWCZY TERMOMODERNIZACJI BUDYNKU ZESPOŁU SZKÓŁ NR 7 W KOSZALINIE 75-522 Koszalin, ul. Orłąt Lwowskich 18 działka nr 24/1		
BRANŻA	ARCHITEKTURA		
NAZWA RYSUNKU	DETAL 2 Schematy rozmieszczenia zaprawy klejącej na płytach styropianowych		
PROJEKTANT	mgr inż. arch. KRZYSZTOF WISZOWATY uprawnienia budowlane w specjalności architektonicznej do projektowania bez ograniczeń nr BI-PdOKK/62/2005/2006		
FAZA	DATA	SKALA	NR RYS.
PW	09/2016		10