

Pas okapowy z blachy stalowej ocynkowanej
0,55mm; poziomy (nadrynnowy)
szer.min.50cm
i pionowy zarynnowy

Rynna

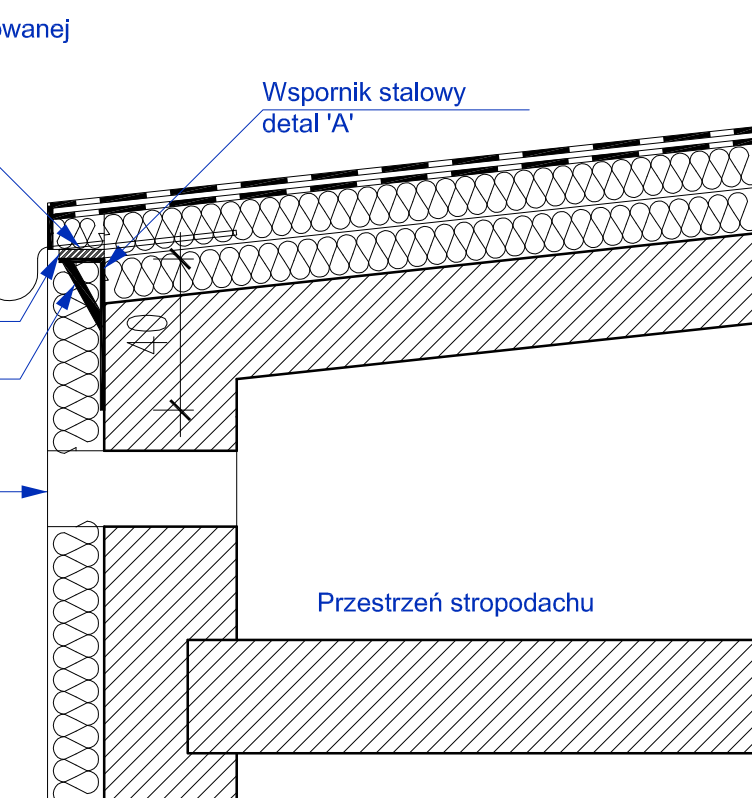
Deska okapowa

Wspornik okapowy

Otwór wentylacyjny

Wspornik stalowy
detal 'A'

Przestrzeń stropodachu



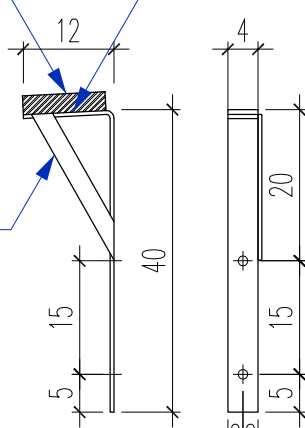
PRZEKRÓJ PRZEZ OKAP
skala 1:20

DETAL 'A'
skala 1:10

Deska okapowa pełna
2,5cm na całej szerokości wspornika,
impregnowana przeciwwilgociowo,
mocowana do wspornika
na dwie śruby M8

Spadek 5%

Wzmocnienie
przypawane



Wspornik wykonany z
płaskownika stalowego 40/12,
po oczyszczeniu malowany
dwukrotnie farbą
antykorozyjną z funkcją
gruntującą i nawierzchniową.
Wsporniki montować w pasie
przyrynnowym gzymsu co
50cm na kołki wklejane M8

Uwaga! Wymiary wsporników i rozstaw
otworów montażowych należy zweryfikować w
naturze

INWESTOR	GMINA MIASTO KOSZALIN siedziba: 75-007 Koszalin ul. Rynek Staromiejski 6-7		
BIURO PROJEKTOWE	ARGOX SP. Z O.O. 03-532 Warszawa ul. Obwodowa 11j		
NAZWA OPRACOWANIA	PROJEKT WYKONAWCZY TERMOMODERNIZACJI BUDYNKU ZESPOŁU SZKÓŁ NR 7 W KOSZALINIE 75-522 Koszalin, ul. Orłąt Lwowskich 18 działka nr 24/1		
BRANŻA	ARCHITEKTURA		
NAZWA RYSUNKU	DETAL 10 Wsporniki do poszerzenia okapu		
PROJEKTANT	mgr inż. arch. KRZYSZTOF WISZOWATY uprawnienia budowlane w specjalności architektonicznej do projektowania bez ograniczeń nr BI-PdOKK/62/2005/2006		
FAZA	DATA	SKALA	NR RYS.
PW	09/2016		18