



**ECO** pryzmat

## **Ekspertyza ornitologiczno-chiropterologiczna dla planowanych prac termomodernizacyjnych budynku Zespołu Szkół nr 7 im. Bronisława Bukowskiego w Koszalinie w województwie zachodniopomorskim**



**Na zlecenie:** **ARGOX Sp. z o.o.**  
ul. Obwodowa 11J  
03-352 Warszawa

**Opracowanie:** **ECO-PRYZMAT Marta Kowalkowska**  
Stefan Kowalkowski  
Marta Kowalkowska  
tel: 730 303 454, email: eco-pryzmat@wp.pl

**Sierpień 2016 r.**

## SPIS TREŚCI

1. Wstęp.....	3
2. Przepisy prawne dotyczące ochrony gatunkowej zwierząt w budynkach.....	4
3. Przedmiot opracowania.....	5
4. Materiały i metody.....	5
4.1. Metoda ornitologiczna.....	5
4.2. Metoda chiropterologiczna.....	6
5. Wyniki.....	7
5.1. Budynek Zespołu Szkół nr 7 im. Bronisława Bukowskiego.....	10
5.1.1. Obserwacje ornitologiczne.....	14
5.1.2. Obserwacje chiropterologiczne.....	20
5.1.3. Zalecenia i kompensacje.....	21
6. Schematy budek dla ptaków oraz sposoby ich montażu.....	23
7. Podsumowanie .....	25
8. Literatura .....	27

## 1. WSTĘP

Nasilający się rozwój zabudowy mieszkalnej i usługowej powoduje zmniejszanie się wielu siedlisk, natomiast z drugiej strony daje zwierzętom nowe, czasami równie atrakcyjne miejsca do rozrodu i schronienia, naśladujące ich pierwotne miejsca gniazdowania. Awifaunie, poza licznymi miejscami do założenia gniazda, oferuje także stosunkowo dużą dostępność pokarmu oraz łagodniejszy mikroklimat. Budynki są częstym miejscem do zakładania gniazd przez wiele gatunków ptaków oraz miejscem rozrodu nietoperzy, które zajmują miejsca dogodne do gniazdowania i rozrodu głównie stropodachy, wszelakiego typu szczeliny, poddasza, wnęki i gzymsy oraz piwnice. Często przy remontach i termomodernizacjach budynków ornitolog, słyszy od jego mieszkańców „w tym budynku nie ma żadnych ptaków”. Wynika to z przekonania, że ludzie wyobrażają sobie gniazdo ptaka jako spory przedmiot zbudowany z patyków na dachu lub parapecie, dostrzegają z reguły duże ptaki jak gołębie czy kawki. W większości przypadków nie są świadomi obecności cichych i niebrudzących przy gnieździe, małych ptaków jak: wróbel, mazurek, bogatka, modraszka, kopciuszek oraz jerzyk, a także ssaków o nocnym trybie życia – nietoperzy. Podczas prac remontowych często dochodzi do niszczenia gniazd, jaj, postaci młodocianych oraz zamurowania żywych nietoperzy i ptaków. Prowadzone od kilku lat na coraz większą skalę termomodernizacje i przebudowy budynków oddziałujące negatywnie na dostępność miejsc gniazdowania dla wielu gatunków ptaków oraz miejsc schronień dla nietoperzy. Jest to ważny problem, ponieważ polskie jak i europejskie prawo zabrania zabijania zwierząt i niszczenia ich siedlisk, nakładając jednocześnie na inwestorów obowiązek zachowania istotnych walorów przyrodniczych, w tym także zapewnienia trwałego istnienia niepomniejszonej liczby schronień gatunków chronionych, do których zaliczana jest większa część występujących w Polsce gatunków. Z drugiej strony prace termomodernizacyjne będą skutkowały zmniejszeniem zapotrzebowania na energię potrzebną do ogrzania budynków, a co za tym idzie ograniczeniem emisji m.in dwutlenku węgla, ze względu na to planowana inwestycja przyczyni się do ochrony środowiska naturalnego.

Poniższy raport z inwentaryzacji ornitologicznej i chiropterologicznej przeprowadzonej od lipca do sierpnia 2016 roku, wykonany został w celu określenia oddziaływania planowanej inwestycji polegającej na termomodernizacji budynku na awifaunę lęgową (na lub w badanym obiekcie) oraz na chiropterofaunę.

Analizą objęto budynek Zespołu Szkół nr 7 im. Bronisława Bukowskiego w Koszalinie leżącego w województwie zachodniopomorskim.

## **2. PRZEPISY PRAWNE DOTYCZĄCE OCHRONY GATUNKOWEJ ZWIERZĄT W BUDYNKACH**

Konieczność uwzględniania obecności chiropterofauny i awifauny oraz ich ochronę w budynkach w trakcie prowadzenia prac termomodernizacyjnych wynika z przepisów prawa polskiego oraz ich regulacje znajdują się w:

- Ustawa o ochronie zwierząt z dnia 21 sierpnia 1997 r. (Dz. U. 2013, poz. 856 ze zm.).
- Ustawa o ochronie przyrody z dnia 16 kwietnia 2004 r. (Dz. U. 2015, poz. 651 ze zm.).
- Rozporządzenie Ministra Środowiska z dnia 6 października 2014 r. w sprawie ochrony gatunkowej zwierząt (Dz. U. 2014, poz. 1348).
- Prawo budowlane z dnia 7 lipca 1994 r. (Dz. U. 2016, poz. 290 ze zm.).
- Kodeks karny z dnia 6 czerwca 1997 r. (Dz. U. 1997, poz. 553 ze zm.).
- Ustawa o zapobieganiu szkodom w środowisku i ich naprawie z dn. 13 kwietnia 2007 r. (Dz. U. 2014, poz. 1789 ze zm.).
- Ustawa Prawo Ochrony Środowiska z dn. 27 kwietnia 2001 r. (Dz. U. 2016, poz. 672 ze zm.).

Ochrona gatunków nietoperzy występujących w Polsce jest również zawarta w podpisanych przez Polskę porozumieniach międzynarodowych takich jak: Konwencja Bońska, Konwencja Berneńska, a także Porozumienie o Ochronie Nietoperzy w Europie. Wszystkie występujące w Polsce nietoperze są także gatunkami objętymi ochroną w oparciu o Dyrektywę Siedliskową Unii Europejskiej.

Należy pamiętać, aby przed przystąpieniem do wykonywania termomodernizacji obiektów zasiedlonych przez ptaki i nietoperze powstaje obowiązek, aby wystąpić o wydanie zezwolenia w trybie art. 56 ust. 2 i ust. 4 ustawy o ochronie przyrody na odstępstwo od zakazów o których mowa w art. 6 w Rozporządzeniu Ministra Środowiska z dnia 6

października 2014 r. w sprawie ochrony gatunkowej zwierząt. Regionalny Dyrektor Ochrony Środowiska wydaje zezwolenie w przypadku spełnienia przesłanek określonych w art. 56 ust. 4-5.

### **3. PRZEDMIOT OPRACOWANIA**

Przedmiotem poniższej ekspertyzy ornitologicznej i chiropterologicznej jest ustalenie wpływu planowanej termomodernizacji budynku Zespołu Szkół nr 7 im. Bronisława Bukowskiego na awifaunę i chiropterofaunę oraz określenie właściwych działań kompensacyjnych (w przypadku zniszczenia siedlisk) oraz minimalizację ewentualnego wpływu prowadzonych prac dla chronionych gatunków ptaków i nietoperzy mogących zasiedlać analizowany budynek.

### **4. MATERIAŁY I METODY**

#### **4.1. Metoda ornitologiczna**

Na terenie planowanej inwestycji wykonano dwie kontrole w dniach: 17.07.2016 r. oraz 3.08.2016 r. Obserwacjami objęto wszystkie ściany elewacji budynku przeznaczonego do termomodernizacji wraz z otoczeniem, gdzie każdą ze ścian obiektu obserwowano za pomocą lornetki oraz lunety co najmniej przez 1 godzinę. W celu dokładnego określenia liczebności i lokalizacji siedlisk jerzyków przeprowadzono (oprócz badań po wschodzie słońca) obserwacje rozpoczynające się 1 godzinę przed zachodem słońca i trwające do 45 minut po jego zachodzie. Podczas inwentaryzacji zbierano wszystkie dostępne informacje dotyczące występujących tu ptaków, w szczególności wyszukiwano zachowane gniazda, odchody, zmumifikowane pisklęta, ślady żerowania, wypluwki, półksiężycowate ślady pozostawione przez ogony ptaków pod otworami w elewacji oraz pióra. Dużo uwagi poświęcono również na szukanie miejsc do gniazdowania dla poszczególnych gatunków ptaków, związanych ze strukturą budynków (obecność otworów, szczelin, pnączy na elewacji, gzymsów itp.). Miejsca z zauważonymi gniazdami nanoszono na plan budynku.

Liczba par lęgowych oraz miejsca lęgowe określone były przede wszystkim na podstawie aktywności ptaków na analizowanym budynku oraz w bliskim otoczeniu (wyloty i wloty osobników do otworów i szczelin w analizowanym obiekcie). Potencjalne miejsca lęgowe zostały sprawdzone endoskopem po wcześniejszych obserwacjach podczas których nie stwierdzono wlotów czy wylotów awifauny w celu wykluczenia w tych miejscach obecności ptaków. Endoskop posiada opcje rejestrowania obrazu w formie filmu oraz zdjęć (model GosCam Explorer Premium 8833FB). Wykonano także dokumentację fotograficzną miejsc lęgowych ptaków.

## 4.2. Metoda chiropterologiczna

Na terenie planowanej inwestycji wykonano dwie kontrole w dniach: 17.07.2016 r. oraz 3.08.2016 r. Dokonano oceny ścian budynku pod kątem przydatności, jako kryjówek dla nietoperzy, a także sprawdzono piwnicę budynku. Potencjalne miejsca takie jak np. ubytki w elewacji, dziury pod parapetami, otwory pod rynnami zostały sprawdzone endoskopem mającym opcje rejestrowania obrazu w formie filmu oraz zdjęć (model GosCam Explorer Premium 8833FB) w celu wykluczenia w tych miejscach obecności nietoperzy. Jako metodę uzupełniającą przeprowadzono jednokrotne nasłuchy po zachodzie słońca za pomocą detektora szerokopasmowego 20 – 200 kHz ANABAT SD2 (Titley Scientific, Australia) w celu ustalenia stopnia wykorzystania budynku przez nietoperze pod kątem występowania w nim kolonii rozrodczych nietoperzy. Detektory tego rodzaju umożliwiają nasłuch w czasie rzeczywistym i rejestrację dźwięków nietoperzy w plikach systemu Anabat. Zarejestrowane sekwencje analizowano za pomocą programu AnalookW (Titley Scientific, Australia). Spotkane i nagrane nietoperze oznaczano do taksonu gatunku. W przypadku wątpliwości spowodowanych np. niewyraźnym nagraniem charakterystycznej sygnatury oznaczano do rodzaju (opis: nazwa rodzajowa), lub ograniczano się do odnotowania obecności nietoperza (opis: nieoznaczony). Nasłuchem objęto wszystkie ściany elewacji budynku wraz z otoczeniem. Podczas kontroli poszukiwano również śladów, jakie mogły pozostawić np. odchody, wytluszczenia na belkach oraz ścianach. W przypadku stwierdzenia wyłącznie odchodów można w przybliżeniu oszacować liczbę osobników korzystając z danego schronienia.

## 5. WYNIKI

Do gatunków najczęściej gniazdujących na elewacji, w szczelinach oraz niezabezpieczonych otworach budynków należą: gołąb miejski, wróbel, mazurek, jerzyk, oknówka, kopciuszek oraz kawka.

### **Gołąb miejski *Columba livia forma urbana***

Gołąb miejski wywodzi się od dziko żyjącego gołębia skalnego oraz charakteryzuje się dużym zróżnicowaniem w ubarwieniu wśród aktualnie spotykanych gołębi miejskich spowodowanych tym, że podczas kolonizacji miast do dzikich ptaków dołączały osobniki udomowione. Obecnie nie jest zagrożony. Gniazda buduje w szczelinach, na parapetach, balkonach, dachach, kominach oraz innych zakamarkach budynków. *Columba livia forma urbana* buduje gniazda z patyków oraz składa przeciętnie 2 jaja, jednakże w związku z ich dużym potencjałem rozrodczym mają często ponad 5 lęgów w roku. Do lęgów przystępuje niemal przez cały rok, nawet zimą, dlatego najlepiej wykonywać prace termomodernizacyjne we wrześniu w okresie pierzenia tego gatunku.

### **Wróbel *Passer domesticus***

W naszym kraju gnieździ się tylko w zamieszkałych przez człowieka osiedlach miejskich oraz wiejskich. Najczęściej wybiera na miejsca gniazdowe wszelkie szczeliny w elewacji, za rurami spustowymi, rynnami, pod obróbkami blacharskimi, parapetami, dachem, zajmuje stropodachy, budki lęgowe oraz mogą zajmować także gniazda oknówek. Sezon lęgowy wróbla rozpoczyna się w marcu i trwa do sierpnia w tym czasie mają od 2 do nawet 4 lęgów oraz za każdym razem znoszą od 4 do 6 jaj. Przez cały okres życia wróble przemieszczają się z reguły na małe odległości, dlatego jeśli na jakimś terenie zostaną zniszczone ich siedliska należy zrekompensować jak najszybciej ich miejsce lęgowe w postaci np. wywieszonych budek lęgowych.

### **Mazurek *Passer montanus***

Gatunek ten jest często mylony z wróblem, od którego różni się przede wszystkim brązową czapczką, białą obrozą na karku oraz czarną plamą na białym policzku. Jest bardziej związany z terenami zadrzewionymi inaczej niż wróbel, który jest związany tylko z budownictwem antropogenicznym. Chętnie wykorzystuje zawieszane budki lęgowe zarówno

na drzewach jak i na elewacji budynków. Mazurek przeprowadza od 2 do 3 lęgów w ciągu roku w okresie od kwietnia do lipca.

### **Jerzyk *Apus apus***

Jerzyk posiada sylwetkę podobną do jaskółek, w związku z czym jest często z nimi mylony. Zasiedla przede wszystkim tereny zurbanizowane, a w nich budynki, gdyż poza nimi gnieździ się sporadycznie. Jest to gatunek gniazdujący w szczelinach elewacji, niezabezpieczonych stropodachach budynków mieszkalnych oraz przemysłowych, natomiast rzadko występuje w środowisku naturalnym w szczelinach skalnych oraz dziuplach drzew. Cechą charakterystyczną dla tego gatunku jest iż większość życia spędza w powietrzu. Jerzyk w locie pije, chwytając wodę np. z deszczu, kopuluje oraz chwyta materiał na gniazdo. Żywi się owadami latającymi np. komarami, które łowi w locie oraz zjada w ogromnych ilościach, gdyż jeden osobnik może zjeść ich około 20 000 dziennie. Do naszego kraju jerzyki przylatują już pod koniec kwietnia lub też na początku maja, składają przeciętnie 2 jaja.

### **Oknówka *Delichon urbicum***

Gatunek ten gniazduje w krajobrazie wiejskim, ale też lubi zakładać miejsca lęgowe w centrach dużych miast. W miastach wybiera raczej osiedla w zwartej zabudowie, gniazduje często w skupieniach, a czasami w koloniach. Oknówka używa budowle antropogeniczne inaczej niż pozostałe gatunki awifauny. Buduje gniazda w formie półkul z błota, które są przyklejone do konstrukcji balkonów, wnęk okiennych oraz pod krawędzią dachów. Przylatują one do nas na lęgi pod koniec kwietnia lub na początku maja. Zaraz po przylocie przystępują do lęgów oraz mogą wyprowadzać dwa lęgi w roku. Problemem dla mieszkańców budynków wykorzystywanych przez oknówki jest to, że ptaki te brudzą okolice wylotu z gniazda odchodami, jednakże zabrudzeń na ścianie lub oknie można łatwo uniknąć poprzez montaż około 50 cm poniżej gniazda półki, na którą będą spadały odchody. Należy jednak pamiętać, aby półka nie była zbyt wysoko lub blisko wlotu do gniazda, gdyż umożliwi drapieżnikom (np. sroce) skorzystanie z niej, aby wybrać młode z gniazda.

### **Kopciuszek *Phoenicurus ochruros***

Gatunek często obserwowany na liniach elektrycznych, dachach budynków, balkonach oraz chodnikach. Poza terenami antropogenicznymi można go spotkać w skalistych obszarach



kraju. W budynkach na miejsce gniazdowania wybiera odpowiedniki półek skalnych, które są osłonięte także od góry, ale też wykorzystuje miejsca pod okapami oraz w zagłębieniach murów. Gniazda wykonane są z łądyg traw lub z korzonków roślinności zielnej oraz wyściela piórami, a także sierścią. Łęgi rozpoczyna w kwietniu oraz wyprowadza 2 lęgi w roku, w zniesieniu jest od 5 do 6 białych jaj.

### **Kawka *Corvus monedula***

Gatunek ten zakłada gniazda na budynkach przede wszystkim w kominach lub otworach wentylacyjnych, a poza budynkami wykorzystują dziuple drzew oraz duże skrzynki lęgowe. Gniazda buduje z gałązek, pomieszanych z ziemią, suchej trawy, skrawkami szmat oraz sierści. Kawki często gnieźdzą się blisko siebie oraz wyprowadzają tylko jeden lęg w roku. Okres lęgowy kawki rozpoczyna się na początku kwietnia i trwa do końca czerwca, jednakże w lipcu nadal przebywają blisko miejsca gniazdowania. Gatunek ten potrafi sobie sam przygotowywać miejsca na gniazda w ocieplonych budynkach poprzez wyrywanie kratki zamykającej otwór w stropodachu oraz wydziobywanie dziur w styropianie.

Wszystkie z wymienionych gatunków objęte są w Polsce ścisłą ochroną gatunkową (wyjątkiem jest gołąb miejski objęty ochroną częściową), co w konsekwencji oznacza, iż w stosunku do nich zabronione jest: zabijanie, okaleczanie, chwywanie, transport, przetrzymywanie, posiadanie żywych lub martwych zwierząt lub ich części, a także niszczenie ich siedlisk. Wszystkie występujące w Polsce nietoperze są gatunkami chronionymi na podstawie Dyrektywy Siedliskowej Unii Europejskiej, z czego 7 gatunków wpisanych jest do Załącznika II i wymaga wyznaczenia specjalnych obszarów ochrony, a wszystkie pozostałe umieszczone są w Załączniku IV i wymagają ścisłej ochrony. Przeważająca liczba gatunków nietoperzy należy do ssaków synantropijnych, czyli takich które występują w sąsiedztwie człowieka. Kolonie rozrodcze często, są lokalizowane na strychach, pod obiciami lub w szczelinach budynków, a piwnice służą jako dogodne miejsca do zimowania. W ciągu roku pojedyncze osobniki szukają także tymczasowych schronień w budynkach.

## 5.1. Budynek Zespołu Szkół nr 7 im. Bronisława Bukowskiego

Analizowanym obiektem jest budynek Zespołu Szkół nr 7 im. Bronisława Bukowskiego w Koszalinie. W pobliżu inwestycji znajdują się zadrzewienia i krzewy, a także przy elewacji południowo-wschodniej znajduje się sztuczne oczko wodne oraz ogród przeznaczony na cele dydaktyczne. Elewacja budynku jest w dobrym stanie technicznym (nieliczne ubytki na ścianach elewacji), okna są wykonane głównie z profili PCV bez okiennic oraz nieliczne z drewna również bez okiennic, otwory kominowe są niezakratowane, otwory wentylacyjne w większości są zakratowane. Objęty opracowaniem budynek posiada III kondygnacje naziemne oraz podpiwniczenie.



**Fot. 1.** Elewacja frontowa Zespołu Szkół nr 7 im. Bronisława Bukowskiego w Koszalinie (elewacja południowo-zachodnia) (część 1).



**Fot. 2.** Elewacja południowo-zachodnia (część 2).



**Fot. 3.** Elewacja południowo-zachodnia (część 3).



**Fot. 4.** Elewacja południowo-wschodnia (część 1).



**Fot. 5.** Elewacja południowo-wschodnia (część 2).



**Fot. 6.** Elewacja północno-zachodnia (część 1).



**Fot. 7.** Elewacja północno-zachodnia (część 2).



**Fot. 8.** Elewacja północno-zachodnia (część 2).



**Fot. 9.** Elewacja północno-wschodnia (część 1).



**Fot. 10.** Elewacja północno-wschodnia (część 2).



**Fot. 11.** Elewacja północno-wschodnia (część 3).



**Fot. 12.** Elewacja północno-wschodnia (część 4).



**Fot. 13.** Zakratowany otwór wentylacyjny.

### 5.1.1. Obserwacje ornitologiczne

Podczas badań stwierdzono lęgi następujących gatunków ptaków w budynku Zespołu Szkół nr 7 im. Bronisława Bukowskiego w Koszalinie:

- **1 para wróbla** (*Passer domesticus*),
- **2 pary mazurka** (*Passer montanus*),
- **1 para bogatki** (*Parus major*),
- **7 par jerzyka** (*Apus apus*),

- 1 para mewy srebrzystej (*Larus argentatus*),
- 1 para kawki (*Corvus monedula*).



**Fot. 14.** Elewacja północno-zachodnia (część 1) z zaznaczonymi miejscami lęgowymi (1-kawka).



**Fot. 15.** Gniazdo kawki w niezakratowanym otworze stropodachu (kwadrat 1).



**Fot. 16.** Elewacja południowo-zachodnia (część 1) z zaznaczonymi miejscami lęgowymi (kwadrat 2-trzy gniazda jerzyka, 3-jedno gniazdo wróbla).



**Fot. 17.** Gniazdo jerzyka w otworze stropodachu (widoczne półksiężycowate ślady od ogona pod otworem) (kwadrat 2)



**Fot. 18.** Gniazdo wróbla w otworze stropodachu (kwadrat 3).





**Fot. 19.** Elewacja północno-zachodnia z zaznaczonymi miejscami łęgowymi (część 2) (4-mazurek).



**Fot. 20.** Gniazdo mazurek w obudowie głośnika (kwadrat 4).



**Fot. 21.** Elewacja południowo-wschodnia z zaznaczonymi miejscami łęgowymi (5-jerzyk, 6-mazurek, 7-jerzyk, 8-bogatka).



**Fot. 22.** Elewacja południowo-wschodnia z zaznaczonymi miejscami lęgowymi (9,10-jerzyk)



**Fot. 23.** Gniazdo jerzyka w otworze stropodachu (kwadrat 5).



**Fot. 24.** Gniazdo mazurka w otworze stropodachu (kwadrat 6).



**Fot. 25.** Gniazdo jerzyka w otworze stropodachu (kwadrat 10).

Podczas badań sprawdzono dach analizowanego obiektu, gdzie stwierdzono lęg miewy srebrzystej.



**Fot. 26.** Dach analizowanego budynku.



**Fot. 27.** Gniazdo miewy srebrzystej na dachu analizowanego budynku.

Potencjalne miejsca lęgowe ptaków oraz bytowania nietoperzy sprawdzono endoskopem.



**Fot. 28.** Ubytki pod parapetami sprawdzone za pomocą endoskopu-brak miejsc lęgowych ptaków i bytowania nietoperzy.

### 5.1.2. Obserwacje chiropterologiczne

Budynek Zespołu Szkół nr 7 im. Bronisława Bukowskiego w Koszalinie posiada podpiwniczenie, którego pomieszczenia wykorzystywane są jako składy, węzeł ciepłowniczy oraz w innej części jako klasy szkolne. Po sprawdzeniu szczelin i otworów nie stwierdzono miejsc, ani śladów kolonii rozrodczych w pomieszczeniach piwnicy oraz w murach budynku objętego ekspertyzą.



**Fot. 29.** Piwnica w analizowanym budynku.

Podczas przeprowadzonego nasłuchu detektorowego zarejestrowano kilkakrotnie przeloty karlika malutkiego *Pipistrellus pipistrellus* w pobliżu boiska szkolnego przy zadrzewieniach daleko od elewacji analizowanego budynku. Podczas nasłuchów budynek dodatkowo był obserwowany w celu zanotowania wylotów i wlotów nietoperzy do budynku. Przeprowadzone obserwacje nie stwierdziły żadnych wylotów nietoperzy z budynku oraz do jego wnętrza, co potwierdzają badania endoskopem, które wykluczyły możliwość obecności kolonii rozrodczych nietoperzy w analizowanym budynku. Dzięki uzyskanym wynikom, przeprowadzonemu wywiadowi oraz obserwacjom wzrokowym można stwierdzić, że obiekt objęty opracowaniem w chwili obecnej nie stanowi miejsca zakładania kolonii rozrodczych oraz hibernacji nietoperzy, jednakże nie wyklucza się możliwości przebywania pojedynczych osobników w okresie migracji.

### 5.1.3 Zalecenia i kompensacje

Ze względu na stwierdzenie w czasie inwentaryzacji miejsc lęgowych bogatki, wróbla, mazurków, kawki, jerzyków oraz mewy srebrzystej prace termomodernizacyjne powinny być wykonane poza okresem lęgowym tj. od 1 września do końca lutego. Prace termomodernizacyjne można wykonać w okresie lęgowym pod nadzorem ornitologicznym oraz należy zastosować się do poniższych zaleceń:

- prace termomodernizacyjne na budynku muszą odbywać się w odległości nie mniejszej niż 4 m od miejsc gniazdowania ptaków, do momentu zakończenia okresu lęgowego (fakt ten potwierdzi ornitolog),
- dopuszcza się rozstawienie rusztowań bez osłon, a ich montaż do elewacji nie może być mniejszy niż 4 m od miejsc gniazdowania ptaków.

W przypadku znalezienia w czasie prowadzenia prac jakiegokolwiek gatunku w fazie lęgów należy zaniechać prowadzenia prac i skontaktować się z ornitologiem, który zdecyduje o dalszym sposobie postępowania. Przed przystąpieniem do prac termomodernizacyjnych zaleca się zabezpieczenie miejsc mogących posłużyć, jako siedliska lęgowe w okresie zimowym, aby uniemożliwić ptakom rozpoczęcie lęgów w tych miejscach. Realizacja prac remontowych wiosną bez uprzedniego zabezpieczenia budynku grozi przystąpieniem ptaków

do lęgów oraz znacznymi utrudnieniami i opóźnieniami prac wynikającymi z prawnego i etycznego wymogu ochrony zwierząt.

Ze względu na stwierdzone w czasie badań miejsca lęgowe ptaków w budynku Zespołu Szkół nr 7, należy zamontować w ramach kompensacji za utracone miejsca lęgowe 8 skrzynek typu J, 5 skrzynek typu A oraz 1 skrzynkę typu D (schemat i rozmiary skrzynek, są przedstawione w rozdziale 6). Skrzyнки należy zamontować nie później niż do połowy lutego następnego roku po termomodernizacji. Budki typu A oraz D można umieścić na pobliskich drzewach (na wysokości 4-5 metrów) lub na elewacji, natomiast skrzyнки typu J obligatoryjnie na elewacji budynku. Dla stwierdzonej mewy srebrzystej nie jest wymagana kompensacja, gdyż ptak ten zakłada gniazdo bezpośrednio na płaskim dachu budynku. Mewa srebrzysta po termomodernizacji przystąpi do lęgów w podobnym miejscu na dachu. Należy pamiętać, aby użytkowanego gniazda w okresie lęgowym nie niszczyć.



**Fot. 30.** Lokalizacja skrzynek lęgowych typu A (różowe kwadraty) oraz skrzynek lęgowych typu J (niebieskie kwadraty) na elewacji południowo-wschodniej.



**Fot. 31.** Lokalizacja skrzyńki lęgowej typu D (pomarańczowy kwadrat) na elewacji północno-zachodniej.

**Tab. 1.** Łączna ilość budek dla awifauny

Budynek	Liczba budek typu	Liczba budek typu	Liczba budek typu
	J	A	D
Budynek Zespołu Szkół nr 7 im. Bronisława Bukowskiego w Koszalinie	8	5	1
<b>SUMA</b>	<b>8</b>	<b>5</b>	<b>1</b>

Na ścianach budynku, gdzie prowadzono kontrole (w szczelinach, pod gzymsami, pod parapetami, w ubytkach elewacji) nie stwierdzono miejsc występowania kolonii rozrodczych nietoperzy i śladów ich bytowania, dlatego też dla tej grupy zwierząt nie powstała potrzeba kompensacji.

**Tab. 2.** Łączna ilość budek dla chiropterofauny

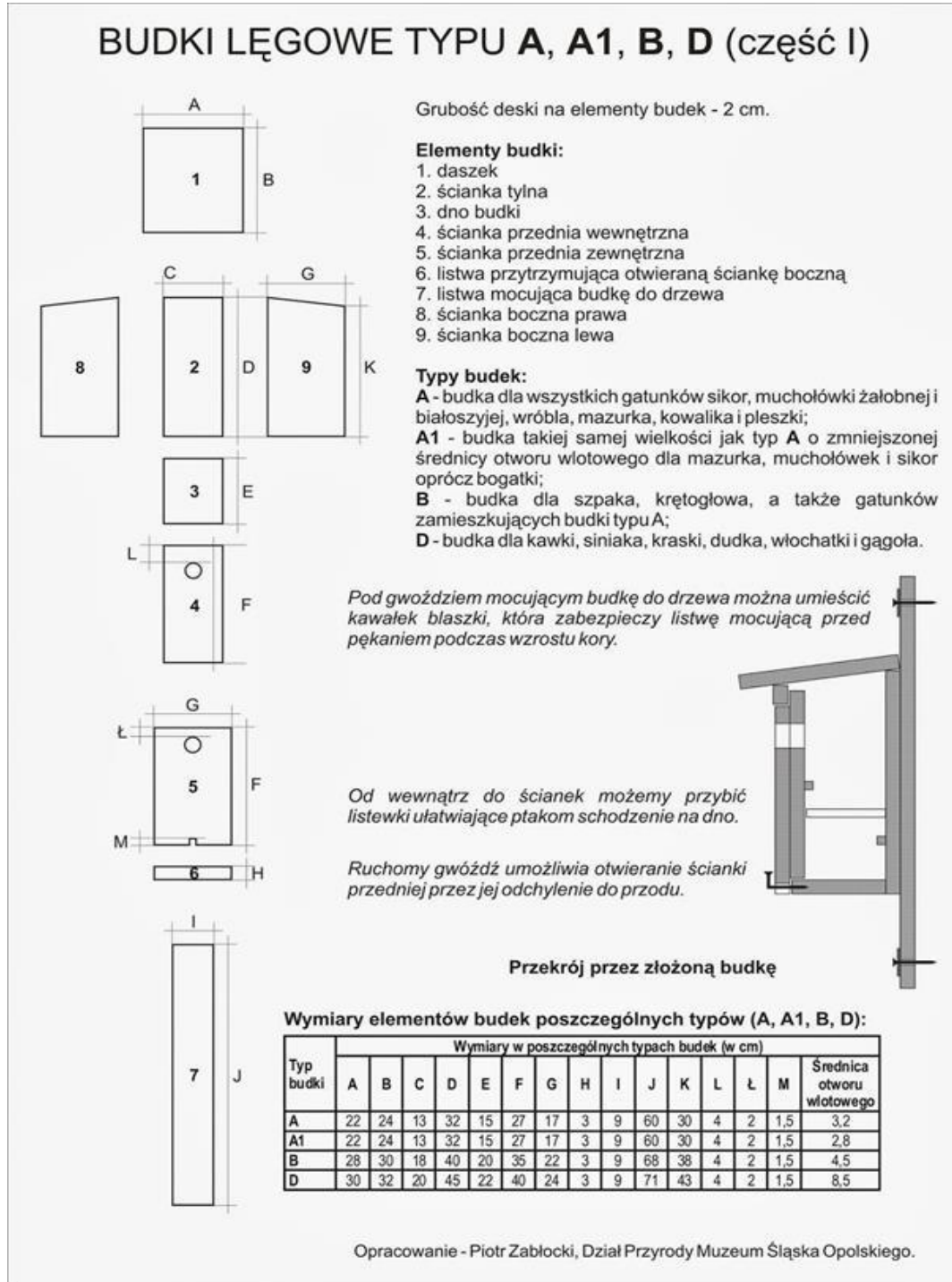
Budynek	Liczba budek dla nietoperzy
Budynek Zespołu Szkół nr 7 im. Bronisława Bukowskiego w Koszalinie	0
<b>SUMA</b>	<b>0</b>

## 6. Schematy budek dla ptaków i sposoby ich montażu

Budki lęgowe i ich konserwacja powinny być wykonane zgodnie z poniższymi zaleceniami:

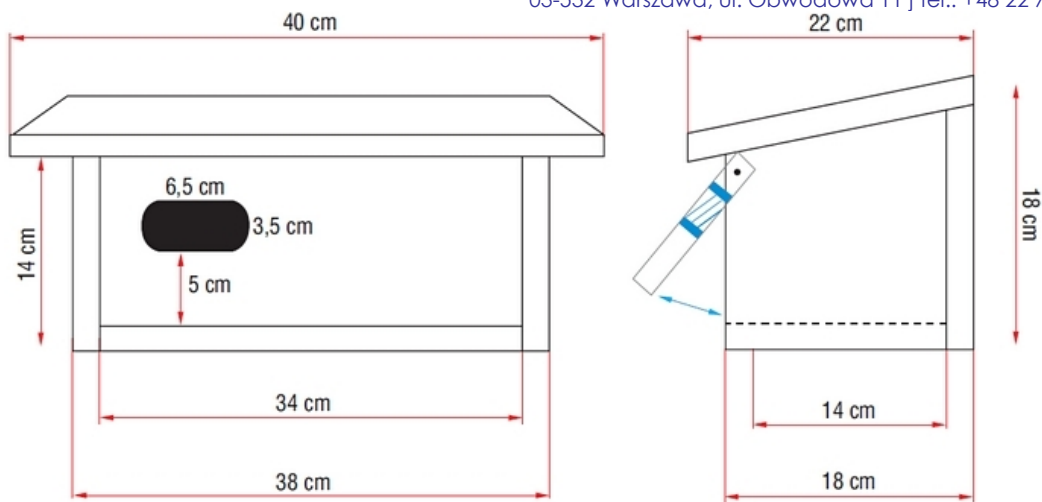
- wykonane z desek sosnowych o grubości 2 cm,
- powinny być zabezpieczone pokostem, lub innym impregnatem (mniej szkodliwym dla ptaków),
- daszek powinien być zabezpieczony warstwą papy lub blachy,
- przednia ścianka musi być otwierana, aby umożliwić ich czyszczenie,
- budki muszą być szczelne bez żadnych szpar,
- należy stosować budki lęgowe z podwójną ścianką przednią w celu uniknięcia drapieżnictwa ze strony srok,
- skrzynki typu A i J obligatoryjnie czyścić raz na dwa lata, skrzynki typu D raz na trzy lata.
- czyszczenie budek należy wykonać w okresie od 16 października do końca lutego.

Przedstawione schematy budek są najczęściej stosowane w praktyce ochrony ptaków ich wzory można znaleźć w książce Szokalskiego i Wojtatowicza (1989) oraz Grzeniewskiego (2010).



**Ryc. 1.** Schemat budowy skrzynek lęgowych typu A, A1, B i D wg Grzeniewskiego (2010).





Schemat konstrukcji skrzynki lęgowej dla jerzyków

Ryc. 2. Schemat budowy skrzynek lęgowych typu J wg Grzeniewskiego (2010).

## 7. PODSUMOWANIE

W dniach 17.07.2016 r. oraz 3.08.2016 r. przeprowadzono badania mające na celu ustalenie wpływu planowanej termomodernizacji budynku Zespołu Szkół nr 7 im. Bronisława Bukowskiego w Koszalinie na awifaunę i chiropterofaunę mogącą zasiedlać analizowany obiekt. Badaniami objęto cały budynek (elewacje, piwnicę, dachy), a także zwrócono uwagę na otoczenie wokół analizowanego budynku. Stwierdzone podczas inwentaryzacji miejsca lęgowe dotyczą gatunków objętych w Polsce ochroną gatunkową, natomiast nie są one objęte w Polskiej Czerwonej Księdze Zwierząt (Głowaciński red. 2001). Zaobserwowany w czasie inwentaryzacji wróbel i mazurki, który mimo, że są gatunkami licznymi w kraju, to ich liczebność w Polsce maleje. Jest to spowodowane coraz mniejszą liczbą dostępnych miejsc lęgowych w budynkach oraz niszczeniem zakrzaczeń i żywopłotów. Od lat 90 obserwuje się tendencje spadkową liczebności jerzyków w miastach, co jest spowodowane głównie remontami oraz pracami termomodernizacyjnymi, a także zastępowaniem starego budownictwa nowym (powodując utratę miejsc lęgowych dogodnych dla tego gatunku). Mewa srebrzysta stwierdzona podczas badań jest gatunkiem nielicznym w kraju, który zwiększa swe występowanie oraz liczebność. Zaobserwowana w czasie inwentaryzacji kawki, które mimo, że są średnio-liczne w kraju, to ich liczebność w Polsce maleje. Jest to spowodowane coraz mniejszą liczbą dostępnych miejsc lęgowych w budynkach, czy starych

03-532 Warszawa, ul. Obwodowa 11 j tel.: +48 22 743 69 38

parkach (Chylarecki & Jawińska 2007, Luniak 2010). Przed zniszczeniem siedlisk zaobserwowanych w trakcie badań należy uzyskać stosowne zezwolenia od Regionalnej Dyrekcji Ochrony Środowiska w Szczecinie na zniszczenie siedlisk awifauny. Ponadto należy mieć na uwadze, że w trakcie prowadzenia prac niezależnie od pory roku można natrafić na przebywające w budynku nietoperze i ptaki, a w takim przypadku należy skonsultować się z ornitologiem bądź chiropterologiem w zależności od zwierzęcia, które zostanie zauważone.

## LITERATURA

1. Materiały udostępnione przez zleceniodawcę.
2. Chylarecki P., Jawińska D. 2007. Monitoring Pospolitych Ptaków Lęgowych - raport z lat 2005 - 2006. OTOP, Warszawa.
3. Chylarecki P., Sikora A., Rohde Z., Gromadzki M., Neubauer G. 2007. Atlas rozmieszczenia ptaków lęgowych Polski 1985-2004, Bogucki Wydawnictwo Naukowe, Poznań.
4. Grzeniewski M. 2010. Gdzie, jak i kiedy wieszać skrzynki lęgowe dla ptaków. Administrator 5/2010.
5. Indykiewicz P., Barczak T. i Kaczorowski G. (red.) 2001. Bioróżnorodność i ekologia populacji zwierzęcych w środowiskach zurbanizowanych. Nice, Bydgoszcz 2001.
6. Kus K., Staniaszek M., Szczepaniak P., 2010. Ptaki w budynkach. Remonty i docieplenia w zgodzie z przepisami ochrony przyrody, Kielce.
7. Luniak M. 2010. Ptaki w budynkach. Stołeczne Tow. Ochrony Ptaków, Warszawa.
8. Sachanowicz K., Ciechanowski M., 2008. Nietoperze Polski.
9. Szokalski M., Wojtatowicz J. 1989. Ptaki w ogrodzie. PWRiL, Warszawa.
10. Tomiałojć L., Stawarczyk T. 2003. Awifauna Polski. Rozmieszczenie, liczebność i zmiany. 36 PTTTP „pro Natura”, Wrocław.
11. Wylęgała P., Dzieciołowski R., Jaros R., Kepel A. 2008. Standardy montowania ukryć dla ptaków i nietoperzy jako element prac dociepleniowych. Polskie Towarzystwo Ochrony Przyrody „Salamandra”, Poznań.
12. Zyskowski D., Zielińska D. 2014. Przewodnik do inwentaryzacji oraz ochrony ptaków i nietoperzy związanych z budynkami, Federacja Zielonych GAJA, Szczecin.