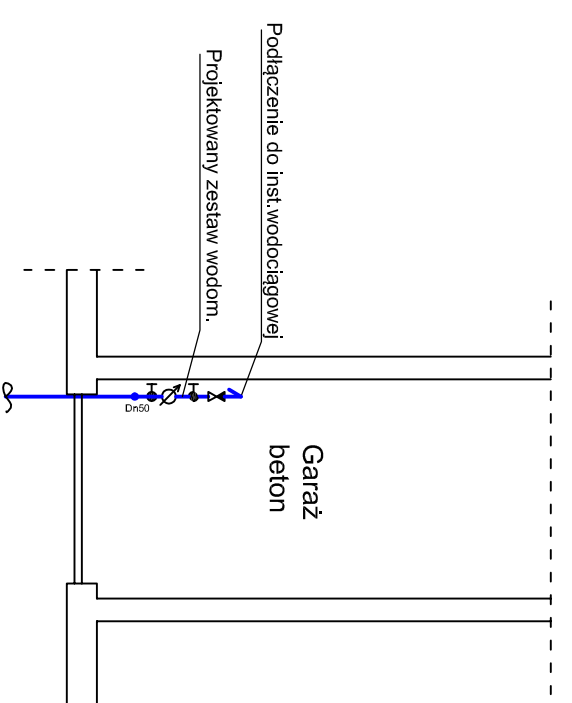


# INWENTARYZACJA POMIESZCZEŃ WODOMIERZY

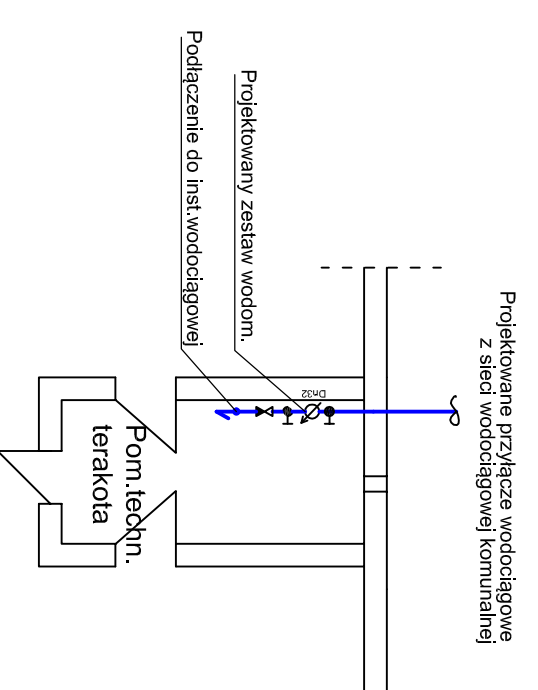
Budynek ul. Podgórna 6A(P9)



- Projektowane przyłącze wodociągowe z sieci wodociągowej komunalnej
- 1- Zawór odcinający Dn150
  - 2- Wodomierz Miromerit V=3,5m<sup>3</sup>/h Dn25 na konsoli wodomierzowej
  - 3- Zawór antyskażeniowy typ EA Dn150

Budynek ul. Podgórna 16 (P7)

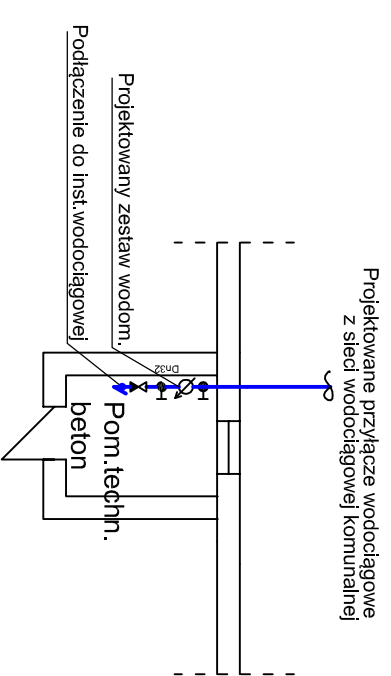
Piwnica



- Projektowane przyłącze wodociągowe z sieci wodociągowej komunalnej
- 1- Zawór odcinający Dn32
  - 2- Wodomierz Miromerit V=2,5m<sup>3</sup>/h Dn20 na konsoli wodomierzowej
  - 3- Zawór antyskażeniowy typ EA Dn32

Budynek ul. Kilińskiego 3(P13)

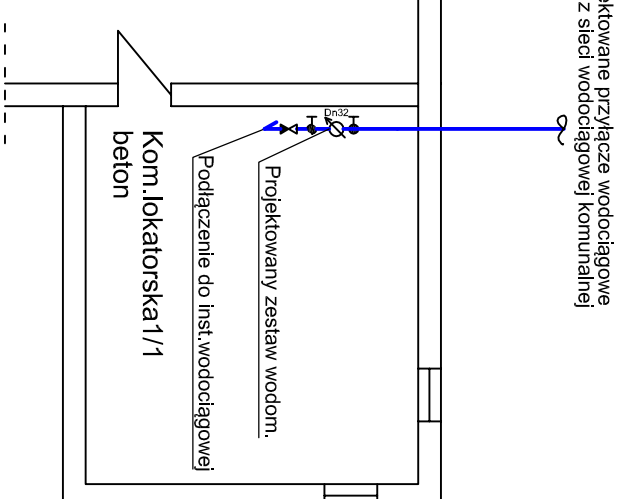
Piwnica



- Projektowane przyłącze wodociągowe z sieci wodociągowej komunalnej
- 1- Zawór odcinający Dn32
  - 2- Wodomierz Miromerit V=2,5m<sup>3</sup>/h Dn20 na konsoli wodomierzowej
  - 3- Zawór antyskażeniowy typ EA Dn32

Budynek ul. Podgórna1 (P12)

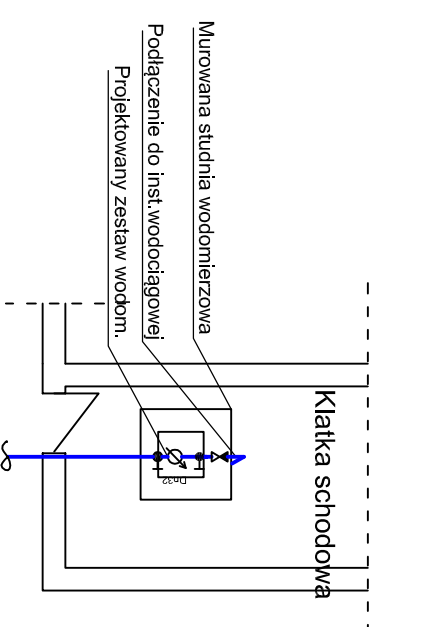
Piwnica



- Projektowane przyłącze wodociągowe z sieci wodociągowej komunalnej
- 1- Zawór odcinający Dn32
  - 2- Wodomierz Miromerit V=2,5m<sup>3</sup>/h Dn20 na konsoli wodomierzowej
  - 3- Zawór antyskażeniowy typ EA Dn32
  - 4- Zawór spusutowy Dn15

Budynek ul. Podgórna 3 (P10)

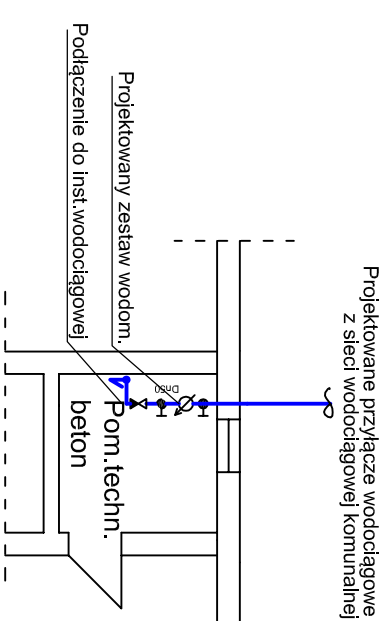
Parter



- Projektowane przyłącze wodociągowe z sieci wodociągowej komunalnej
- 1- Zawór odcinający Dn32
  - 2- Wodomierz Miromerit V=2,5m<sup>3</sup>/h Dn20 na konsoli wodomierzowej
  - 3- Zawór antyskażeniowy typ EA Dn32

Budynek ul. Podgórna 35 (P3)

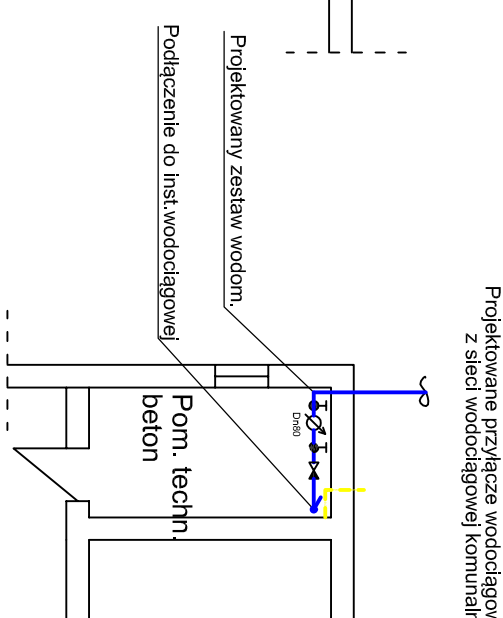
Piwnica



- Projektowane przyłącze wodociągowe z sieci wodociągowej komunalnej
- 1- Zawór odcinający Dn150
  - 2- Wodomierz Miromerit V=6m<sup>3</sup>/h Dn32 na konsoli wodomierzowej
  - 3- Zawór antyskażeniowy typ EA Dn150
  - 4- Zawór spusutowy Dn15

Budynek ul. Budowniczych 1-9 (P5)

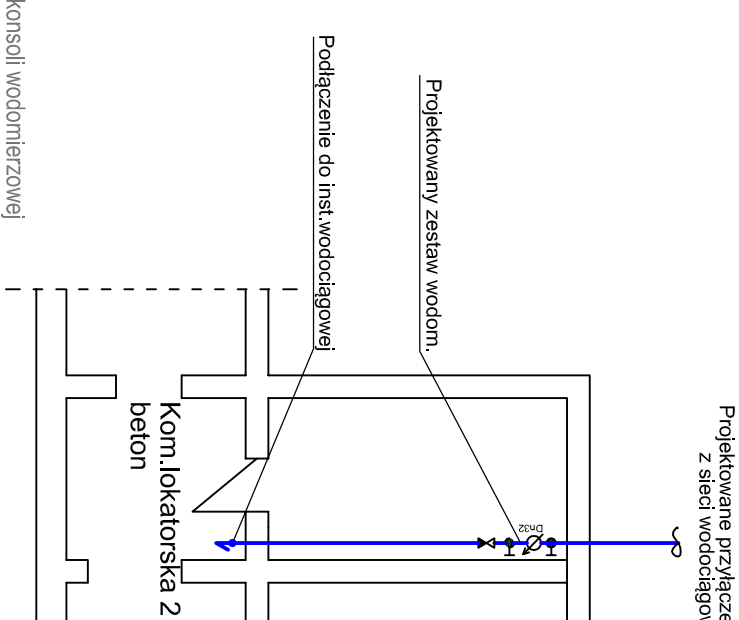
Piwnica



- Projektowane przyłącze wodociągowe z sieci wodociągowej komunalnej
- 1- Zawór odcinający Dn80
  - 2- Wodomierz Miromerit V=19m<sup>3</sup>/h Dn50 na konsoli wodomierzowej
  - 3- Zawór antyskażeniowy typ EA Dn80

Budynek ul. Młyńska 53 (P14)

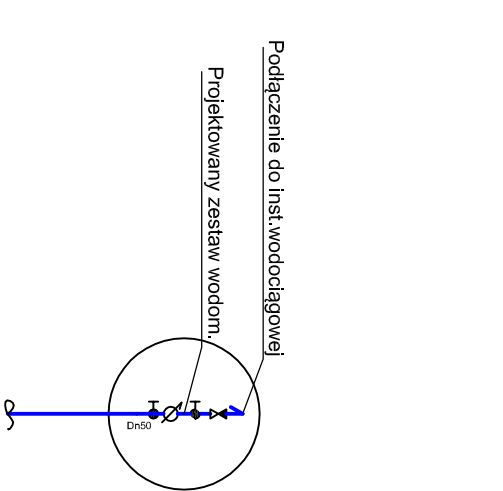
Piwnica



- Projektowane przyłącze wodociągowe z sieci wodociągowej komunalnej
- 1- Zawór odcinający Dn32
  - 2- Wodomierz Miromerit V=2,5m<sup>3</sup>/h Dn20 na konsoli wodomierzowej
  - 3- Zawór antyskażeniowy typ EA Dn32

Budynek ul. Podgórna 4A (P11)

Studnia wodomierzowa (zewnątrzna)



- Projektowane przyłącze wodociągowe z sieci wodociągowej komunalnej
- 1- Zawór odcinający Dn150
  - 2- Wodomierz Miromerit V=3,5m<sup>3</sup>/h Dn25 na konsoli wodomierzowej
  - 3- Zawór antyskażeniowy typ EA Dn150

**Usługi Projektowe Tomasz Ofterzynski**

ul. Mieszka I-go 5A, 75-124 Koszalin, tel.: (094) 341-14-24, NIP 669-216-58-83 e-mail: drogi@sykoma.com.pl		SKALA
Investor	Gmina Koszalin, ul. Rynek Staromiejski 6-7, 75-007 Koszalin	1:100
Objekt	Rozbudowa i przebudowa ulicy Podgórnej i pl. Kilińskiego wraz z uzbrojeniem	RYSUNEK NR
Nazwa rys.	INWENTARYZACJA POMIESZCZEŃ WODOMIERZY	Inw1
Projektował	mgr inż. Małgorzata Kępc	
Opracowała	Upr. 78/Sz/2002	DATA
Sprawdził	inż. Wanda Grześkowiak	grudzień 2018