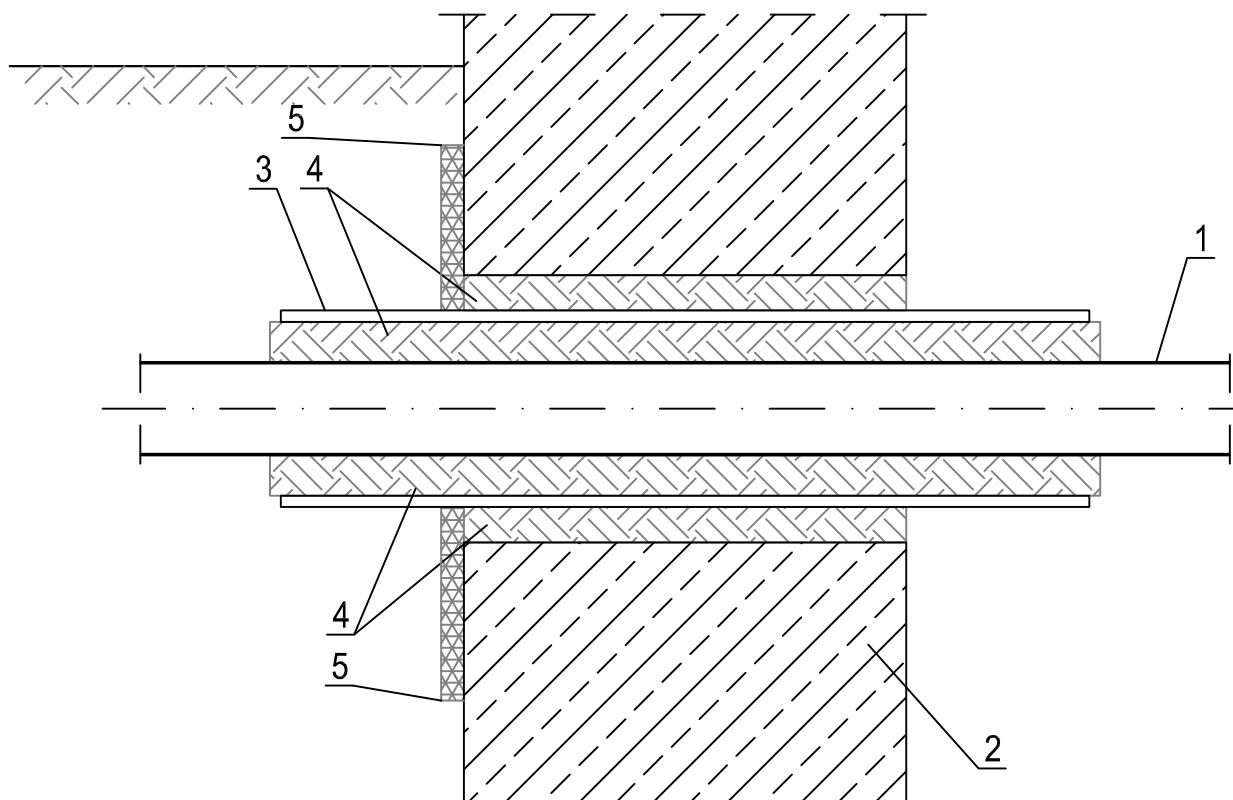


## SZCZEGÓŁ PRZEJŚCIA RUROCIĄGIEM PRZEZ ŚCIANĘ



### OZNACZENIA:

- 1 - PROJ. PRZYŁĄCZE PE
- 2 - PRZEGRODA BUDOWLANA - ŚCIANA
- 3 - TULEJA PRZEJŚCIOWA
- 4 - USZCZELNIENIE ELASTYCZNE
- 5 - IZOLACJA PRZECIWWILGOCIOWA

*Usługi Projektowe Tomasz Ofierzyński*

ul. Mieszka I-go 5A, 75-124 Koszalin, tel.: (094) 341-14-24, NIP 669-216-58-83 e-mail: drogi@sykoma.com.pl



Inwestor	Gmina Koszalin, ul. Rynek Staromiejski 6-7, 75-007 Koszalin			SKALA
Obiekt	Rozbudowa i przebudowa ulicy Podgórznej i pl.Kilińskiego wraz z uzbrojeniem			bs
Nazwa rys.	SZCZEGÓŁ PRZEJŚCIA RUROCIĄGIEM PRZEZ ŚCIANĘ			RYSUNEK NR
Projektował	mgr inż. Małgorzata Kręc	Upr.78/Sz/2002		T3
Opracowała				DATA
Sprawdził	inż. Wanda Grześkowiak	Upr.A/PB/8300/221/82		grudzień 2018