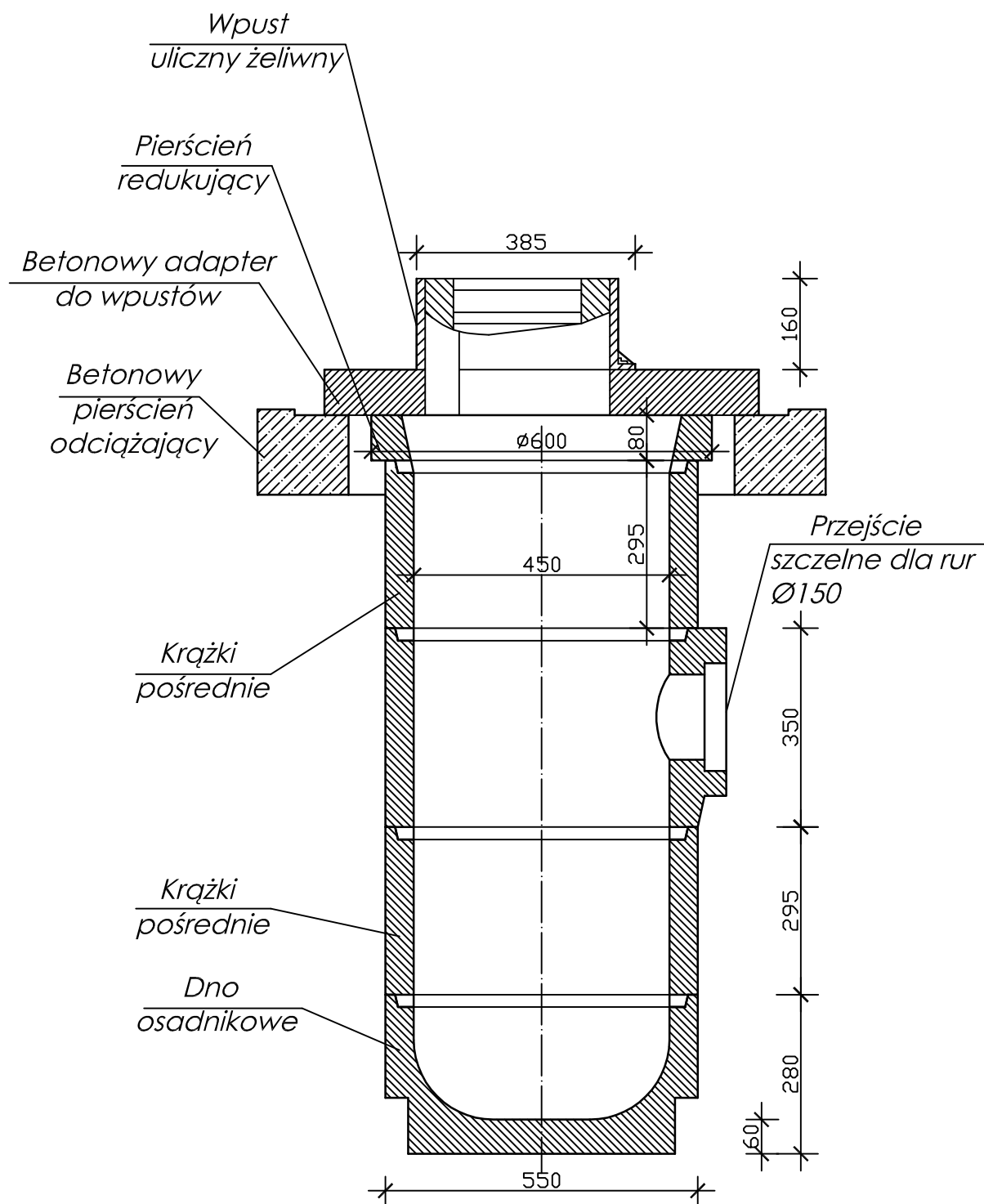


SCHEMAT STUDZIENKI BETONOWEJ DO WPUSTÓW DESZCZOWYCH DN450



Usługi Projektowe Tomasz Oferzyński

ul. Mieszka I-go 5A, 75-124 Koszalin, tel.: (094) 341-14-24, NIP 669-216-58-83 e-mail: drogi@sykoma.com.pl



Investor	Gmina Koszalin, ul. Rynek Staromiejski 6-7, 75-007 Koszalin	SKALA	bs
Obiekt	Rozbudowa i przebudowa ulicy Podgórznej i pl. Kilińskiego wraz z uzbrojeniem	RYSUNEK NR	T7A
Nazwa rys.	STUDZIENKA BET. DO WPUSTÓW DESZCZOWYCH DN450	DATA	grudzień 2018
Projektował	mgr inż. Małgorzata Kręc	Upr.78/Sz/2002	
Opracowała			
Sprawdził	inż. Wanda Grześkowiak	Upr.A/PB/8300/221/82	