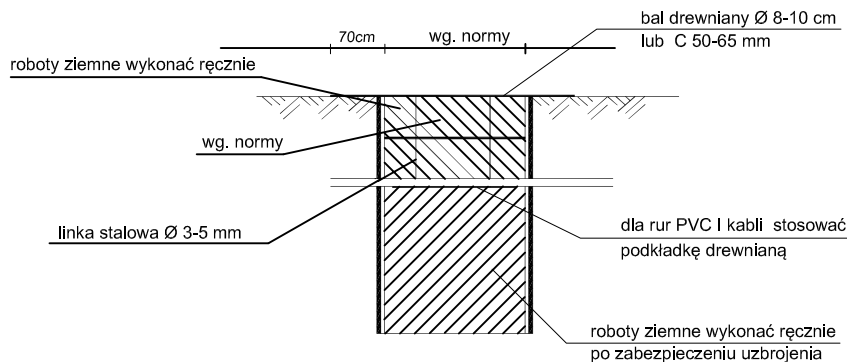


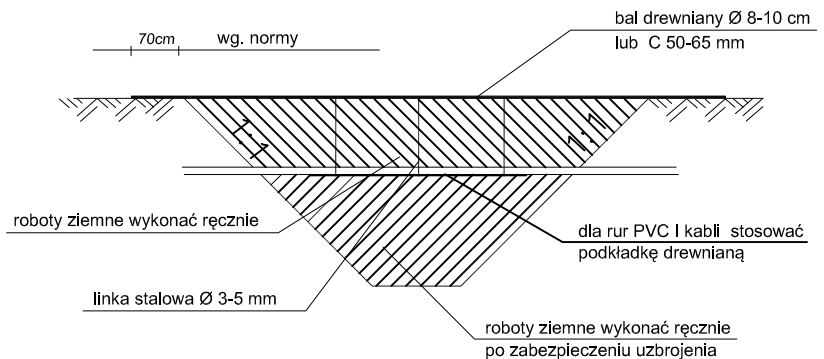
POSADOWIENIE PRZEWODU

ZABEZPIECZENIE UZBROJENIA

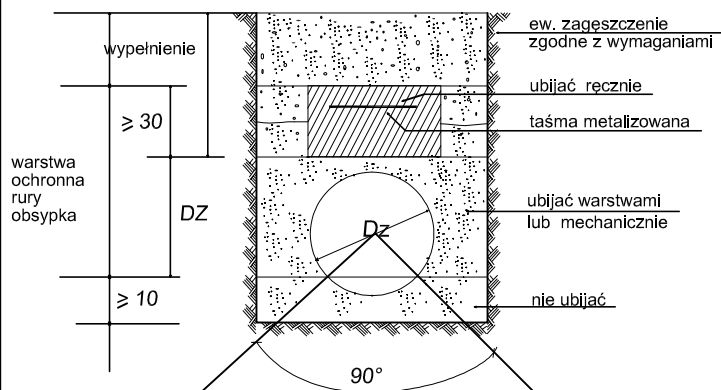
WYKOPY O ŚCIANACH UMOCNIONYCH



WYKOPY O ŚCIANACH NIEUMOCNIONYCH



POSADOWIENIE PRZEWODU



ZALECENIA:

1. W gruntach gliniastych przewody układać na podsypce z płasku gr. 10cm. Do podsypki stosować piasek do wysokości 30cm. W gruntach piaszczystych przewody układać na podsypce z gruntu rodzimego gr. 10cm. Do obsypki stosować gruntu rodzimego do wys. 30 cm. Ubijać warstwami.
2. Warstwa wyrównawcza nie może zawierać:
 - cząstek większych od 20mm,
 - ostrych kamieni lub innego łamanego materiału.
3. Materiał obsypki musi spełniać te same warunki co warstwa wyrównawcza.
4. Niedopuszczalne jest podkładanie pod rury kawałków drewna, kamieni lub gruzu.
5. Nad przewodem należy umieścić taśmę metalizowaną.

UWAGA:

Przed rozpoczęciem robót ziemnych natrasie realizowanego przewodu wyznaczyć wszystkie kolizje (przez służby specjalne).

Usługi Projektowe Tomasz Ofierzyński

ul. Mieszka I-go 5A, 75-124 Koszalin, tel.: (094) 341-14-24, NIP 669-216-58-83 e-mail: drogi@sykoma.com.pl



Investor	Gmina Koszalin, ul. Rynek Staromiejski 6-7, 75-007 Koszalin			SKALA
Obiekt	Rozbudowa i przebudowa ulicy Podgórznej i pl. Kilińskiego wraz z uzbrojeniem			bs
Nazwa rys.	POSADOWIENIE PRZEWODU			RYSUNEK NR
Projektował	mgr inż. Małgorzata Kręć	Upr.78/Sz/2002		T8
Opracowała				DATA
Sprawdził	inż. Wanda Grześkowiak	Upr.A/PB/8300/221/82		grudzień 2018