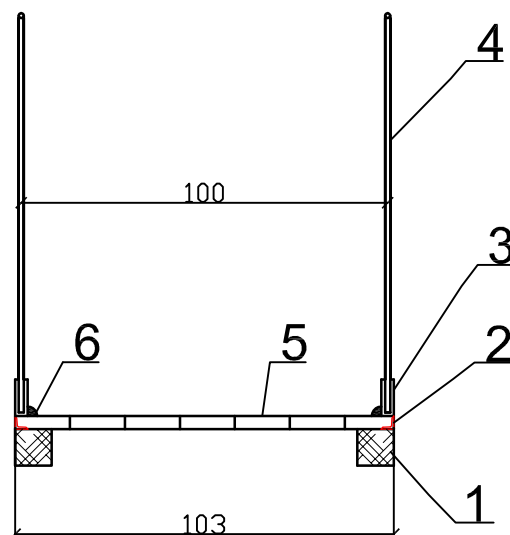
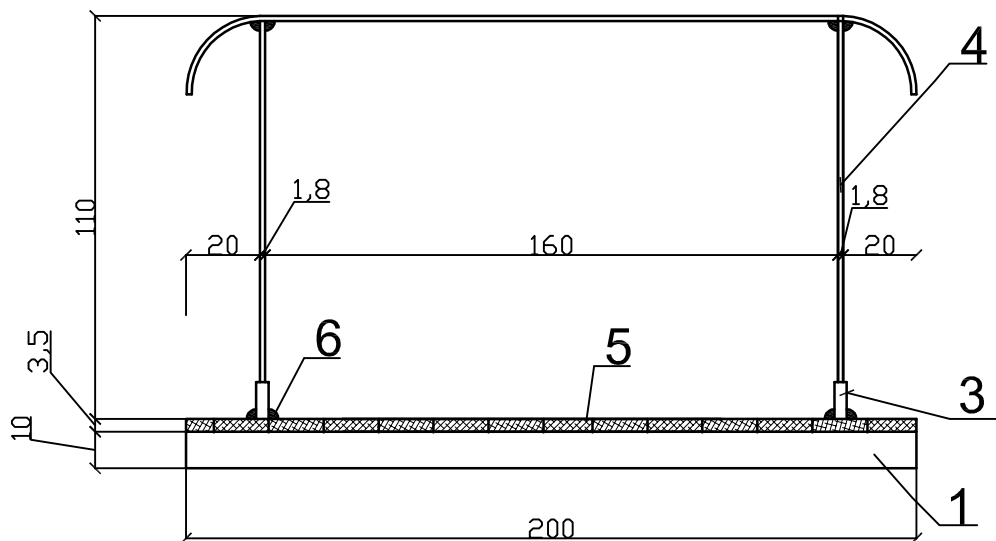


KŁADKA DLA PIESZYCH



OZNACZENIA:

1. KRAWĘDZIAK 10x10x200cm
2. KĄTOWNIK 3,5x3,5x200cm
3. TULEJA Z RURY dn32mm, L=10cm
4. ELEMENTY PORĘCZY Z PRETÓW dn18mm
5. DESKI GRUBOSCI 3,5cm
6. SPAW MOCUJĄCY TULEJĘ

(wymiary podane są w centymetrach)

Usługi Projektowe Tomasz Ofierzyński

ul. Mieszka I-go 5A, 75-124 Koszalin, tel.: (094) 341-14-24, NIP 669-216-58-83 e-mail: drogi@sykoma.com.pl



Inwestor	Gmina Koszalin, ul. Rynek Staromiejski 6-7, 75-007 Koszalin		SKALA
Obiekt	Rozbudowa i przebudowa ulicy Podgórznej i pl.Kilińskiego wraz z uzbrojeniem		bs
Nazwa rys.	KŁADKA DLA PIESZYCH		RYSUNEK NR
Projektował	mgr inż. Małgorzata Kręc	Upr.78/Sz/2002	T9
Opracowała			DATA
Sprawdził	inż. Wanda Grześkowiak	Upr.A/PB/8300/221/82	grudzień 2018