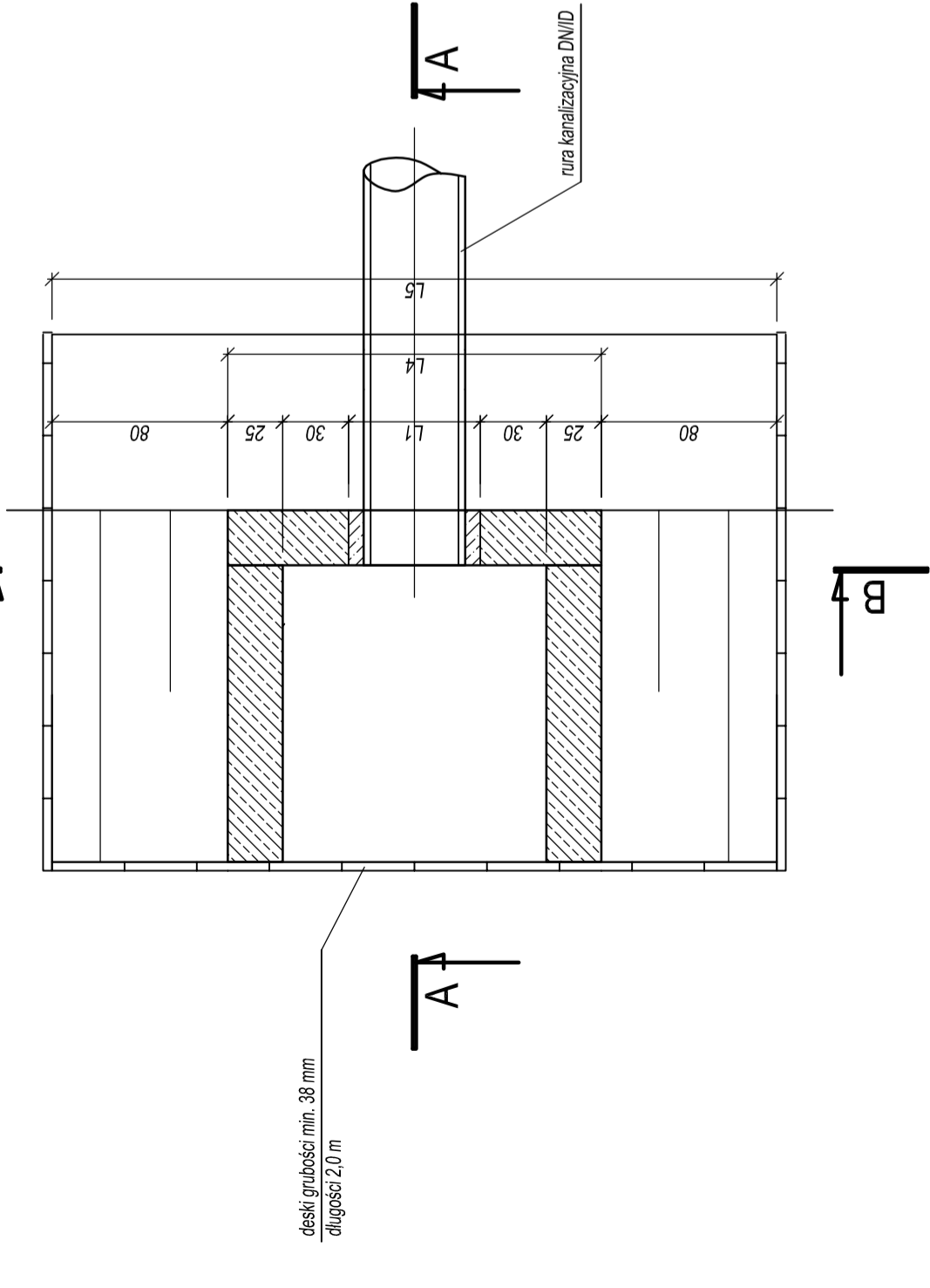
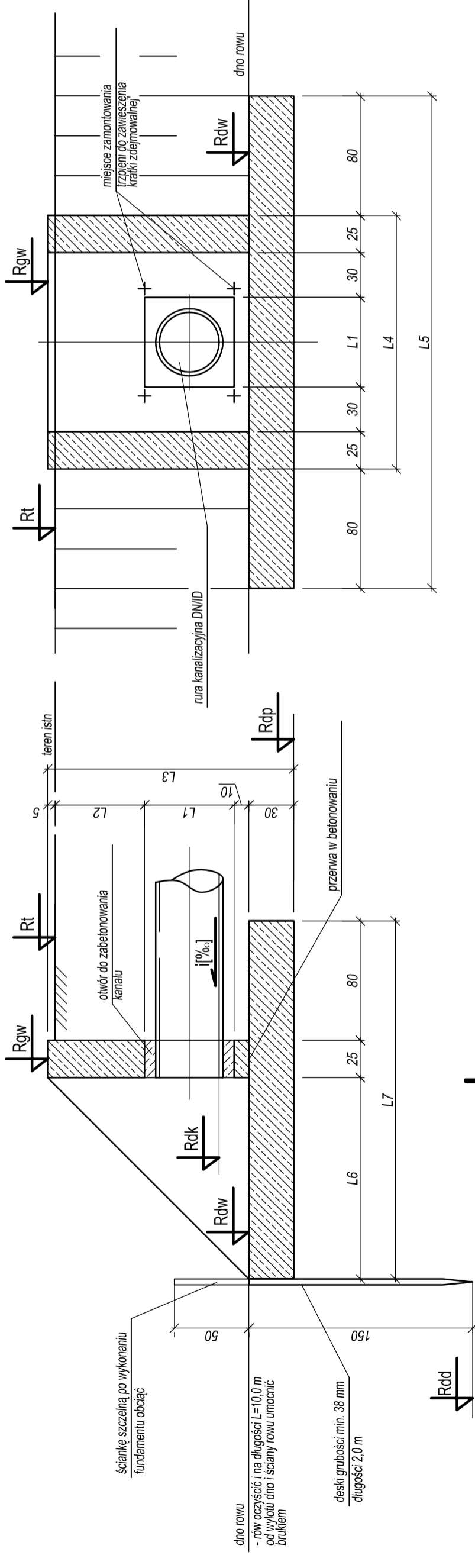


SCHEMAT TECHNOLOGICZNY PROJEKTOWANYCH WYLOTÓW SKALA 1:30

A-A

B-B



Wylot z układu	DN/ID [m]	i [%]	Rgw [mnpmm]	Rt [mnpmm]	Rdk [mnpmm]	Rdw [mnpmm]	Rdp [mnpmm]	Rdd [mnpmm]	L1 [m]	L2 [m]	L3 [m]	L4 [m]	L5 [m]	L6 [m]	L7 [m]
A	0,50	2,5	32,55	32,50	31,50	31,30	31,00	29,80	0,60	0,60	1,50	1,70	3,30	1,20	2,25
B	0,80	1,20	32,55	32,50	31,44	31,24	30,94	29,74	0,90	0,36	1,56	2,00	3,60	1,26	2,30
C	0,80	1,20	31,85	31,80	30,75	30,55	30,25	29,05	0,90	0,35	1,55	2,00	3,60	1,25	2,30
D	1,00	2,00	32,25	32,20	30,85	30,65	30,35	29,15	1,10	0,45	1,85	2,20	3,80	1,55	2,60
E	0,80	1,60	32,65	32,60	31,70	31,50	31,20	30,00	0,90	0,20	1,40	2,00	3,60	1,10	2,15
F	0,60	6,00	31,95	31,90	31,20	31,00	30,70	29,50	0,70	0,20	1,20	1,80	3,40	0,90	1,95
G	0,80	1,40	32,35	32,30	31,51	31,31	31,01	29,81	0,90	0,10	1,30	2,00	3,60	1,00	2,05
H	0,60	2,00	28,95	28,90	28,20	28,00	27,70	26,50	0,70	0,20	1,20	1,80	3,40	0,90	1,95
I	0,80	4,30	29,25	29,20	28,30	28,10	27,80	26,60	0,90	0,20	1,40	2,00	3,60	1,10	2,15
J	0,80	4,10	29,65	29,60	28,62	28,42	28,12	26,92	0,90	0,28	1,48	2,00	3,60	1,20	2,25
K	1,00	10,0	30,55	30,50	28,32	28,12	27,82	26,62	1,10	1,28	2,68	2,20	3,80	2,40	3,45
L	0,80	1,60	30,75	30,70	29,64	29,44	29,14	27,94	0,90	0,36	1,56	2,00	3,60	1,25	2,30
Ł	1,00	2,60	28,85	28,80	27,60	27,40	27,10	25,90	1,10	0,30	1,70	2,20	3,80	1,40	2,45

BIURO PROJEKTOWANIA I NADZORU INWESTYCYJNEGO
75-268 KOSZALIN UL. STOCZNIOWCÓW 3
tel./fax. (94) 343 20 79 tel. kom. 688 822 926 aquaprojekt@op.pl

AQUA
PROJEKT

PRAWA AUTORSKIE ZASTRZEŻONE - COPY RIGHTS RESERVED
Przedmiotowy projekt chroniony jest prawem autorskim zgodnie z art. 1 Ustawy o Prawie Autorskim i Prawach Pokrewnych z dnia 4 lutego 1984 r. (Dz. U. nr 34 poz. 83)

zadanie
KONCEPCJA SIECI WODOCIAGOWEJ, SIECI KANALIZACJI
DESZCZOWEJ I ŚCIEKOWEJ NA TERENIE OSIEDLA
MIESZKANIOWEGO RADUSZKA W KOSZALINIE

obłekt
SIEĆ KANALIZACJI DESZCZOWEJ

Inwestor
MIEJSKIE WODOCIĄGI I KANALIZACJA SP. Z O.O.
UL. WOJSKA POLSKIEGO 14
75-711 KOSZALIN

rysunek
SCHEMAT TECHNOLOGICZNY PROJEKTOWANYCH WYLOTÓW

autor opracowania
mgr inż. Bartosz MACIEJEWSKI

konsultant
dr inż. Tadeusz GRUSZECKI
APNBI/830077681 ZAP/IS/2920/02

faza	branża	skala	data	nr rysunku	strona
KPP	inżynieria środowiska	1:30	15.09.2020	22	-