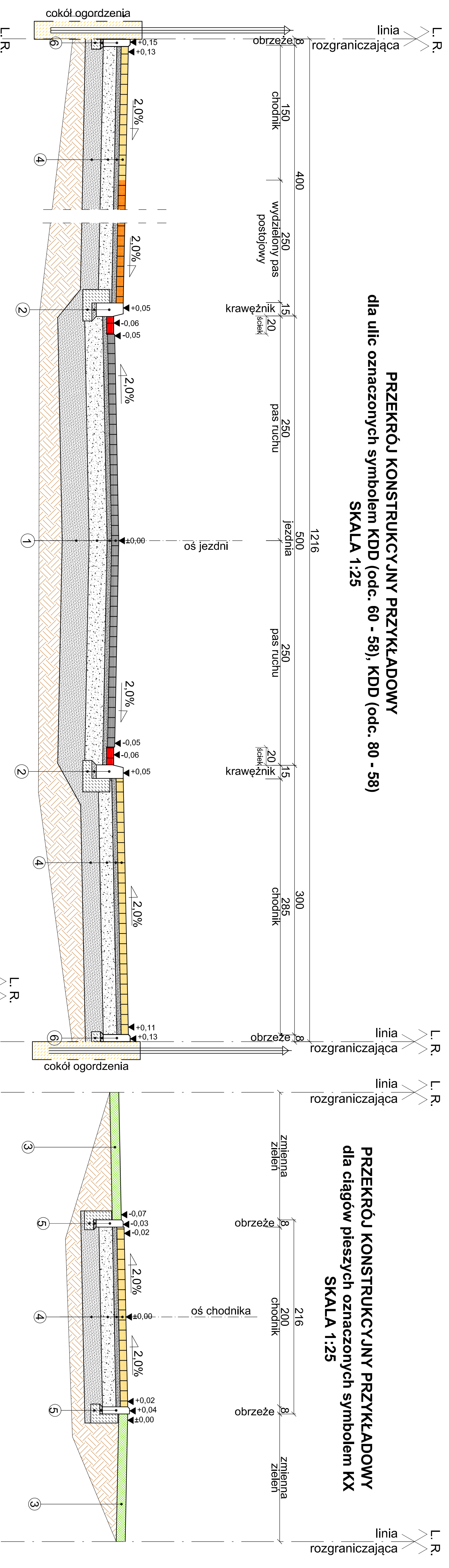
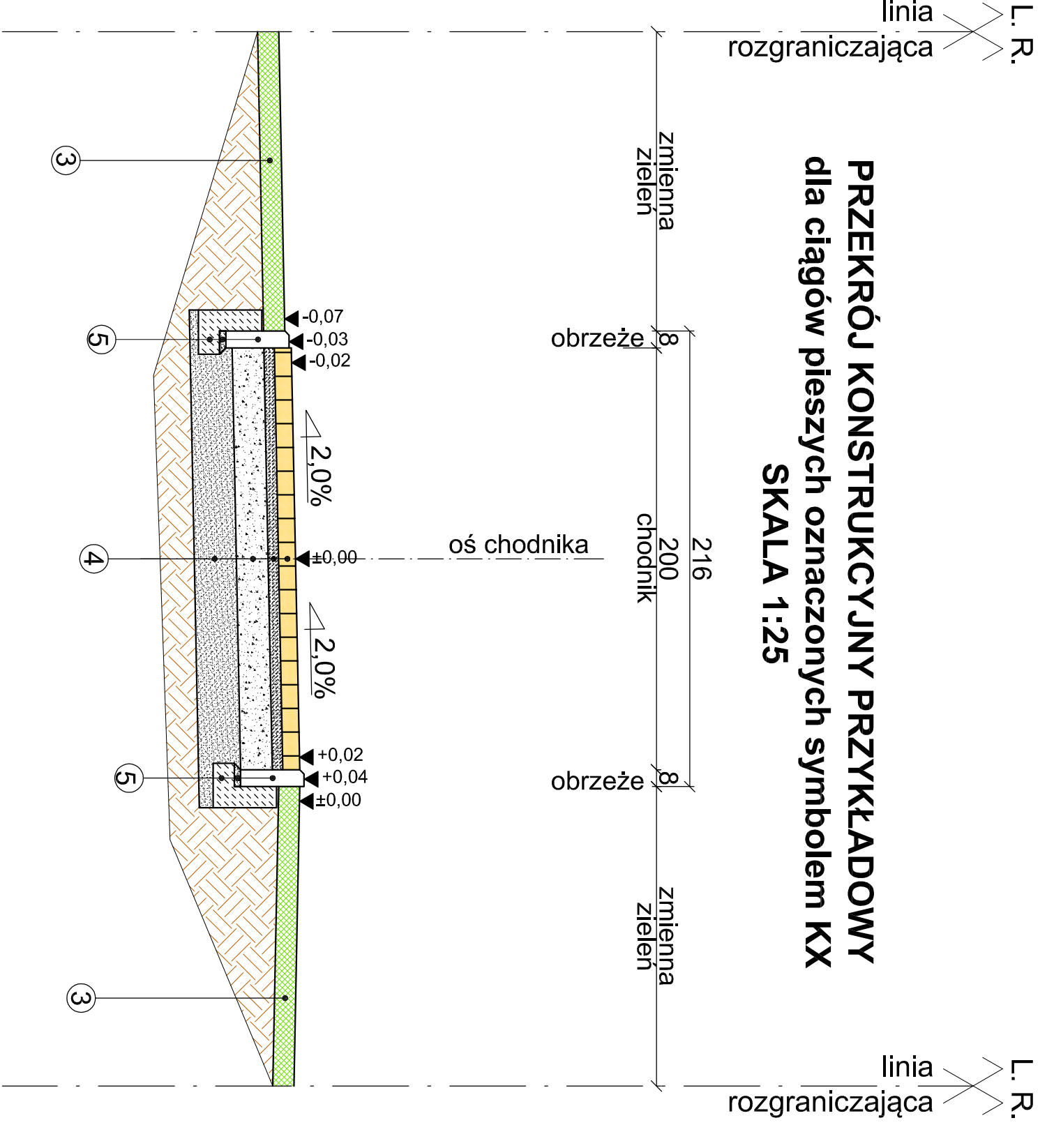


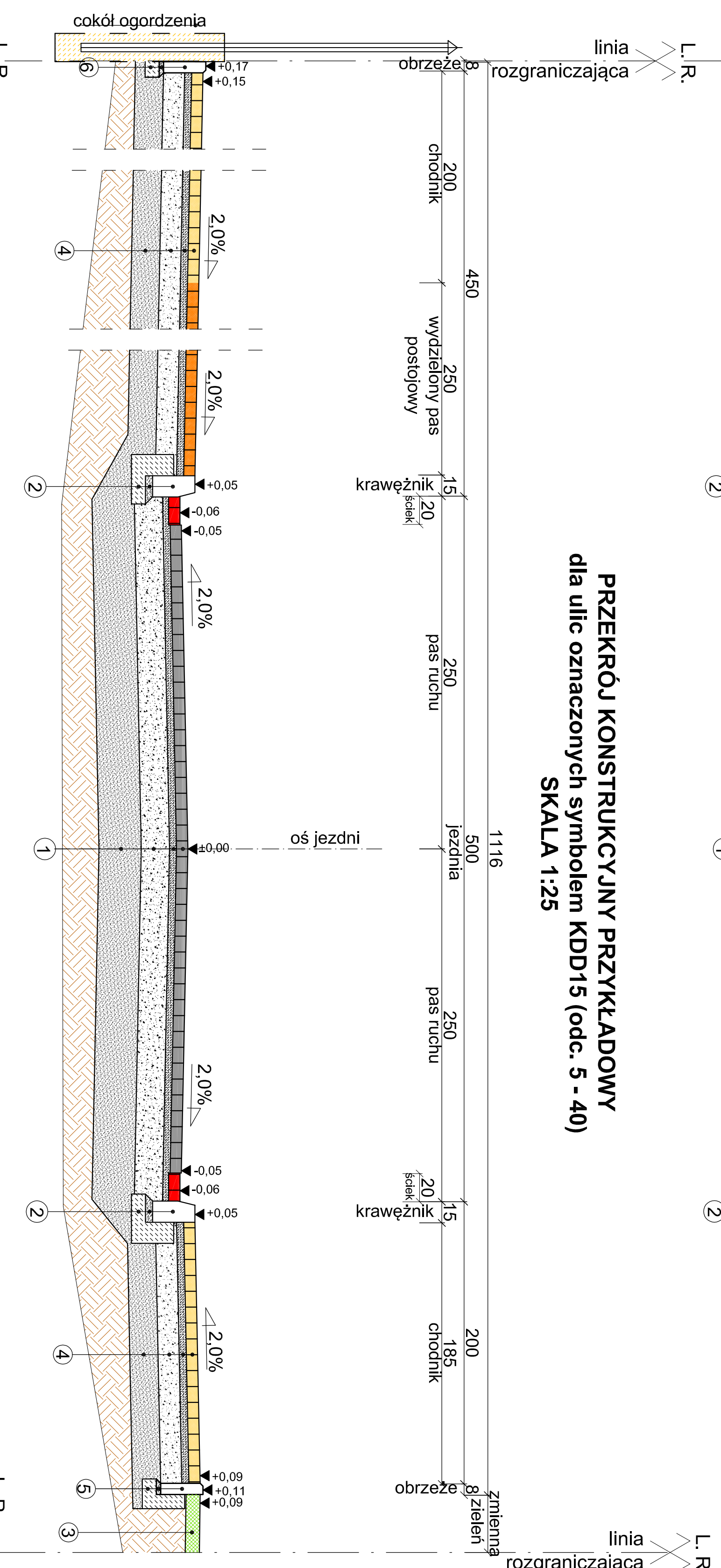
PRZEKRÓJ KONSTRUKCYJNY PRZYKŁADOWY
dla ulic oznaczonych symbolem KDD (odc. 60 - 58), KDD (odc. 80 - 58)
SKALA 1:25



PRZEKRÓJ KONSTRUKCYJNY PRZYKŁADOWY
dla ciągów pieszych oznaczonych symbolem KX
SKALA 1:25

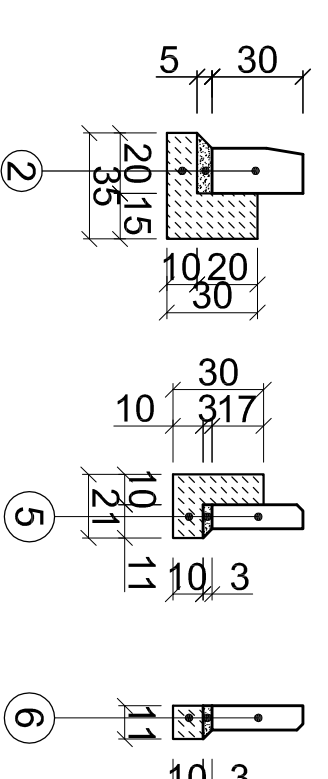
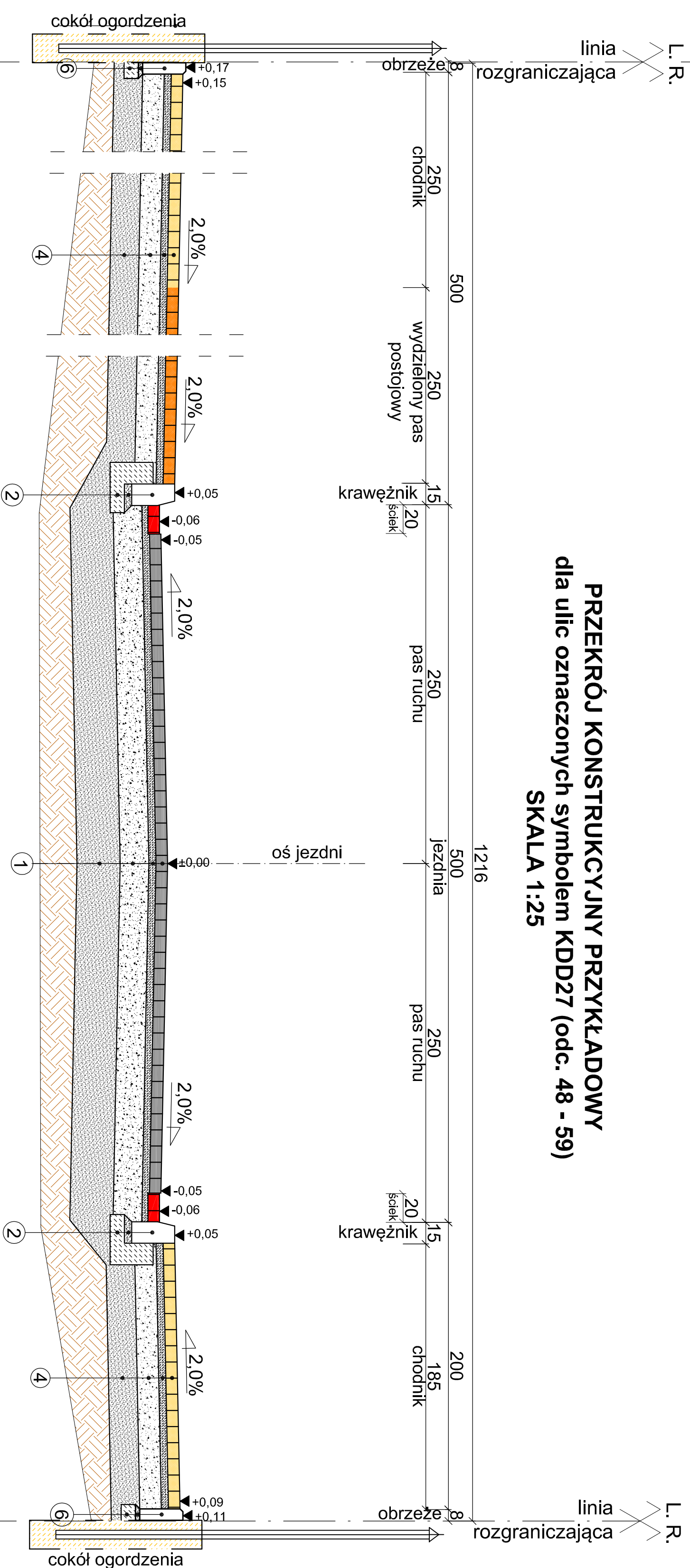


PRZEKRÓJ KONSTRUKCYJNY PRZYKŁADOWY
dla ulic oznaczonych symbolem KDD15 (odc. 5 - 40)
SKALA 1:25



- 1 warstwa ścierna z kosiłki betonowej grub. 8 cm
podbitka cementowo-piaskowa 1:4 grub. 5 cm
stabilizowanego mechanicznie grub. 20 cm
warstwa odsączająca z piasku grub. 30 cm
- 2 krawężnik betonowy typu ulicznego 15x30 cm
podbitka cementowo-piaskowa 1:4 grub. 5 cm
ława z oporem z betonu klasy C12/15 F=0,0650 m²
- 3 humusowanie grub. 10 cm
- 4 warstwa ścierna z kosiłki betonowej grub. 8 cm
podbitka cementowo-piaskowa 1:4 grub. 5 cm
podbitka z kruszywa łamanego
stabilizowanego mechanicznie grub. 15 cm
warstwa odsączająca z piasku grub. 20 cm
- 5 obrzeże betonowe 8x30
podbitka cementowo-piaskowa 1:4 grub. 3 cm
ława z oporem z betonu klasy C12/15 F=0,0410 m²
- 6 obrzeże betonowe 8x30
podbitka cementowo-piaskowa 1:4 grub. 3 cm
ława zwykła z betonu klasy C12/15 F=0,0110 m²

PRZEKRÓJ KONSTRUKCYJNY PRZYKŁADOWY
dla ulic oznaczonych symbolem KDD27 (odc. 48 - 59)
SKALA 1:25



- UWAGA.**
1. Podłoże gruntowe pod ciągłi komunikacyjne należy zagęścić do wskaźnika zagęszczenia $I_s=1,10$ i wtórnego modułu odkształcenia $E_2=100$ MPa.
 2. Przy założonych konstrukcjach nie rozstrzyga się szczegółowo o sposobach wzmocnienia podłoża.

ul. Mieszka Leo 5A, 75-124 Koszalin, tel.: (094) 341-14-24, NIP 66-040-90-77, e-mail: info@skysystem.pl		SKALA	1:25
Investor	Gmina Miasto Koszalin, ul. Rynek Staromiejski 6-7, 75-007 Koszalin	Projektant	RYSUNEK NR 71
Opiekni	Konsepce zagospodarowania pasow ulicznych na os. Bałuska	Operawcał	DATA
Nazwa rys.	PRZEKRÓJE KONSTRUKCYJNE PRZYKŁADOWE	Operawcał	kwiecień 2016
Projektawcał	techt. Aleksander Olierzyński Upr. GI-V-631/57/6	Operawcał	
Operawcał	inż. Tomasz Olierzyński	Operawcał	
Operawcał	inż. Justyna Wawrzyniak	Operawcał	
Sprawycał	inż. Jany Bakadski Upr. GI-V-631/4/7/6	Operawcał	