

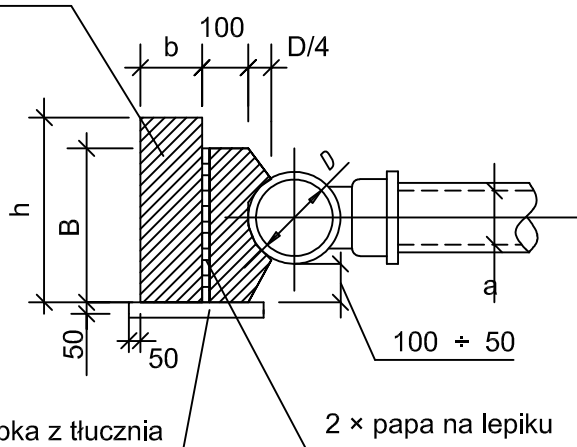
BLOKI OPOROWE

WYMIARY BLOKOW OPOROWYCH GRUNTY SUCHE I WILGOTNE

BLOKI OPOROWE PRZY TRÓJNIKACH					
wewnętrzna średnica D	A	B	ciśnienie próbne 10atm.		
			h	l	b
mm	mm	mm	mm	mm	mm
80-150	300	200	300	500	250
200	400	300	400	600	300

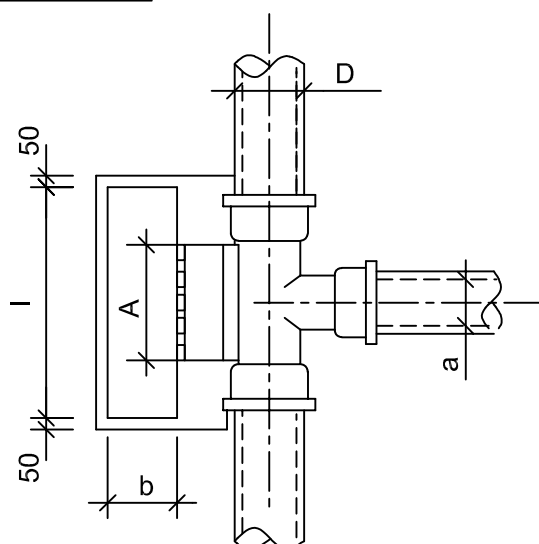
blok z betonu

B-7,5



podsypka z tłucznia

2 x papa na lepiku



Usługi Projektowe Tomasz Ofierzyński

ul. Mieszka I-go 5A, 75-124 Koszalin, tel.: (094) 341-14-24, NIP 669-216-58-83 e-mail: drogi@sykoma.com.pl



Inwestor	Gmina Koszalin, ul. Rynek Staromiejski 6-7, 75-007 Koszalin			SKALA
Obiekt	Rozbudowa i przebudowa ulicy Podgórznej i pl.Kilińskiego wraz z uzbrojeniem			bs
Nazwa rys.	BLOK OPOROWY- KONSTRUKCJA			RYSUNEK NR
Projektował	mgr inż. Małgorzata Kręc	Upr.78/Sz/2002		T4
Opracowała				DATA
Sprawdził	inż. Wanda Grześkowiak	Upr.A/PB/8300/221/82		grudzień 2018