

## PROJEKT TECHNICZNY wykonawczy

<b>NAZWA ZAMIERZENIA BUDOWLANEGO</b>	Instalacja na obiekcie budowlanym urządzenia automatycznego defibrylatora zewnętrznego AED w ramach zadania „40 Punktów Życia – defibrylatorów AED w miejscach publicznych w Koszalinie realizowanych w ramach budżetu obywatelskiego 2021” – <b>PUNKT ŻYCIA #9</b>
<b>ADRES I KATEGORIA OBIEKTU BUDOWLANEGO</b>	Miasto: Koszalin, ul. Poławska Kategoria obiektu budowlanego: XXVI
<b>LOKALIZACJA OBIEKTU</b>	Jednostka ewidencyjna: 326101_1 Województwo zachodniopomorskie Powiat m. Koszalin, Gmina Koszalin - miasto ul. Poławska, obręb 021, działka nr 144;
<b>INWESTOR</b>	Gmina Miasto Koszalin ul. Rynek Staromiejski 6-7; 75-007 Koszalin

<b>ZESPÓŁ AUTORSKI</b>	<b>IMIĘ I NAZWISKO</b>	<b>ZAKRES OPRACOWANIA</b>	<b>DATA</b>	<b>PODPIS</b>
OPRACOWAŁ	mgr inż. Dawid Kieres	Branża elektryczna	19.11.2021	
PROJEKTOWAŁ	mgr inż. Jan Dudziński Upr.: A/NB/8300/48/78 spec.: instalacyjno-inżynierska w zakresie instalacji elektrycznych Izba: ZAP/IE/2515/01	Branża elektryczna	19.11.2021	

egzemplarz nr

# Spis treści projektu technicznego

I.	Dokumenty dołączone do projektu	2
1.	Oświadczenie projektanta o sporządzeniu projektu zgodnie z obowiązującymi przepisami i zasadami wiedzy technicznej	2
II.	Część opisowa	3
1.	Podstawa opracowania	3
2.	Przedmiot zamierzenia budowlanego	4
3.	Opis stanu istniejącego	4
4.	Opis rozwiązań technicznych	4
4.1	Lokalizacja postumentu z szafką na defibrylator AED	4
4.2	Zasilenie szafki na defibrylator AED	4
4.3	Linie kablowe zasilające	5
4.4	Pomiar energii elektrycznej	5
4.5	Wymagania techniczne dla defibrylatora AED	5
4.6	Warunki techniczne dla szafki AED	7
4.7	Wymagania techniczne dla postumentu	7
4.8	Wymagania techniczne dla funkcji zdalnego monitorowania	8
5.	Ochrona od porażień	8
6.	Badania i pomiary	8
7.	Uwagi końcowe	9
8.	Zestawienie materiałów podstawowych	9
III.	Część rysunkowa	10
1.	Rysunek E-1 Projekt zagospodarowania terenu	10
2.	Rysunek E-2 Schemat ideowy zasilania AED	11

## Oświadczenie

Po zapoznaniu się z przepisami ustawy z dnia 7 lipca 1994 r. „Prawo budowlane” (Dz. U. z 2020 r. poz. 1333, z późn. zm.), zgodnie z art. 34 ust. 3d pkt. 3 tej ustawy oświadczam, że projekt budowlany dotyczący inwestycji:

Instalacja na obiekcie budowlanym urządzenia automatycznego defibrylatora zewnętrznego AED w ramach zadania „40 Punktów Życia – defibrylatorów AED w miejscach publicznych w Koszalinie realizowanych w ramach budżetu obywatelskiego 2021” – **PUNKT ŻYCIA #9**

został opracowany zgodnie z obowiązującymi przepisami i zasadami wiedzy technicznej.

**Projektant:**

**mgr inż. Jan Dudziński**

Nr uprawnień **A/NB/8300/4878**

**ZAP/IE/2515/01**

.....

Koszalin, 19 listopad 2021

## II. Część opisowa

### 1. Podstawa opracowania

- Zlecenie inwestora
- inwentaryzacja do potrzeb projektu
- uzgodnienia robocze
- normy i przepisy
  - Ustawa z dnia 7 lipca 1994 r. Prawo budowlane (Dz. U. z 2020 r. poz. 1333, z późn. zm.),
  - Rozporządzenie Ministra Rozwoju z dnia 11.09.2020r. w sprawie szczegółowego zakresu i formy projektu budowlanego (Dz. U. z 2020r. poz. 1609)
  - Rozporządzenie Ministra Infrastruktury z dnia 02.09.2004r. w sprawie szczegółowego zakresu i formy dokumentacji projektowej, specyfikacji technicznych wykonania i odbioru robót budowlanych oraz programu funkcjonalno – użytkowego (Dz. U. z 2013 roku poz. 1129)
  - Ustawa z dnia 10 kwietnia 1997 r. Prawo energetyczne (Dz. U. z 2019 roku poz. 755),
  - PN-75/E-05125 Elektroenergetyczne i sygnalizacyjne linie kablowe. Projektowanie i budowa - lub równoważne
  - N SEP-E-004 Elektroenergetyczne i sygnalizacyjne linie kablowe. Projektowanie i budowa - lub równoważne.
  - N SEP-E-001 Sieci elektroenergetyczne niskiego napięcia . Ochrona przeciwporażeniowa - lub równoważne.
  - N-SEP-E-003 - Elektroenergetyczne linie napowietrzne. Projektowanie i budowa. Linie prądu przemiennego z przewodami pełnoizolowanymi oraz z przewodami niepełnoizolowanymi” - lub równoważne
  - PN- HD 60364-4,41:2017 Ochrona przed porażeniem elektrycznym - lub równoważne

## **2. Przedmiot zamierzenia budowlanego**

Opracowanie obejmuje projekt instalacji automatu w postaci postumentu z szafką wyposażoną w automatyczny defibrylator zewnętrzny AED w terenie zieleni z dostępem od strony chodnika w okolicy szaletu miejskiego przy ul. Połtawskiej w Koszalinie.

## **3. Opis stanu istniejącego**

Teren inwestycji jest zagospodarowany. W obszarze opracowania istnieją tereny zieleni miejskiej oraz ciągi komunikacyjne (utwardzone chodniki). Istnieją podziemne sieci uzbrojenia terenu oraz instalacje elektryczne zalicznikowe zasilane z istniejącego złącza kablowo-pomiarowego. Miejsce lokalizacji projektowanego urządzenia jest ogólnodostępne, do miejsca lokalizacji urządzenia doprowadzone są utwardzone chodniki. Brak elementów koniecznych do przebudowy lub usunięcia w celu instalacji urządzenia. Instalacja elektryczna zalicznikowa umożliwi podłączenie zasilania projektowanej szafki z defibrylatorem AED.

## **4. Opis rozwiązań technicznych**

### **4.1 Lokalizacja postumentu z szafką na defibrylator AED**

Szafkę na defibrylator AED projektuje się umieścić na wolnostojącym postumencie prefabrykowanym o wysokości nie przekraczającej 2,0 m zlokalizowanym w terenie zieleni z dostępem od strony chodnika w okolicy szaletu miejskiego przy ul. Połtawskiej w Koszalinie na działce nr 144 obr 021 Koszalin w miejscu wskazanym na rysunku nr E-1. Projektowany postument posadzić na fundamencie betonowym prefabrykowanym o wymiarach 1000x500x250 (WxSxG) wg typowego opracowania dla gruntu kategorii III. Postument wykonać zgodnie z wymaganiami technicznymi pkt. 4.7.

Na projektowanym postumencie zainstalować trwale szafkę AED. Wysokość zawieszenia szafki 120cm  $\pm$ 5cm (środek szafki) od poziomu gruntu. Miejsce i ilość otworów montażowych w postumencie w zależności od typu montowanej szafki.

Lokalizację defibrylatora AED oznakować według wzoru przyjętego przez inwestora dla oznakowania wszystkich punktów AED. Zaleca się rozmieszczenie w pobliżu lokalizacji defibrylatora AED dodatkowych drogowskazów, widocznych dla przechodniów, kierujących do miejsca instalacji wraz z podaniem odległości.

### **4.2 Zasilenie szafki na defibrylator AED**

Szafkę na defibrylator AED wymaga stałego zasilania napięciem stałym 24V (ogrzewanie, oświetlenie, modem) za pośrednictwem transformatora AC/DC (dedykowany transformator musi stanowić element dostawy producenta szafki AED). Szafkę AED zasilic z istniejącego złącza kablowo-pomiarowego Energa-Operator kablem typu YKY 3x2,5mm<sup>2</sup> wpinając się w listwę zaciskową odbiorcy (UM Koszalin) w istniejącym złączu. Przy projektowanym postumencie wybudować złącze kablowe typu ZK-1 w obudowie izolacyjnej wykonanej z tworzywa sztucznego zainstalowane na fundamencie prefabrykowanym. Wyposażenie złącza oraz rodzaj zastosowanej aparatury wykonać zgodnie ze schematem ideowym (rys. E-2). Do projektowanego złącza wprowadzić projektowany kabel. Od projektowanego złącza ZK-1 do projektowanej szafki AED ułożyć w profilach postumentu przewód typu H03VV-F (OMY) 2x0,75mm<sup>2</sup>. Transformator AC/DC zasilający szafkę umieścić w złączu kablowym ZK-1 mocując trwale do konstrukcji wsporczej złącza.

### 4.3 Linie kablowe zasilające

Linie kablowe należy prowadzić w wykopie otwartym po trasie zgodnie z rys E-1. Lokalizację złącza kablowego i trasę kabla wytyczyć geodezyjnie zgodnie z projektem.

Głębokość ułożenia kabli:

- pod chodnikami na głębokości 0,5m w wykopie 0,6m,
- na terenach zielonych na głębokości 0,6m w wykopie 0,7m

Prace ziemne w pobliżu istniejącego uzbrojenia wykonywać ręcznie z zachowaniem szczególnej ostrożności.

Zamiar przystąpienia do robót oraz wykonane linie kablowe zgłosić do odbioru zgodnie z uzgodnieniami.

Dla osłony istniejącego uzbrojenia podziemnego w przypadku zbliżenia lub skrzyżowania stosować rury dwudzielne o odpowiedniej średnicy.

Wykonać inwentaryzację geodezyjną linii kablowych, wprowadzić do operatu geodezyjnego powykonawczego przed zasypaniem.

Linie kablową należy prowadzić w wykopie otwartym po trasie zgodnie z rys E-1. Na początku i końcu każdej linii kablowej, przy wejściach i wyjściach z przepustów, na zagięciach linii oraz co 10 metrów na prostych odcinkach oznaczyć oznacznikami zabezpieczonymi przed wilgocią zawierającymi: typ kabli, rok budowy, kierunek, inwestora. Miejsca wykopu doprowadzić do stanu pierwotnego z zasypaniem ich gruntem niewysadzeniowym typu piasek, żwir, pospółka i zagęścić do wskaźnika zagęszczenia  $WZ=1,0$ . Uszkodzone w trakcie prac nawierzchnie należy doprowadzić do stanu nie gorszego jak pierwotny. Trasę wytyczyć geodezyjnie zgodnie z projektem.

Kabel zasilający układać w zależności od układu przeznaczonego terenu przysypując 15 cm warstwą piasku. Następnie 10cm gruntu rodzimego i folię ostrzegawczą koloru niebieskiego grubości 0,5mm. Folię zasypać gruntem typu II.

Pod chodnikami kabel układać w rurze ochronnej  $\varnothing 75\text{mm}$  sięgającej min. 0,5m poza pas drogi z każdej jej strony, na takiej głębokości, by odległość między górną powierzchnią rury a górną powierzchnią nawierzchni wynosiła co najmniej 110 cm. Przepusty wykonać metoda przecisku bez rozbierania nawierzchni.

Wszystkie przepusty ochronne zakończyć z każdej strony termokurczliwymi kapturami uszczelniającymi lub pianką poliuretanową.

### 4.4 Pomiar energii elektrycznej

W złączu kablowym ZK-1 projektuje się instalację licznika kontrolnego zużycia energii czynnej w celu możliwości bilansowania i rozliczania zużycia energii na potrzeby zasilania szafki AED.

### 4.5 Wymagania techniczne dla defibrylatora AED

- Półautomatyczny, przenośny defibrylator zewnętrzny AED z funkcją analizy rytmu serca, z możliwością pracy w trybie dla dorosłych i dzieci
- Defibrylator musi być fabrycznie nowy, nie będący przedmiotem wystawowym, ekspozycyjnym ani szkoleniowym, pozbawiony blokad serwisowych. Produkt I gatunku, pełnowartościowy.
- Tryb pracy półautomatyczny - urządzenie musi zapewniać odrębne (nieautomatyczne) wywołanie defibrylacji (np. wyposażone w dwa przyciski pełniące następującą funkcję: przycisk uruchamiający urządzenie i przycisk wywołujący wstrząs).
- Uruchomienie defibrylatora i uzyskanie przez niego gotowości do pracy nie wymaga wykonania żadnych dodatkowych czynności oprócz włączenia urządzenia np. nie jest wymagane podłączenie wtyczek kabli.
- Po uruchomieniu urządzenie musi wydawać komunikaty głosowe instruujące użytkownika o sposobie postępowania, o działaniach, które powinien wykonać w celu podjęcia akcji ratowniczej z użyciem

defibrylatora AED. Defibrylator dostosowuje swoją pracę do tempa działania osoby udzielającej pomocy. Komunikaty głosowe i wizualne (wyświetlane na ekranie lub panelu graficznym) muszą być podawane języku polskim. Dopuszcza się możliwość ręcznego przełączenia na język angielski.

- Czas uzyskania przez defibrylator pełnej gotowości do wywołania wstrząsu rozumiany jako czas od rozpoczęcia analizy EKG do momentu gotowości urządzenia do wywołania pierwszej defibrylacji nie może przekraczać 10 sekund, zgodnie z zaleceniami Europejskiej Rady Resuscytacji.
- Urządzenie samodzielnie i automatycznie musi przeprowadzać procedurę testu sprawności urządzenia co najmniej 1 raz na 24 godziny.
- Defibrylator musi być wyposażony w widoczny wskaźnik optyczny (widoczny w świetle dziennym) lub/i dźwiękowy informujący o:
  - gotowość urządzenia do pracy,
  - technicznej sprawności urządzenia lub jej braku,
  - nieprawidłowym podłączeniu elektrod lub ich braku,
  - wymaganej defibrylacji lub braku wskazań do jej przeprowadzenia,
  - prowadzonej analizie rytmu serca i ew. zakłóceniach (np. ruchu poszkodowanego).
- Algorytm postępowania musi być zgodny z aktualnymi wytycznymi Europejskiej Rady Resuscytacji
- Urządzenia muszą zapewniać pełną i trwałą rejestrację danych o jego działaniu. W szczególności rejestrować co najmniej włączenie urządzenia oraz zdarzenia zasadnicze (wykrycie ruchu, analizę EKG, zalecenie wykonania wstrząsu, informacje o wykonanym wstrząsie). Urządzenia muszą zapewniać rejestrację danych we wbudowanej pamięci wewnętrznej lub na karcie pamięci dostarczonej wraz z urządzeniem. Dostarczone urządzenie musi być gotowe do rejestracji danych. Urządzenie musi mieć możliwość transferu pełnych danych zapisanych na wewnątrz wbudowanej pamięci do komputera PC z systemem WINDOWS (karta pamięci, kabel USB lub łączność bezprzewodowa).
- Urządzenie musi posiadać funkcję metronomu wspomagającego akustycznie tempo prowadzonego masażu serca podczas resuscytacji krążeniowo-oddechowej oraz co najmniej komendy wykonywania ucisków i oddechów zastępczych.
- Bateria musi być fabrycznie nowa tak jak dostarczane urządzenie. Bateria dedykowana przez producenta tego urządzenia.
- Bateria nieładowna musi posiadać okres przydatności do użytku nie krótszy niż 4 lata.
- Zasilanie urządzenia musi zapewniać wykonanie nie mniej niż 100 wyładowań z maksymalną energią (dane potwierdzone przez producenta).
- Defibrylator z wbudowanym systemem pediatrycznym (bez konieczności stosowania dodatkowych akcesoriów), lub defibrylator AED z możliwością pracy w trybie pediatrycznym poprzez konwersję klucza pediatrycznego.
- Urządzenie musi być wyposażone w minimum 1 komplet elektrod samoprzylepnych dla dorosłych i dzieci. Na elektrodach musi widnieć instruktaż (rysunkowy) prawidłowego umieszczenia na ciele ratowanego. lub 2 komplety elektrod dla dorosłych i dzieci i klucz pediatryczny (zgodnie z zaproponowanym modelem defibrylatora AED).
- Elektrody wstępnie podłączone z możliwością przechowywania z podłączonymi elektrodami.
- Wymiana elektrod nie może powodować konieczności wymiany baterii.
- Elektrody muszą posiadać okres przydatności do użytku minimum 2,5 roku.
- Waga maksymalna urządzenia nie może przekraczać 3,5 kg.
- Materiał wykonania obudowy ABS albo inne równoważne tworzywo wysokoudarowe zapewniające odporność na upadek z wysokości minimum 1m.
- Defibrylator musi być wykonany w podwyższonym stopniu ochrony przed pyłem i wilgocią lub równoważnie nie mniej niż klasa IP 55 wg kryteriów normy PN-EN 60529.

- Dodatkowe wyposażenie zestawu muszą stanowić minimum dwie pary rękawiczek medycznych (nitrylowych), 1 nożyczki medyczne, dwie jednorazowe maszynki do usuwania owłosienia. Dodatkowe wyposażenie może być umieszczone osobno w szafce AED pod warunkiem odpowiedniego zabezpieczenia do użycia w każdej chwili.
- Defibrylator AED musi posiadać parametry techniczne umożliwiające mu krótkotrwałą pracę w temperaturze minusowej – potwierdzone przez producenta.
- Urządzenie musi posiadać minimum 5 letni okres gwarancji producenta i w tym okresie bezpłatny serwis wraz z gwarancją udostępnienia na czas serwisu pełnowartościowego kompletnego defibrylatora zastępczego.
- Serwis gwarancyjny i pogwarancyjny na terenie Polski autoryzowany przez producenta.
- Deklaracja zgodności CE zgodna z dyrektywą medyczną 93/42/EEC, PN-EN 60601 lub równoważne.

## 4.2 Warunki techniczne dla szafki AED

- Szafka fabrycznie nowa o konstrukcji odpornej na działanie zewnętrznych warunków atmosferycznych oraz na uszkodzenia mechaniczne (klasa IK 10) lub równoważne.
- Szafka wykonana z metalu lub tworzyw sztucznych wysokiej jakości, odpornych na działanie wysokich i niskich temperatur, wilgotność, uderzenia i upadku z wysokości minimum 1m.
- Część frontowa przezroczysta lub zawierająca okienko inspekcyjne wykonane z materiału przezroczystego (szkło, plexiglass, poliwęglan) w części odsłaniającej defibrylator i umożliwiającą wizualną kontrolę stanu i sprawności urządzenia.
- Szafka dostosowana wielkością do wybranego defibrylatora
- Szafka musi być wyposażona w alarm akustyczny i świetlny aktywujące się w momencie otwarcia szafki.
- Szafka musi posiadać oświetlenie wewnętrzne.
- Szafka wyposażona w system chłodzący (wiatrak) oraz moduł grzewczy dający możliwość utrzymania temperatury powyżej 0°C wewnątrz szafki. Moduł grzewczy musi być uruchamiany automatycznie i zapewniający utrzymanie wymaganej temperatury przy spadku temperatury otoczenia do -20°C.
- Zasilacz (transformator AC/DC) umożliwiający bezpośrednie podłączenie do sieci 230V będący standardowym wyposażeniem szafki dostarczanym wraz z szafką.
- Wymiary szafki nie większe niż 50x50x30 cm.
- Szafka zamykana na zamek pyłoszczelny i wodoszczelny, umożliwiający pełne zamknięcie i otwarcie szafki bez użycia klucza w sposób umożliwiający pełne zamknięcie.
- Szafka musi być wyposażone w moduł GSM i kartę SIM (dostarczenie kart SIM i ich utrzymanie przez 60 miesięczny okres gwarancji defibrylatorów AED leży po stronie Wykonawcy). Informacja sms o otwarciu szafki na minimum 2 numery podane przez Zamawiającego.
- Zestaw AED + szafka przygotowane pod możliwość montażu systemu zdalnego monitorowania .

## 4.3 Wymagania techniczne dla postumentu

- Postument montowany trwale do fundamentu prefabrykowanego za pomocą szpilek o średnicy min 10mm zatopionych w fundamencie.
- Sposób montażu postumentu do fundamentu musi uwzględniać siły jakie mogą oddziaływać na postument – warunki atmosferyczne (silne wiatry) oraz względy codziennego użytkowania w tym próby wandalizmu.



- Postument wykonany z profili zamkniętych wykończonych z materiałów o podwyższonych parametrach wytrzymałościowych na warunki atmosferyczne oraz ewentualne uszkodzenia mechaniczne.
- Profile stalowe o wymiarach 60x40mm, grubość ścianki min 2mm, malowane proszkowo (kolor z palety RAL ustalony przez inwestora na etapie wykonawstwa).
- Wysokość postumentu nie przekraczająca 2m od poziomu gruntu.
- Na postumencie zapewnić wzmocnienia przygotowane pod montaż szafki AED na wysokości 1,2 metra ( $\pm 5$  centymetrów).
- Wewnątrz postumentu zapewnić trasę poprowadzenia instalacji elektrycznej dla potrzeb podłączenia szafki AED.

#### **4.8 Wymagania techniczne dla funkcji zdalnego monitorowania (w przypadku decyzji zamawiającego o implementacji takiego systemu)**

- Urządzenie musi być wyposażone w system zdalnego monitorowania następujących parametrów:
  - informacja o stanie gotowości/braku gotowości AED do użycia (awaria urządzenia, brak komunikacji z urządzeniem, o niskim poziomie naładowania baterii, o braku zasilania w energię elektryczną, zbyt niska temperatura),
  - użycie AED,
  - stan otwarcia i zamknięcia szafki,
  - informacja o lokalizacji defibrylatora, jego przemieszczanie (w oparciu o GPS z dokładnością  $\pm 10$  metrów).
- System zdalnego monitorowania musi być realizowany poprzez technologię GSM.
- Nadzór nad urządzeniami administrowany poprzez dedykowaną bazę danych, dopuszcza się spełnienie wymagania poprzez wykorzystanie portalu www, w którym ww. dane będą raportowane z możliwością zdalnego dostępu.
- Urządzenie w przypadku otwarcia szafki ma generować informację na stanowisku wskazanego przez inwestora dyżurnego zarządzania systemem. Alarm ten musi być w formie wizualnej wyświetlany na stanowisku, priorytetowy w stosunku do innych prowadzonych na stanowisku operacji komputerowych (automatyczne pojawienie się okna na pierwszym planie).
- System powinien być obsługiwany za pomocą jednego narzędzia (program/ aplikacja kompatybilna z systemem operacyjnym komputerów inwestora).
- Urządzenie musi być wyposażone w kartę SIM umożliwiającą łączność GSM administrowaną przez wykonawcę o ile inwestor nie postanowi inaczej.

### **5. Ochrona od porażen**

Podstawową ochronę stanowi zastosowany osprzęt.

Dodatkowa ochrona: nn 0,4 - samoczynne wyłączenie zasilania.

Projektuje się instalację elektryczną w układzie sieci typu TN-S.

Przed oddaniem instalacji do eksploatacji wykonać pomiary skuteczności szybkiego wyłączenia dla czasu poniżej 5sek.

Wszystkie urządzenia oznaczyć tabliczkami informacyjnymi i ostrzegawczymi zgodnie z przepisami. Na drzwiach złączy kablowych umieścić tabliczkę informacyjną energetyczną z napisem „NIE DOTYKAC! URZADZENIE ELKTRYCZNE”

### **6. Badania i pomiary**

W trakcie wykonywania prac i po zakończeniu prac wykonać:

- pomiary ciągłości żył

- pomiary rezystancji izolacji
- pomiary rezystancji uziemienia
- pomiary skuteczności ochrony p. porażeniowej

Protokoły pomiarów załączyć do protokołu odbioru robót.

## 7. Uwagi końcowe

Wszystkie prace wykonać zgodnie z obowiązującymi aktualnie normami, przepisami i sztuką budowlaną. Warunkiem rozpoczęcia robót jest zastosowanie się do wymogów uzgodnień i opinii:

- Opinia Zarządu Dróg i Transportu w Koszalinie
- Opinia Zachodniopomorskiego Wojewódzkiego Konserwatora Zabytków w Szczecinie

Należy zwrócić uwagę na bezpieczeństwo przy wykonywaniu wszystkich prac.

Roboty należy wykonywać pod nadzorem uprawnionej osoby zgodnie ze "Specyfikacją techniczną Wykonania i Odbioru Robót".

Wszystkie urządzenia oznaczyć tabliczkami informacyjnymi i ostrzegawczymi zgodnie z przepisami.

Zaprojektowane materiały i urządzenia można zastąpić produktami innych producentów o równoważnych parametrach technicznych, funkcjonalnych, użytkowych i estetycznych spełniających identyczne warunki rękojmi i gwarancji.

Projektant nie odpowiada za jakość aparatów i urządzeń użytych przez wykonawcę.

Zastrzega się obowiązek każdorazowego uzyskania zgody projektanta na dokonanie zmian w wykonawstwie w stosunku do niniejszego projektu.

O terminie rozpoczęcia prac przy budowie należy powiadomić wyprzedzająco użytkowników istniejącego uzbrojenia terenu.

W pobliżu tego uzbrojenia prace muszą być prowadzone ręcznie i pod nadzorem pracownika –użytkownika istniejącej sieci.

Przy budowie sieci zachować w miejscach zblieżeń i skrzyżowań z innym uzbrojeniem odległości zgodne z obowiązującymi normami i zarządzeniami, a także zgodne z warunkami uzgodnień.

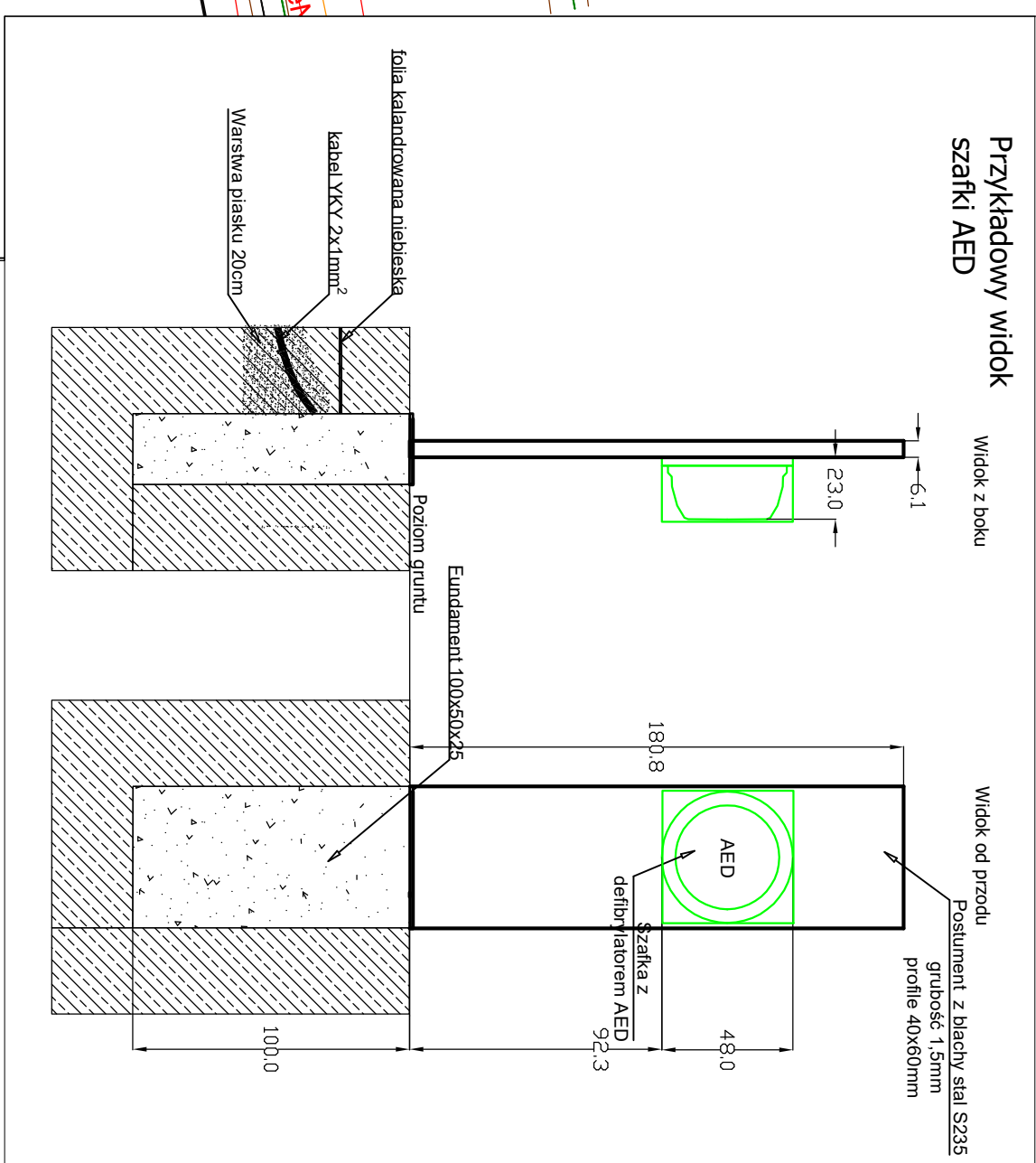
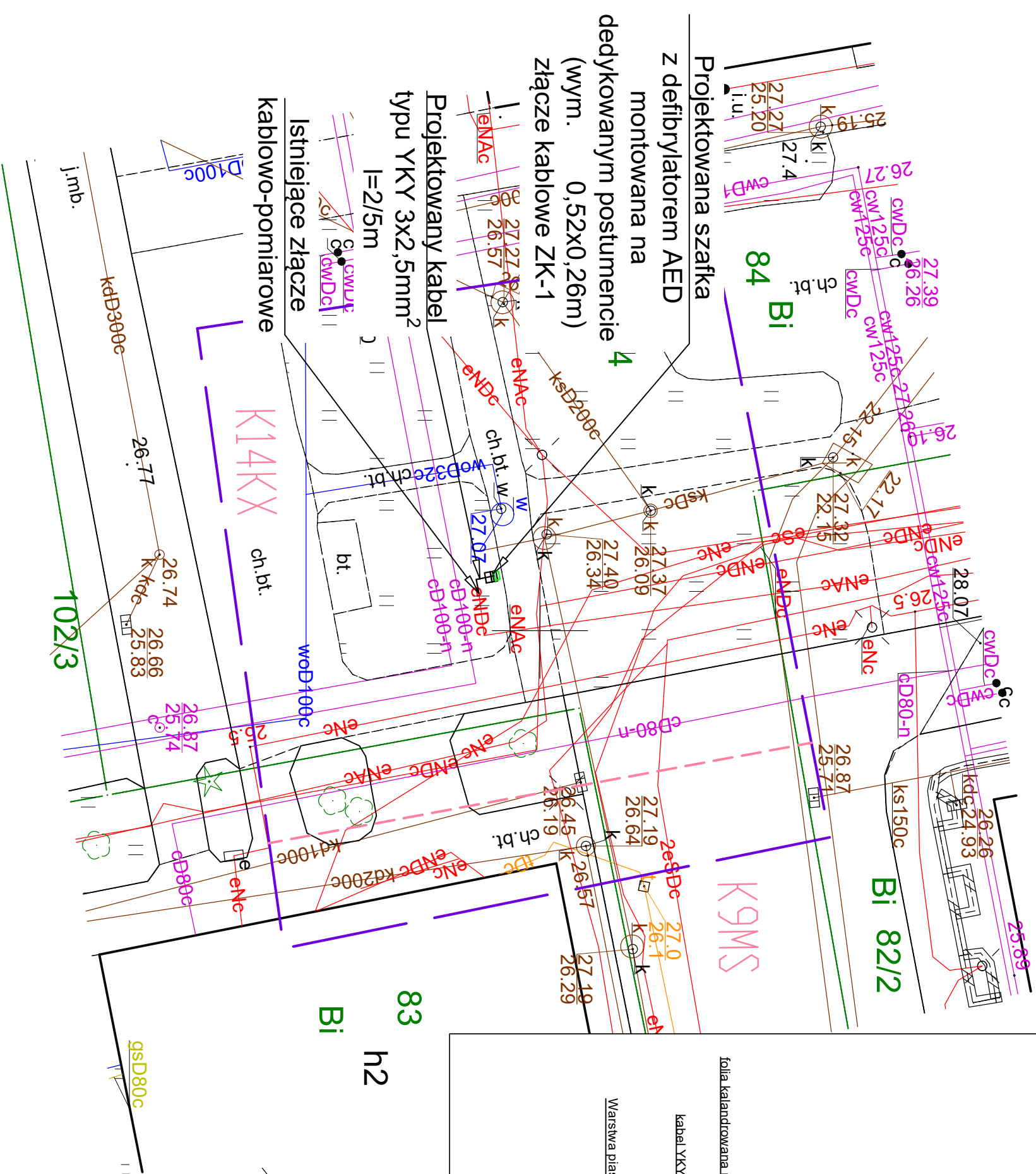
O terminie przystąpienia do prac należy zawiadomić w/wym. jednostki pisemnie z odpowiednim wyprzedzeniem. Odbiór robót należy zgłosić do w/wym. jednostek z równoczesnym przedłożeniem inwentaryzacji geodezyjnej wykonanych prac ziemnych.

Wykonać inwentaryzację geodezyjną linii kablowych, wprowadzić do operatu geodezyjnego powykonawczego przed zasypaniem.

Po zakończeniu prac należy wszystkie protokoły z przeprowadzonych pomiarów należy przekazać inwestorowi.

## 8. Zestawienie materiałów podstawowych

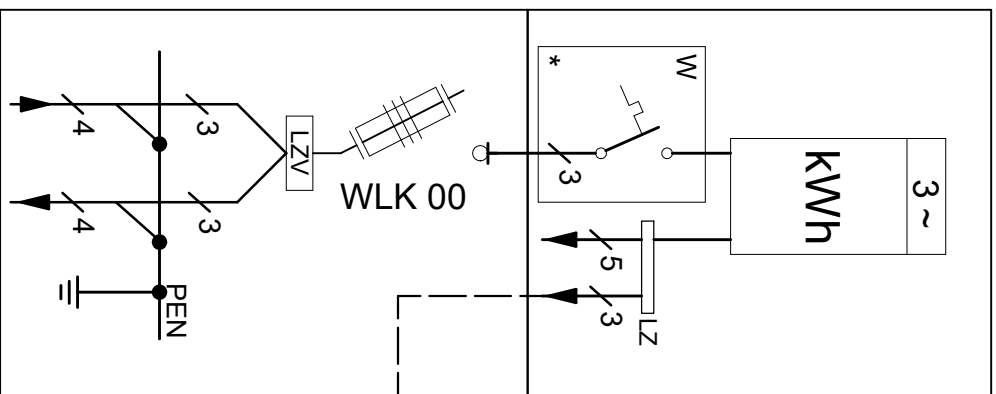
<b>Kapsuła AED z zasilaczem</b>		<b>1 kpl.</b>
<b>Defibrylator AED do umieszczenia w kapsule</b>		<b>1 kpl.</b>
<b>Postument prefabrykowany wraz z fundamentem</b>		<b>1 kpl.</b>
<b>Kabel YKY</b>	<b>3x2,5mm<sup>2</sup></b>	<b>5 m</b>
<b>Przewód H03VV-F (OMY)</b>	<b>2x0,75mm<sup>2</sup></b>	<b>5 m</b>
<b>Złącze kablowe</b>	<b>ZK-1</b>	<b>1 szt.</b>
<b>Rozłącznik izolacyjny 1p</b>	<b>16A</b>	<b>1 szt.</b>
<b>Wyłącznik różnicowo-nadprądowy</b>	<b>B16A 30mA</b>	<b>1 szt.</b>
<b>Licznik energii czynnej</b>	<b>1 fazowy</b>	<b>1 szt.</b>
<b>Rozdzielnica natynkowa (opcjonalnie)</b>	<b>1x4</b>	<b>1 szt.</b>



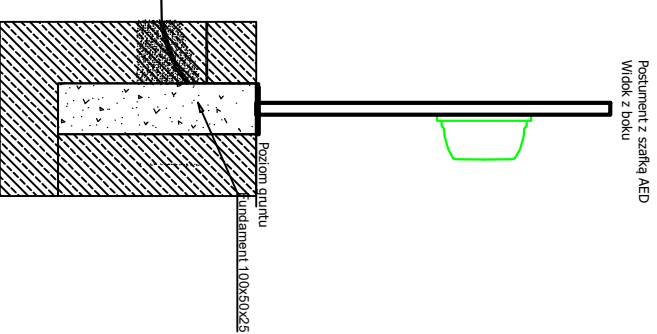
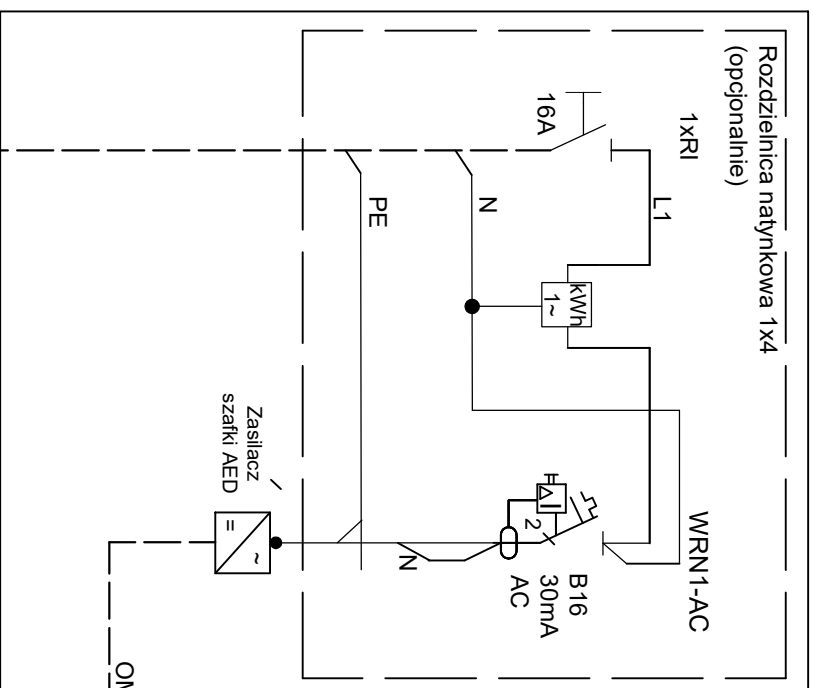
**OCHRONA OD PORAŻEŃ**  
samoczynne wyłączenie zasilania

JEDNOSTKA PROJEKTOWA <b>JOTDE</b> PPUH JOTDE S.C. J. Dudziński D. Kieres 75-307 Koszalin, Plac Kilińskiego 2 biuro@jotde.com.pl NIP 669-20-46-776 tel.: 698 088 514, 502 244 121		INWESTOR Gmina Miasto Koszalin ul. Rynek Staromiejski 6-7 ; 75-007 Koszalin	
skala <b>1:250</b>	stadium PT	Zadanie: 40 Punktów Życia - defibrylatorów AED w miejscach publicznych w Koszalinie w ramach zadania inwestycyjnego Koszaliński Budżet Obywatelski 2021r	Projektant: mgr inż. Jan Dudziński upr. nr A/NBR/300/48/78, ZAP/16/2515/01 spec. instalacyjno-inżynierska w z. inst. elektrycznych
Tytuł rysunku <b>Projekt zagospodarowania terenu</b>		Podpis: mgr inż. Dawid Kieres	Podpis: mgr inż. Jan Dudziński
Data: 27.09.2021		Data: 27.09.2021	
Nr zadania #PZ9		Nr zadania #PZ9	
Nr rysunku <b>E-1</b>		Nr rysunku <b>E-1</b>	

Istniejące złącze kablowe  
P-1-Rs/LZV//F



Projektowane złącze kablowe ZK-1



Projektowany kabel  
YKY 3x2,5mm<sup>2</sup>  
l=2/5m

**OCHRONA OD PORAŻEŃ**  
samoczynne wyłączenie zasilania

JEDNOSTKA PROJEKTUJĄCA		INWESTOR	
<b>JOTDE</b> PPUH JOTDE S.C. J. Dudziński D. Kieres 75-307 Koszalin, Plac Kilińskiego 2 biuro@jotde.com.pl NIP 669-20-46-776 tel.: 698 088 514, 502 244 121		Gmina Miasto Koszalin ul. Rynek Staromiejski 6-7 ; 75-007 Koszalin	
OPRACOWAL		PODPIS	
mgr inż. Dawid Kieres		mgr inż. Jan Dudziński ZAP/1E/2515/01	
PROJEKTANT		PODPIS	
mgr inż. Jan Dudziński upr. nr A/ANB/8300/48/78, spec: instalacyjno-inżynierijna w z. inst. elektrycznych		mgr inż. Jan Dudziński ZAP/1E/2515/01	
skala	-	Zadanie:	40 Punktów Życia" - defibrylatorów AED w
Stadium	PT	miejscach publicznych w Koszalinie w ramach zadania	
Lokalizacja:		dz. nr 144 obręb ewidencyjny 0021 m. Koszalin	
Tytuł rysunku		Schemat ideowy zasilania AED	
Nr rysunku		E-2	
Data:		27.09.2021	
Nr zadania		#PŻ9	