

PROJEKT TECHNICZNY wykonawczy

NAZWA ZAMIERZENIA BUDOWLANEGO	Instalacja na obiekcie budowlanym urządzenia automatycznego defibrylatora zewnętrznego AED w ramach zadania „40 Punktów Życia – defibrylatorów AED w miejscach publicznych w Koszalinie realizowanych w ramach budżetu obywatelskiego 2021” – PUNKT ŻYCIA #13
ADRES I KATEGORIA OBIEKTU BUDOWLANEGO	Miasto: Koszalin, ul. Morska Kategoria obiektu budowlanego: XXVI
LOKALIZACJA OBIEKTU	Jednostka ewidencyjna: 326101_1 Województwo zachodniopomorskie Powiat m. Koszalin, Gmina Koszalin - miasto ul. Morska, obręb 010, działka nr 9/2;
INWESTOR	Gmina Miasto Koszalin ul. Rynek Staromiejski 6-7; 75-007 Koszalin

ZESPÓŁ AUTORSKI	IMIĘ I NAZWISKO	ZAKRES OPRACOWANIA	DATA	PODPIS
OPRACOWAŁ	mgr inż. Dawid Kieres	Branża elektryczna	19.11.2021	
PROJEKTOWAŁ	mgr inż. Jan Dudziński Upr.: A/NB/8300/48/78 spec.: instalacyjno-inżynierska w zakresie instalacji elektrycznych Izba: ZAP/IE/2515/01	Branża elektryczna	19.11.2021	

egzemplarz nr

Koszalin, 19 listopad 2021

Spis treści projektu technicznego

I.	Dokumenty dołączone do projektu	2
1.	Oświadczenie projektanta o sporządzeniu projektu zgodnie z obowiązującymi przepisami i zasadami wiedzy technicznej	2
II.	Część opisowa	3
1.	Podstawa opracowania	3
2.	Przedmiot zamierzenia budowlanego	4
3.	Opis stanu istniejącego	4
4.	Opis rozwiązań technicznych	4
4.1	Lokalizacja postumentu z szafką na defibrylator AED	4
4.2	Zasilenie szafki na defibrylator AED	4
4.3	Linie kablowe zasilające	4
4.4	Pomiar energii elektrycznej	5
4.1	Wymagania techniczne dla defibrylatora AED	5
4.2	Warunki techniczne dla szafki AED	7
4.3	Wymagania techniczne dla postumentu	7
4.4	Wymagania techniczne dla funkcji zdalnego monitorowania (w przypadku decyzji zamawiającego o implementacji takiego systemu)	8
5.	Ochrona od porażień	8
6.	Badania i pomiary	8
7.	Uwagi końcowe	9
8.	Zestawienie materiałów podstawowych	9
9.	Obliczenia	10
a.	Obliczenie spadku napięcia na linii DC 24V	10
III.	Część rysunkowa	11
1.	Rysunek E-1 Projekt zagospodarowania terenu	11
2.	Rysunek E-2 Schemat ideowy zasilania AED	12

Oświadczenie

Po zapoznaniu się z przepisami ustawy z dnia 7 lipca 1994 r. „Prawo budowlane” (Dz. U. z 2020 r. poz. 1333, z późn. zm.), zgodnie z art. 34 ust. 3d pkt. 3 tej ustawy oświadczam, że projekt budowlany dotyczący inwestycji:

Instalacja na obiekcie budowlanym urządzenia automatycznego defibrylatora zewnętrznego AED w ramach zadania „40 Punktów Życia – defibrylatorów AED w miejscach publicznych w Koszalinie realizowanych w ramach budżetu obywatelskiego 2021” – **PUNKT ŻYCIA #13**

został opracowany zgodnie z obowiązującymi przepisami i zasadami wiedzy technicznej.

Projektant:

mgr inż. Jan Dudziński

Nr uprawnień **A/NB/8300/4878**

ZAP/IE/2515/01

.....

Koszalin, 19 listopad 2021

II. Część opisowa

1. Podstawa opracowania

- Zlecenie inwestora
- inwentaryzacja do potrzeb projektu
- uzgodnienia robocze
- normy i przepisy
 - Ustawa z dnia 7 lipca 1994 r. Prawo budowlane (Dz. U. z 2020 r. poz. 1333, z późn. zm.),
 - Rozporządzenie Ministra Rozwoju z dnia 11.09.2020r. w sprawie szczegółowego zakresu i formy projektu budowlanego (Dz. U. z 2020r. poz. 1609)
 - Rozporządzenie Ministra Infrastruktury z dnia 02.09.2004r. w sprawie szczegółowego zakresu i formy dokumentacji projektowej, specyfikacji technicznych wykonania i odbioru robót budowlanych oraz programu funkcjonalno – użytkowego (Dz. U. z 2013 roku poz. 1129)
 - Ustawa z dnia 10 kwietnia 1997 r. Prawo energetyczne (Dz. U. z 2019 roku poz. 755),
 - PN-75/E-05125 Elektroenergetyczne i sygnalizacyjne linie kablowe. Projektowanie i budowa - lub równoważne
 - N SEP-E-004 Elektroenergetyczne i sygnalizacyjne linie kablowe. Projektowanie i budowa - lub równoważne.
 - N SEP-E-001 Sieci elektroenergetyczne niskiego napięcia . Ochrona przeciwporażeniowa - lub równoważne.
 - N-SEP-E-003 - Elektroenergetyczne linie napowietrzne. Projektowanie i budowa. Linie prądu przemiennego z przewodami pełnoizolowanymi oraz z przewodami niepełnoizolowanymi” - lub równoważne
 - PN- HD 60364-4,41:2017 Ochrona przed porażeniem elektrycznym - lub równoważne

2. Przedmiot zamierzenia budowlanego

Opracowanie obejmuje projekt instalacji automatu w postaci postumentu z szafką wyposażoną w automatyczny defibrylator zewnętrzny AED w terenie chodnika przy wiacie przystankowej przy ul. Morskiej w Koszalinie.

3. Opis stanu istniejącego

Teren inwestycji jest zagospodarowany. W obszarze opracowania istnieją ciągi komunikacyjne (utwardzone chodniki). Istnieją podziemne sieci uzbrojenia terenu oraz sieć wewnętrzne linie zalicznikowe zasilana z istniejącego złącza ZK-1 przy wiacie przystankowej (zasilanie wiaty). Istniejące złącze ZK-1 stanowiące własność ZDiT Koszalin stanowić będzie miejsce przyłączenia projektowanej szafki AED. Miejsce lokalizacji projektowanego urządzenia jest ogólnodostępne, do miejsca lokalizacji urządzenia doprowadzone są utwardzone chodniki. Brak elementów koniecznych do przebudowy lub usunięcia w celu instalacji urządzenia. Instalacja elektryczna zalicznikowa umożliwi podłączenie zasilania projektowanej szafki z defibrylatorem AED.

4. Opis rozwiązań technicznych

4.1 Lokalizacja postumentu z szafką na defibrylator AED

Szafkę na defibrylator AED projektuje się umieścić na wolnostojącym postumencie prefabrykowanym o wysokości nie przekraczającej 2,0 m zlokalizowanym w chodniku przy wiacie przystankowej przy ul. Morskiej w Koszalinie na działce nr 9/2 obr. 010 Koszalin w miejscu wskazanym na rysunku nr E-1. Zapewnić wystarczającą odległość postumentu od wiaty umożliwiającą bezproblemowe otwarcie witryny bocznej. Projektowany postument posadzić na fundamencie betonowym prefabrykowanym o wymiarach 1000x500x250 (WxSxG) wg typowego opracowania dla gruntu kategorii III.

Postument wykonać zgodnie z wymaganiami technicznymi pkt. 4.7.

Na projektowanym postumencie zainstalować trwale szafkę AED. Wysokość zawieszenia szafki 120cm \pm 5cm (środek szafki) od poziomu gruntu. Miejsce i ilość otworów montażowych w postumencie w zależności od typu montowanej szafki.

Lokalizację defibrylatora AED oznakować według wzoru przyjętego przez inwestora dla oznakowania wszystkich punktów AED. Zaleca się rozmieszczenie w pobliżu lokalizacji defibrylatora AED dodatkowych drogowskazów, widocznych dla przechodniów, kierujących do miejsca instalacji wraz z podaniem odległości.

4.2 Zasilenie szafki na defibrylator AED

Szafkę na defibrylator AED wymaga stałego zasilania napięciem stałym 24V (ogrzewanie, oświetlenie, modem) za pośrednictwem transformatora AC/DC (dedykowany transformator musi stanowić element dostawy producenta szafki AED). Szafkę AED zasilić z istniejącego złącza ZDiT Koszalin rozbudowując istniejące złącze w ramach istniejącej rezerwy zgodnie ze schematem ideowym rys. E-2. Od istniejącego złącza ZK-1 do projektowanej szafki AED ułożyć w gruncie oraz w profilach postumentu kabel typu YKY 2x1mm². Transformator AC/DC zasilający szafkę umieścić w złączu kablowym mocując trwale do konstrukcji wsporczej złącza.

4.3 Linie kablowe zasilające

Linie kablowe należy prowadzić w wykopie otwartym po trasie zgodnie z rys E-1. Lokalizację złącza kablowego i trasę kabla wytyczyć geodezyjnie zgodnie z projektem.

Głębokość ułożenia kabli:

- pod chodnikami na głębokości 0,5m w wykopie 0,6m,
- na terenach zielonych na głębokości 0,6m w wykopie 0,7m

Prace ziemne w pobliżu istniejącego uzbrojenia wykonywać ręcznie z zachowaniem szczególnej ostrożności.

Zamiar przystąpienia do robót oraz wykonane linie kablowe zgłosić do odbioru zgodnie z uzgodnieniami.

Dla osłony istniejącego uzbrojenia podziemnego w przypadku zbliżenia lub skrzyżowania stosować rury dwudzielne o odpowiedniej średnicy.

Wykonać inwentaryzację geodezyjną linii kablowych, wprowadzić do operatu geodezyjnego powykonawczego przed zasypaniem.

Linie kablową należy prowadzić w wykopie otwartym po trasie zgodnie z rys E-1. Na początku i końcu każdej linii kablowej, przy wejściach i wyjściach z przepustów, na zagięciach linii oraz co 10 metrów na prostych odcinkach oznaczyć oznacznikami zabezpieczonymi przed wilgocią zawierającymi: typ kabli, rok budowy, kierunek, inwestora. Miejsca wykopu doprowadzić do stanu pierwotnego z zasypaniem ich gruntem niewysadzeniowym typu piasek, żwir, pospółka i zagęścić do wskaźnika zagęszczenia $WZ=1,0$. Uszkodzone w trakcie prac nawierzchnie należy doprowadzić do stanu nie gorszego jak pierwotny. Trasę wytyczyć geodezyjnie zgodnie z projektem.

Kabel zasilający układać w zależności od układu przeznaczonego terenu przysypując 15 cm warstwą piasku. Następnie 10cm gruntu rodzimego i folię ostrzegawczą koloru niebieskiego grubości 0,5mm. Folię zasypać gruntem typu II.

Pod chodnikami kabel układać w rurze ochronnej $\varnothing 75\text{mm}$ sięgającej min. 0,5m poza pas drogi z każdej jej strony, na takiej głębokości, by odległość między górną powierzchnią rury a górną powierzchnią nawierzchni wynosiła co najmniej 110 cm. Przepusty wykonać metoda przecisku bez rozbierania nawierzchni.

Wszystkie przepusty ochronne zakończyć z każdej strony termokurczliwymi kapturami uszczelniającymi lub pianką poliureatanową.

4.4 Pomiar energii elektrycznej

W istniejącym złączu kablowym projektuje się instalację licznika kontrolnego zużycia energii czynnej w celu możliwości bilansowania i rozliczania zużycia energii na potrzeby zasilania szafki AED.

4.5 Wymagania techniczne dla defibrylatora AED

- Półautomatyczny, przenośny defibrylator zewnętrzny AED z funkcją analizy rytmu serca, z możliwością pracy w trybie dla dorosłych i dzieci
- Defibrylator musi być fabrycznie nowy, nie będący przedmiotem wystawowym, ekspozycyjnym ani szkoleniowym, pozbawiony blokad serwisowych. Produkt I gatunku, pełnowartościowy.
- Tryb pracy półautomatyczny - urządzenie musi zapewniać odrębne (nieautomatyczne) wywołanie defibrylacji (np. wyposażone w dwa przyciski pełniące następującą funkcję: przycisk uruchamiający urządzenie i przycisk wywołujący wstrząs).
- Uruchomienie defibrylatora i uzyskanie przez niego gotowości do pracy nie wymaga wykonania żadnych dodatkowych czynności oprócz włączenia urządzenia np. nie jest wymagane podłączenie wtyczek kabli.
- Po uruchomieniu urządzenie musi wydawać komunikaty głosowe instruujące użytkownika o sposobie postępowania, o działaniach, które powinien wykonać w celu podjęcia akcji ratowniczej z użyciem defibrylatora AED. Defibrylator dostosowuje swoją pracę do tempa działania osoby udzielającej pomocy. Komunikaty głosowe i wizualne (wyświetlane na ekranie lub panelu graficznym) muszą być podawane języku polskim. Dopuszcza się możliwość ręcznego przetłumaczenia na język angielski.

- Czas uzyskania przez defibrylator pełnej gotowości do wywołania wstrząsu rozumiany jako czas od rozpoczęcia analizy EKG do momentu gotowości urządzenia do wywołania pierwszej defibrylacji nie może przekraczać 10 sekund, zgodnie z zaleceniami Europejskiej Rady Resuscytacji.
- Urządzenie samodzielnie i automatycznie musi przeprowadzać procedurę testu sprawności urządzenia co najmniej 1 raz na 24 godziny.
- Defibrylator musi być wyposażony w widoczny wskaźnik optyczny (widoczny w świetle dziennym) lub/i dźwiękowy informujący o:
 - gotowość urządzenia do pracy,
 - technicznej sprawności urządzenia lub jej braku,
 - nieprawidłowym podłączeniu elektrod lub ich braku,
 - wymaganej defibrylacji lub braku wskazań do jej przeprowadzenia,
 - prowadzonej analizie rytmu serca i ew. zakłóceniach (np. ruchu uszkodzonego).
- Algorytm postępowania musi być zgodny z aktualnymi wytycznymi Europejskiej Rady Resuscytacji
- Urządzenia muszą zapewniać pełną i trwałą rejestrację danych o jego działaniu. W szczególności rejestrować co najmniej włączenie urządzenia oraz zdarzenia zasadnicze (wykrycie ruchu, analizę EKG, zalecenie wykonania wstrząsu, informacje o wykonanym wstrząsie). Urządzenia muszą zapewniać rejestrację danych we wbudowanej pamięci wewnętrznej lub na karcie pamięci dostarczonej wraz z urządzeniem. Dostarczone urządzenie musi być gotowe do rejestracji danych. Urządzenie musi mieć możliwość transferu pełnych danych zapisanych na wewnątrz wbudowanej pamięci do komputera PC z systemem WINDOWS (karta pamięci, kabel USB lub łączność bezprzewodowa).
- Urządzenie musi posiadać funkcję metronomu wspomagającego akustycznie tempo prowadzonego masażu serca podczas resuscytacji krążeniowo-oddechowej oraz co najmniej komendy wykonywania ucisków i oddechów zastępczych.
- Bateria musi być fabrycznie nowa tak jak dostarczane urządzenie. Bateria dedykowana przez producenta tego urządzenia.
- Bateria nieładowna musi posiadać okres przydatności do użytku nie krótszy niż 4 lata.
- Zasilanie urządzenia musi zapewniać wykonanie nie mniej niż 100 wyładowań z maksymalną energią (dane potwierdzone przez producenta).
- Defibrylator z wbudowanym systemem pediatrycznym (bez konieczności stosowania dodatkowych akcesoriów), lub defibrylator AED z możliwością pracy w trybie pediatrycznym poprzez konwersję klucza pediatrycznego.
- Defibrylator AED musi być wyposażony w:
 - 2 pary elektrod samoprzylepnych, w tym 1 para dla dorosłych i 1 para dla dzieci
 - albo
 - Defibrylator AED musi być wyposażony w:
 - 1 parę elektrod uniwersalnych samoprzylepnych. Dla elektrod uniwersalnych wymagana jest konwersja do trybu pediatrycznego poprzez klucz pediatryczny albo przetątnik.
- Elektrody wstępnie podłączone z możliwością przechowywania z podłączonymi elektrodami.
- Wymiana elektrod nie może powodować konieczności wymiany baterii.
- Elektrody muszą posiadać okres przydatności do użytku minimum 2,5 roku.
- Waga maksymalna urządzenia nie może przekraczać 3,5 kg.
- Materiał wykonania obudowy ABS albo inne równoważne tworzywo wysokoudarowe zapewniające odporność na upadek z wysokości minimum 1m.
- Defibrylator musi być wykonany w podwyższonym stopniu ochrony przed pyłem i wilgocią lub równoważnie nie mniej niż klasa IP 55 wg kryteriów normy PN-EN 60529.

- Dodatkowe wyposażenie zestawu muszą stanowić minimum dwie pary rękawiczek medycznych (nitrylowych), 1 nożyczki medyczne, dwie jednorazowe maszyny do usuwania owłosienia. Dodatkowe wyposażenie może być umieszczone osobno w szafce AED pod warunkiem odpowiedniego zabezpieczenia do użycia w każdej chwili.
- Defibrylator AED musi posiadać parametry techniczne umożliwiające mu krótkotrwałą pracę w temperaturze minusowej – potwierdzone przez producenta.
- Urządzenie musi posiadać minimum 5 letni okres gwarancji producenta i w tym okresie bezpłatny serwis wraz z gwarancją udostępnienia na czas serwisu pełnowartościowego kompletnego defibrylatora zastępczego.
- Serwis gwarancyjny i pogwarancyjny na terenie Polski autoryzowany przez producenta.
- Deklaracja zgodności CE zgodna z dyrektywą medyczną 93/42/EEC, PN-EN 60601 lub równoważne.

4.6 Warunki techniczne dla szafki AED

- Szafka fabrycznie nowa o konstrukcji odpornej na działanie zewnętrznych warunków atmosferycznych oraz na uszkodzenia mechaniczne (klasa IK 10) lub równoważne.
- Szafka wykonana z metalu lub tworzywa sztucznych wysokiej jakości, odpornych na działanie wysokich i niskich temperatur, wilgotność, uderzenia i upadku z wysokości minimum 1m.
- Część frontowa przezroczysta lub zawierająca okienko inspekcyjne wykonane z materiału przezroczystego (szkło, plexiglass, poliwęglan) w części odsłaniającej defibrylator i umożliwiającej wizualną kontrolę stanu i sprawności urządzenia.
- Szafka dostosowana wielkością do wybranego defibrylatora
- Szafka musi być wyposażona w alarm akustyczny i świetlny aktywujące się w momencie otwarcia szafki.
- Szafka musi posiadać oświetlenie wewnętrzne.
- Szafka wyposażona w system chłodzący (wiatrak) oraz moduł grzewczy dający możliwość utrzymania temperatury powyżej 0°C wewnątrz szafki. Moduł grzewczy musi być uruchomiany automatycznie i zapewniający utrzymanie wymaganej temperatury przy spadku temperatury otoczenia do -20°C.
- Zasilacz (transformator AC/DC) umożliwiający bezpośrednie podłączenie do sieci 230V będący standardowym wyposażeniem szafki dostarczanym wraz z szafką.
- Wymiary szafki nie większe niż 50x50x30 cm.
- Szafka zamykana na zamek pyłoszczelny i wodoszczelny, umożliwiający pełne zamknięcie i otwarcie szafki bez użycia klucza w sposób umożliwiający pełne zamknięcie.
- Szafka musi być wyposażona w moduł GSM i kartę SIM (dostarczenie kart SIM i ich utrzymanie przez 60 miesięczny okres gwarancji defibrylatorów AED leży po stronie Wykonawcy). Informacja sms o otwarciu szafki na minimum 2 numery podane przez Zamawiającego.
- Zestaw AED + szafka przygotowane pod możliwość montażu systemu zdalnego monitorowania .

4.7 Wymagania techniczne dla postumentu

- Postument montowany trwale do fundamentu prefabrykowanego za pomocą szpilek o średnicy min 10mm zatopionych w fundamencie.
- Sposób montażu postumentu do fundamentu musi uwzględniać siły jakie mogą oddziaływać na postument – warunki atmosferyczne (silne wiatry) oraz względy codziennego użytkowania w tym próby wandalizmu.

- Postument wykonany z profili zamkniętych wykończonych z materiałów o podwyższonych parametrach wytrzymałościowych na warunki atmosferyczne oraz ewentualne uszkodzenia mechaniczne.
- Profile stalowe o wymiarach 60x40mm, grubość ścianki min 2mm, malowane proszkowo (kolor z palety RAL ustalony przez inwestora na etapie wykonawstwa).
- Wysokość postumentu nie przekraczająca 2m od poziomu gruntu.
- Na postumencie zapewnić wzmocnienia przygotowane pod montaż szafki AED na wysokości 1,2 metra (± 5 centymetrów).
- Wewnątrz postumentu zapewnić trasę poprowadzenia instalacji elektrycznej dla potrzeb podłączenia szafki AED.

4.8 Wymagania techniczne dla funkcji zdalnego monitorowania (w przypadku decyzji zamawiającego o implementacji takiego systemu)

- Urządzenie musi być wyposażone w system zdalnego monitorowania następujących parametrów:
 - informacja o stanie gotowości/braku gotowości AED do użycia (awaria urządzenia, brak komunikacji z urządzeniem, o niskim poziomie naładowania baterii, o braku zasilania w energię elektryczną, zbyt niska temperatura),
 - użycie AED,
 - stan otwarcia i zamknięcia szafki,
 - informacja o lokalizacji defibrylatora, jego przemieszczanie (w oparciu o GPS z dokładnością ± 10 metrów).
- System zdalnego monitorowania musi być realizowany poprzez technologię GSM.
- Nadzór nad urządzeniami administrowany poprzez dedykowaną bazę danych, dopuszcza się spełnienie wymagania poprzez wykorzystanie portalu www, w którym ww. dane będą raportowane z możliwością zdalnego dostępu.
- Urządzenie w przypadku otwarcia szafki ma generować informację na stanowisku wskazanego przez inwestora dyżurnego zarządzania systemem. Alarm ten musi być w formie wizualnej wyświetlany na stanowisku, priorytetowy w stosunku do innych prowadzonych na stanowisku operacji komputerowych (automatyczne pojawienie się okna na pierwszym planie).
- System powinien być obsługiwany za pomocą jednego narzędzia (program/ aplikacja kompatybilna z systemem operacyjnym komputerów inwestora).
- Urządzenie musi być wyposażone w kartę SIM umożliwiającą łączność GSM administrowaną przez wykonawcę o ile inwestor nie postanowi inaczej.

5. Ochrona od porażień

Podstawową ochronę stanowi zastosowany osprzęt.

Dodatkowa ochrona:

nn 0,4 - samoczynne wyłączenie zasilania.

Projektuje się instalację elektryczną w układzie sieci typu TN-S.

Przed oddaniem instalacji do eksploatacji wykonać pomiary skuteczności szybkiego wyłączenia dla czasu poniżej 5sek.

Wszystkie urządzenia oznaczyć tabliczkami informacyjnymi i ostrzegawczymi zgodnie z przepisami. Na drzwiach złączy kablowych umieścić tabliczkę informacyjną energetyczną z napisem „NIE DOTYKAC! URZADZENIE ELEKTRYCZNE”

6. Badania i pomiary

W trakcie wykonywania prac i po zakończeniu prac wykonać:

- o pomiary ciągłości żył
- o pomiary rezystancji izolacji
- o pomiary rezystancji uziemienia
- o pomiary skuteczności ochrony p. porażeniowej

Protokoły pomiarów załączyć do protokołu odbioru robót.

7. Uwagi końcowe

Wszystkie prace wykonać zgodnie z obowiązującymi aktualnie normami, przepisami i sztuką budowlaną.

Warunkiem rozpoczęcia robót jest zastosowanie się do wymogów uzgodnień i opinii:

- Decyzja Zarządu Dróg i Transportu w Koszalinie
- Opinia Zarządu Dróg i Transportu w Koszalinie
- Opinia Zachodniopomorskiego Wojewódzkiego Konserwatora Zabytków w Szczecinie

Należy zwrócić uwagę na bezpieczeństwo przy wykonywaniu wszystkich prac.

Roboty należy wykonywać pod nadzorem uprawnionej osoby zgodnie ze "Specyfikacją techniczną Wykonania i Odbioru Robót".

Wszystkie urządzenia oznaczyć tabliczkami informacyjnymi i ostrzegawczymi zgodnie z przepisami.

Zaprojektowane materiały i urządzenia można zastąpić produktami innych producentów o równoważnych parametrach technicznych, funkcjonalnych, użytkowych i estetycznych spełniających identyczne warunki rękojmi i gwarancji.

Projektant nie odpowiada za jakość aparatów i urządzeń użytych przez wykonawcę.

Zastrzega się obowiązek każdorazowego uzyskania zgody projektanta na dokonanie zmian w wykonawstwie w stosunku do niniejszego projektu.

O terminie rozpoczęcia prac przy budowie należy powiadomić wyprzedzająco użytkowników istniejącego uzbrojenia terenu.

W pobliżu tego uzbrojenia prace muszą być prowadzone ręcznie i pod nadzorem pracownika –użytkownika istniejącej sieci.

Przy budowie sieci zachować w miejscach zbliżeń i skrzyżowań z innym uzbrojeniem odległości zgodne z obowiązującymi normami i zarządzeniami, a także zgodne z warunkami uzgodnień.

O terminie przystąpienia do prac należy zawiadomić w/wym. jednostki pisemnie z odpowiednim wyprzedzeniem. Odbiór robót należy zgłosić do w/wym. jednostek z równoczesnym przedłożeniem inwentaryzacji geodezyjnej wykonanych prac ziemnych.

Wykonać inwentaryzację geodezyjną linii kablowych, wprowadzić do operatu geodezyjnego powykonawczego przed zasypaniem.

Po zakończeniu prac należy wszystkie protokoły z przeprowadzonych pomiarów należy przekazać inwestorowi.

8. Zestawienie materiałów podstawowych

Kapsuła AED z zasilaczem		1 kpl.
Defibrylator AED do umieszczenia w kapsule		1 kpl.
Postument prefabrykowany wraz z fundamentem		1 kpl.
Przewód YKY	2x1mm²	5 m
Wyłącznik różnicowo-nadprądowy	B10A 30mA	1 szt.
Licznik energii czynnej	1 fazowy	1 szt.
Rozłącznik izolacyjny	16A	1 szt.
Rozdzielnica natynkowa (opcja)	1x6	1 szt.

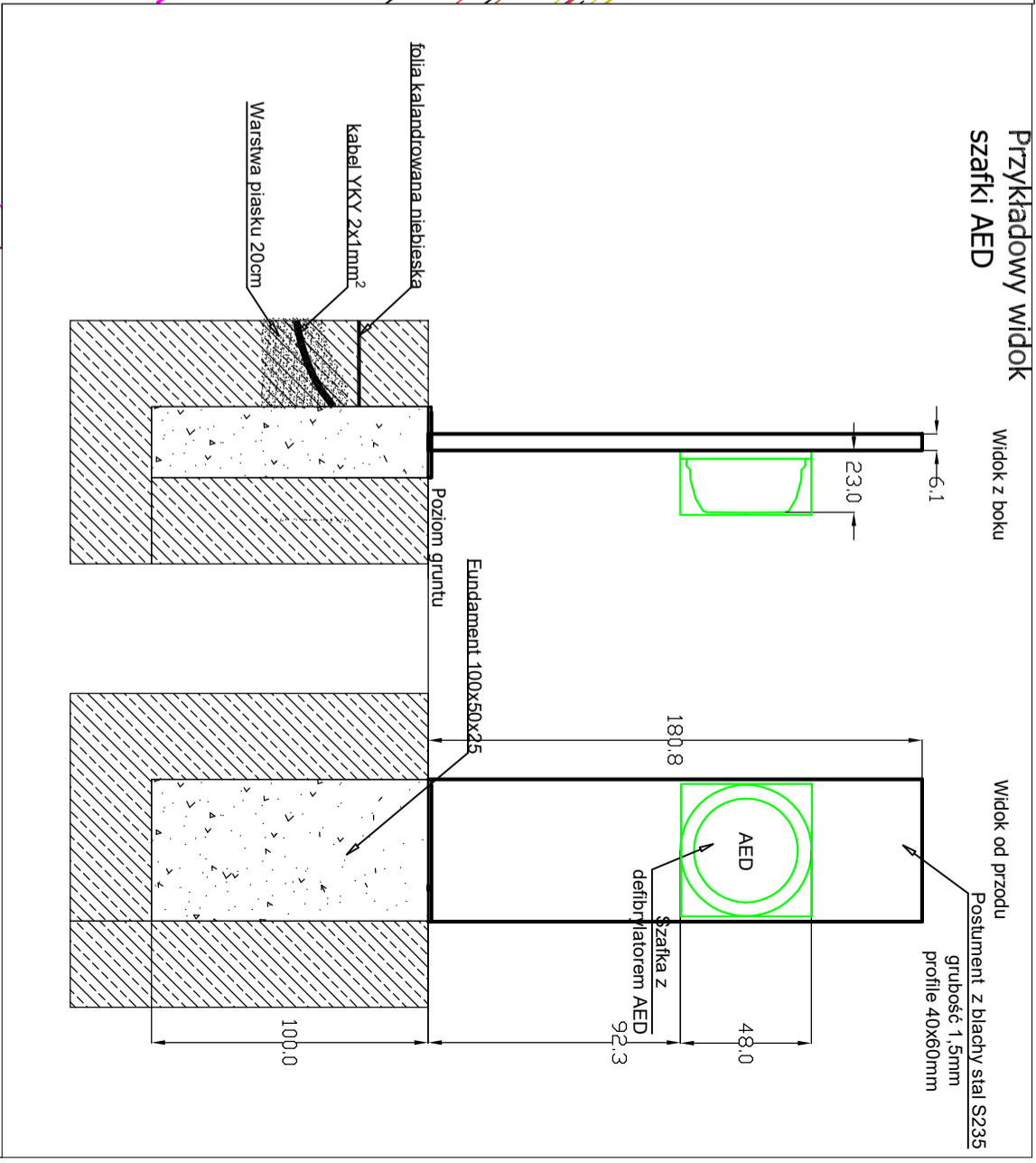
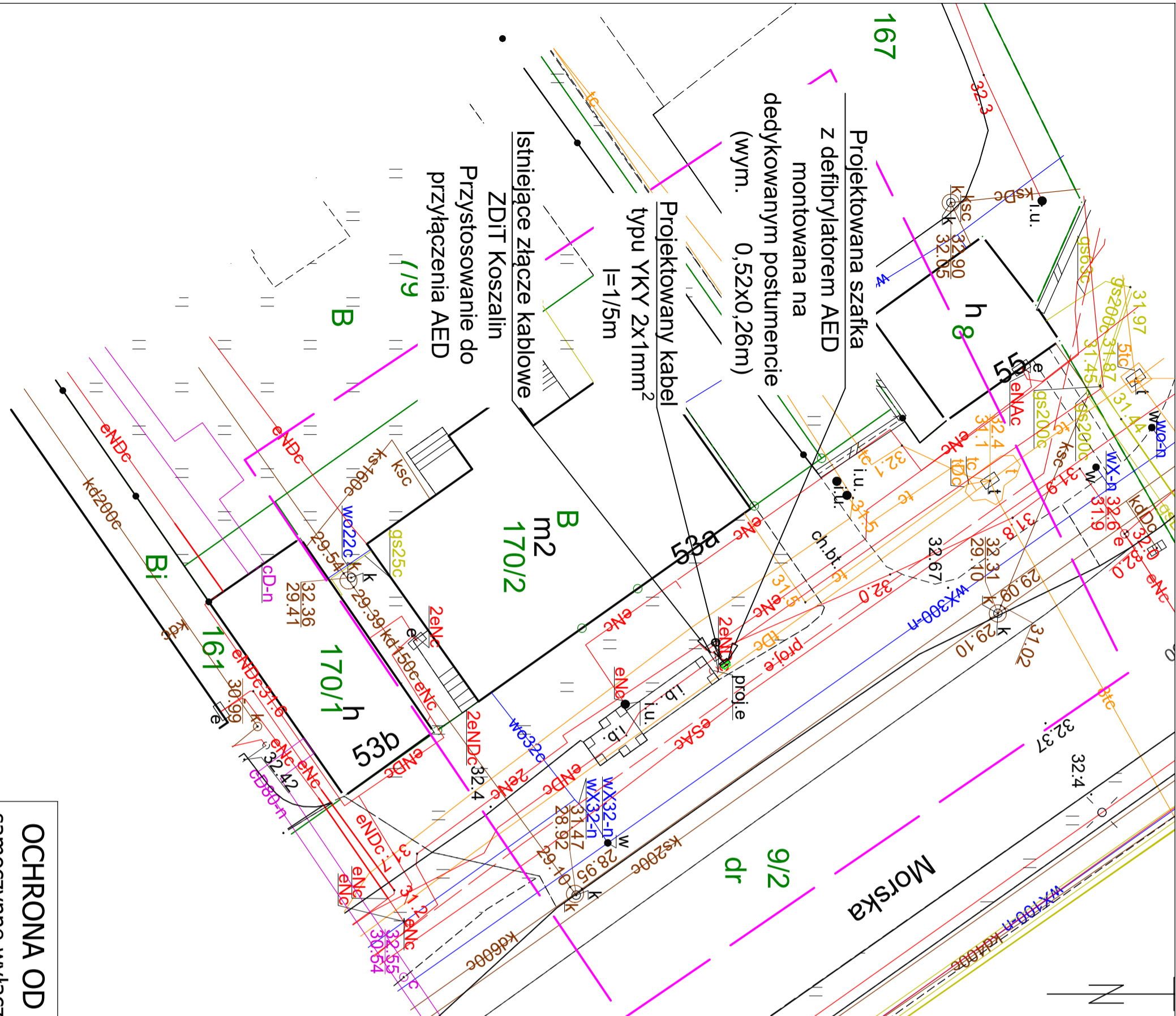
9. Obliczenia

a. Obliczenie spadku napięcia na linii DC 24V

$$I_n = \frac{P}{U_n} = \frac{100}{24} = 4,16[A]$$

$$\Delta U = \frac{2 \cdot I_n \cdot l \cdot 100}{\sigma \cdot U_n \cdot s} [\%] = \frac{2 \cdot 4,16 \cdot 5 \cdot 100}{58 \cdot 24 \cdot 1} = 3[\%]$$

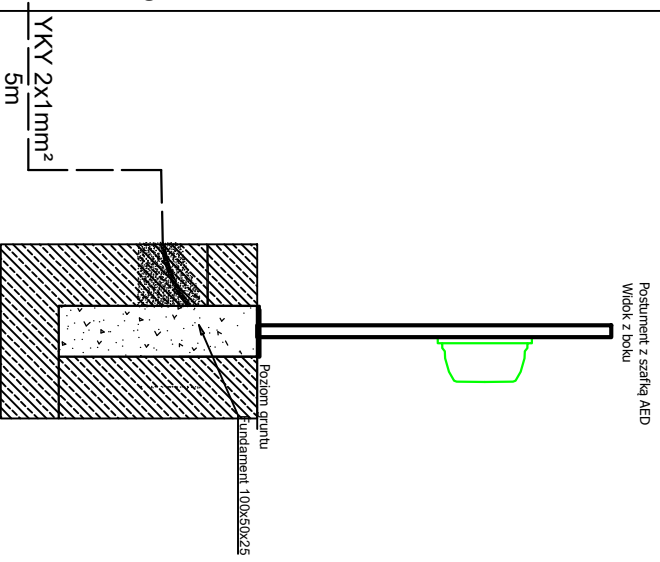
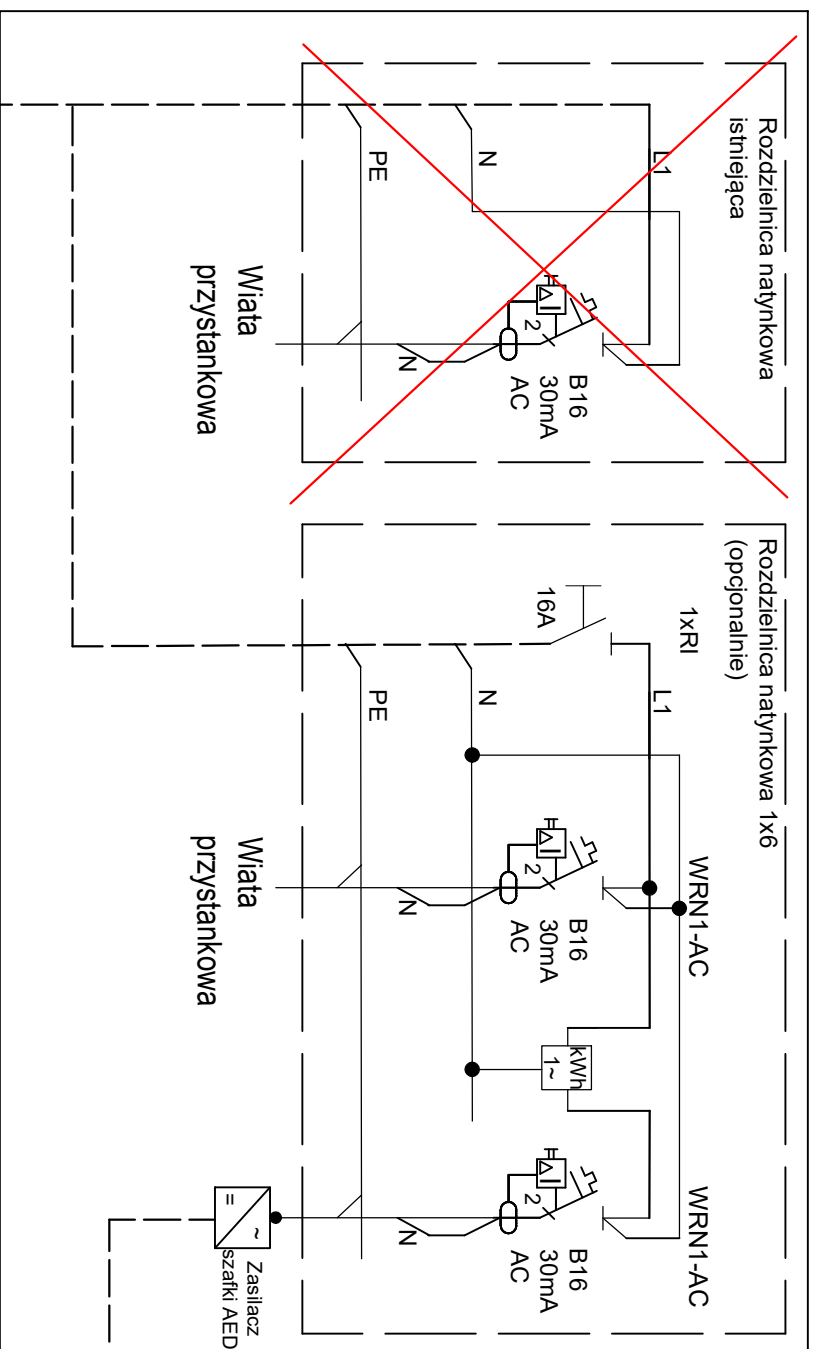
Spadek napięcia dla obwodu DC jest mniejszy niż maksymalny dopuszczalny.



OCHRONA OD PORAŻEŃ
samoczynne wyłączenie zasilania

<p style="text-align: center;">JOTDE</p> <p>PPUH JOTDE S.C. J. Dudziński D. Kieres 75-307 Koszalin, Plac Kilińskiego 2 biuro@jotde.com.pl NIP 669-20-46-776 tel.: 698 088 514, 502 244 121</p>	<p>INWESTOR</p> <p style="text-align: center;">Gmina Miasto Koszalin</p> <p>ul. Rynek Staromiejski 6-7 ; 75-007 Koszalin</p>		<p>Data:</p> <p>27.09.2021</p>
	<p>OPRACOWAL</p> <p>mgr inż. Dawid Kieres</p>	<p>PROJEKTANT</p> <p>mgr inż. Jan Dudziński</p>	
	<p>PODPIS</p>	<p>PODPIS</p>	
	<p>skala</p> <p>1:250</p>	<p>Zadanie:</p> <p>40 Punktów Życia" - defibrylatorów AED w miejscach publicznych w Koszalinie w ramach zadania inwestycyjnego Koszaliński Budżet Obywatelski 2021r</p>	
<p>Stadium</p> <p>PT</p>	<p>Opis zadania</p> <p>Projekt zagospodarowania terenu</p>	<p>nr zadania</p> <p>#PZ13</p>	<p>Nr rysunku</p> <p>E-1</p>

istniejące złącze kablowe ZK-1



Istniejący kabel
YKY 3x6mm²
kierunek złącze ZKP



PPUH JOTDE S.C.
J. Dudziński D. Kieres
75-307 Koszalin, Plac Kińskiego 2
bituro@jotde.com.pl NIP 669-20-46-776
tel.: 698 088 514, 502 244 121

INWESTOR: **Gmina Miasto Koszalin**
ul. Rynek Staromiejski 6-7 ; 75-007 Koszalin

PROJEKTANT: mgr inż. Jan Dudziński
mgr inż. Dawid Kieres

PROJEKTOWAL: mgr inż. Jan Dudziński
mgr inż. Dawid Kieres

PODPIS: [Signature]

Zadanie: **40 Punktów Życia" - defibrylatorów AED w**
miejscach publicznych w Koszalinie w ramach zadania
inwestycyjnego Koszaliński Budżet Obywatelski 2021r

skala: -

Stadium: PT

Temat rysunku: **Schemat ideowy zasilania AED**

Data: **27.09.2021**

Nr zadania: **#PZ13**

Nr rysunku: **E-2**

OCHRONA OD PORAŻEŃ
samoczynne wyłączenie zasilania