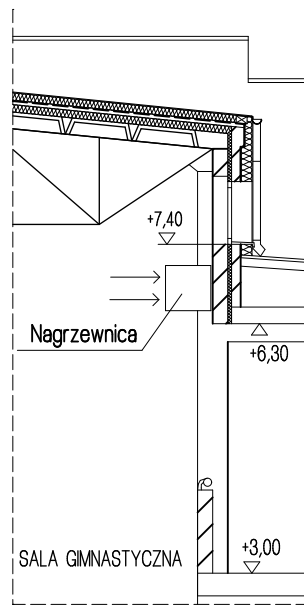
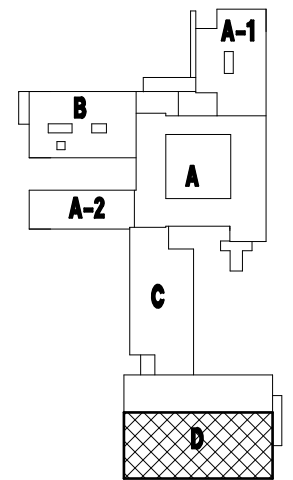


RZUT PIĘTRA - SALA GIMNASTYCZNA "D" 1:150
PROJEKT



PRZEKRÓJ A-A 1:100
SALA GIMNASTYCZNA "D"
PROJEKT



OBIEKT	Zespół Szkół Nr 11 im. ks. Jana Twardowskiego	DATA	09.2015
ADRES	Koszalin, ul. Jabłoniowa 23 dz.269/18 obr.28		
TREŚĆ	Rzut przyziemia i piętra, przekrój - INSTALACJA C.O. - sala gimnastyczna D - PROJEKT	SKALA	1:100 1:150
	imię i nazwisko, nr uprawnień	podpis	
PROJEKTOWAŁ	mgr inż. Marcin Cieśliński ZAP/0079/POOS/04		Nr rys. 3